

AIROZON® 10000

SL

PREVOD IZVIRNIH NAVODIL
GENERATOR OZONA



Kazalo vsebine

Napotki k navodilam za obratovanje 2

Varnost..... 2

Informacije o napravi 5

Prevoz in skladiščenje..... 6

Sestava in začetek obratovanja 7

Upravljanje 8

Dodatna oprema, ki jo je možno naročiti naknadno 10

Napake in motnje..... 10

Vzdrževanje..... 11

Tehnična priloga..... 12

Odstranjevanje..... 15

Izjava o skladnosti..... 15

Napotki k navodilam za obratovanje

Simboli



Pozor! Elekrika

Ta simbol opozarja na to, da obstaja nevarnost za življenje in zdravje oseb zaradi električne napetosti.



Opozorilo

Ta signalna beseda označuje ogrožanje s srednjo stopnjo tveganja, ki, če tega se temu ne izognete, ima za posledico smrt ali resne telesne poškodbe.



Previdno

Ta signalna beseda označuje ogrožanje s nizko stopnjo tveganja, ki, če tega se temu ne izognete, ima za posledico manjše ali srednje telesne poškodbe.

Napotek

Ta signalna beseda opozarja na pomembne informacije (npr. na materialne škode), ne opozarja pa na ogrožanja.



Informacije

Napotek s tem simbolom vam pomaga pri hitrih in varnih izvedb dela.



Upoštevajte navodilo

Napotki s tem simbolom vas opozarjajo na to, da je treba upoštevati navodila za obratovanje.



Upoštevajte navodilo

Napotki s tem simbolom vas opozarjajo na to, da je treba uporabiti zaščitno dihal.

Trenutno verzijo teh navodil si lahko naložite s klikom na spodnjo povezavo:



Airozon® 10000



<https://hub.trotec.com/?id=44531>

Varnost

Pred začetkom obratovanja/uporabo naprave skrbno preberite navodila in jih vedno shranite v neposredni bližini mesta postavitve oz. naprave!



Opozorilo

Preberite vse varnostne napotke in navodila.

Neupoštevanje varnostnih napotkov in navodil lahko povzroča električni udar, požar in/ali resne telesne poškodbe.

Shranite vse varnostne napotke in navadilo za kasnejšo uporabo.

- Ne obratujte naprave v prostorih ali na območjih, kjer obstaja nevarnost eksplozije in je ne postavite v takih prostorih.
- Naprave ne uporabljajte v agresivnem ozračju.
- Ne obratujte naprave v bližini odprtega ognja ali plinskih naprav.
- Postavite napravo pokonci in stabilno na nosilno podlago.
- Potem ko ste končali mokro čiščenje na posodi, počakajte, da se posuši. Ne obratujte enote v mokrem stanju.
- Ne obratujte ali uporabite naprave z vlažnimi ali mokrimi rokami.
- Ne izpostavljajte naprave neposrednemu vodnemu curku.
- Ne izpostavljajte naprave tekočinam, ker nima zaščite pred škropilno vodo.
- V napravo nikoli ne vtikajte predmetov ali okončin.
- Naprave ne pokrivajte med delovanjem!
- Na napravo ne sedajte.
- Naprava ni igrača. Držite otroke in živali stran od naprave.
- Preverjajte pred vsakim začetkom uporabe naprave njene dodatke in priključne dele glede morebitnih poškodb. Ne uporabljajte defektnih naprav ali delov naprav.
- Zagotovite, da so vsi električni kabli, ki se nahajajo izven naprave, zaščiteni pred poškodbami (npr. zaradi živali). Nikoli ne uporabljajte naprave, če je poškodovan električni kabel ali omrežni priključek!

- Omrežni priključek mora ustrezati podatkom, navedenim v Tehnični prilogi.
- Vtaknite omrežni vtič v pravilno zavarovano električno vtičnico zunaj območja, ki ga želite očistiti. Tako je mogoče napravo v sili izklopiti tudi brez vstopanja v prostor.
- Izberite podaljške priključnega omrežnega kabla ob upoštevanju tehničnih podatkov. Podaljšek odvijte do konca. Preprečite električno preobremenitev.
- Napravo je treba vzdrževati najmanj enkrat na leto (glej poglavje Vzdrževanje).
- Pred začetkom vzdrževalnih del, negovanjem ali popravilom na napravi potegnite ven omrežni kabel iz omrežne vtičnice, tako da primete za omrežni vtič.
- Izklopite napravo in potegnite omrežni kabel iz omrežne vtičnice, če naprave ne uporabljate.
- Preverite omrežni kabel in omrežni vtič glede poškodb. Če ugotovite poškodbe, ne poskušajte ponovno vklopiti naprave. Naročite pri Trotec nov omrežni kabel z omrežnim vtičem in ga zamenjajte z okvarjenim omrežnim kablom z omrežnim vtičem.
Defektni omrežni kabli predstavljajo resno nevarnost za zdravje.
- Upoštevajte pri postavitvi najmanjša razdalja k stenam in predmetom ter pogoje za obratovanje in uskladiščenje skladno s Tehnično prilogo.
- Zagotovite, da sta dovod in odvod zraka prosta.
- Prepričajte se, da so v neposrednem okolju dovoda in odvoda zraka vedno vsi predmeti pritrjeni in ni umazanije.
- Naprave nikoli ne izpostavljajte pretirani toploti ali neposrednim sončnim žarkom.
- Naprave nikoli ne obratujte, dokler ni pokrov popolnoma zaprt.
- Zagotovite, da sesalne strani ne ovirajo umazanija in odpadli predmeti.

Posebni varnostni napotki za obratovanje generatorjev ozona

Za čiščenje zraka uporablja naprava ozon. To je plin, ki lahko zaradi svojih oksidativnih lastnosti povzroči hude zdravstvene težave pri vdihavanju. Ozon deluje toksično na ljudi, živali in rastline. Zato je treba nujno upoštevati naslednje varnostne ukrepe:

- Po zagonu naprave ter med postopkom čiščenja se v prostoru, ker bo potekalo čiščenje, ne smejo zadržati osebe ali živali. Odstranite tudi vse morebitne rastline.
- Nemudoma po zagonu naprave zapustite prostor.
- Po končanem postopku čiščenja je dovoljeno vstopati v prostor šele, ko je vrednost koncentracije ozona padla pod $0,2 \text{ mg/m}^3$. Preverite še obstoječo koncentracijo z merilnikom ozona, ki ga lahko dobite pri Trotec (OZ-ONE) ali v specializirani trgovini. Uporabljajte masko za zaščito dihal z ozonskim filtrom.
- Zatesnite obstoječe odprtine prostora tako, da ozon ne more izstopati v okolje.
- Označite za druge osebe ozonsko obdelavo prostora in zagotovite, da je izključen dostop do prostorov. Primerne opozorilne nalepke so na voljo pri podjetju Trotec.
- Prepričajte se, da bodo obdelani prostori po končanem postopku dobili dovolj dotoka svežega zraka oziroma imeli primeren ventilacijski kanal.

Uporaba v skladu z namembnostjo

Uporabljajte napravo v zaprtih prostorih ob upoštevanju tehničnih podatkov in varnostnih napotkov.

Naprava je dovoljeno uporabljati samo v industrijskem in obrtnem okolju, še zlasti

- za profesionalno odpravljanja vonja po zažganem in škode, ki jih je povzročila voda,
- za razkužitev prostorov (zatiranje virusov, bakterij, plesni kakor tudi raznih drugih mikroorganizmov).

Naprava sme upravljati samo posebno usposobljeno strokovno osebje.

Predvidena napačna uporaba

- Ne uporabljajte naprave kot zasebni uporabnik ali v domačem/zasebnem okolju.
- Naprave ne postavljajte na mokro ali poplavljenno podlago.
- Na napravo na polagajte predmetov, kot npr. oblačil.
- Naprave ne uporabljajte na prostem.
- Druga uporaba kot uporaba v skladu s svojim namenom«, velja kot razumno predvidena napačna uporaba.
- Na napravi so prepovedane samovoljne spremembe zgradbe ter pri- ali predelave.

Kvalificiranost osebja

Osebe, ki upravljajo to napravo:

- so bili usposobljeni za ravnanje z opremo in se zavedajo nevarnosti, ki lahko nastanejo pri delu z ozonom kot oksidacijsko sredstvo.
- morajo prebrati in razumeti navodila za obratovanje, še zlasti pa poglavje Varnost.

Druge nevarnosti



Pozor! Električna

Dela na električnih sklopih sme izvajati samo pooblaščen specializirano podjetje!



Pozor! Električna

Pred vsemi deli na napravi odstranite omrežni vtič iz vtičnice!
Električnega vtiča ne prijemajte z vlažnimi ali mokrimi rokami.
Potegnite omrežni kabel iz omrežne vtičnice, tako da primete za omrežni vtič.



Opozorilo

Naprava lahko povzroči nevarnosti, če jo uporabljajo nepoučene osebe ali zaradi uporabe v nasprotju z namembnostjo! Upoštevajte kvalificiranost osebja!



Opozorilo

Naprava ni igrača, zato je treba preprečiti, da pride v roke otrok.



Opozorilo

Nevarnost zadušitve!
Ne puščajte nemarno ležati embalažni material. Lahko bi postalo za otroke nevarna igrača.



Opozorilo

Nevarnost telesnih poškodb zaradi vdihavanja ozona!

Naslednji simptomi lahko kažejo na zastrupitev ali draženje zaradi ozona:

- Draženje oči – vnetje očesne veznice, boleče in solzive oči
- močni dražilni kašelj
- Težko dihanje – občutek utesnjenosti
- Bolečine pri vdihavanju
- občutek vrtoglavice, omotičnost
- glavobol
- občutek nemoči

Nemudoma po vklopu naprave zapustite prostor, ki ga je treba očistiti.

Nikoli ne vstopajte v prostor, ki ga je treba očistiti, med tekočim ciklom čiščenja.

Če boste pri sebi ugotovili enega ali več zgoraj omenjenih simptomov v povezavi z uporabo nevtralizatorja vonja, nemudoma poiščite zdravniško pomoč.

Napotek

Ne obratujte naprave brez vstavljenega zračnega filtra pri vstopni strani zraka!

Brez zračnega filtra v enoti postane notranjost naprave močno onesnažena, zaradi tega se zmanjša kapaciteta in naprava se lahko poškoduje.

Napotek

Za čiščenje naprave ne uporabljajte ostrih detergentov, abrazivnih sredstev ali topil.

Ravnanje v sili

1. V sili napravo ločite od električnega omrežja. Potegnite priključni kabel iz omrežne vtičnice, tako da primete za omrežni vtič.
2. V primeru sile vstopajte v prostor, ki ga je treba očistiti, samo s zaščitno masko za dihala, ki ima filter za ozon, in poskrbite za zadosten dovod svežega zraka.
3. Okvarjene naprave ne priključite spet v električno omrežje.

Informacije o napravi

Opis naprave

Ozon je zelo močan oksidant in je sposoben eliminirati bakterije, vire, pline in strupene snovi. Tukaj se oksidativno razcepijo obstoječe molekule z uporabo ozona. Ozon se proizvaja z metodo razelektritve in je oddan v prostorski zrak v visokih koncentracijah. Z napravo je med drugim mogoče odstraniti kuhinjske vonje, vonje po zatohlem ter vonje po zažganem. Uporabljeni postopek je podoben čiščenju zraka v naravi pri nevihti.

Način delovanja

Nastanek ozona poteka z uporabo visokonapetostne razelektritve. Zaradi visoke napetosti nastanejo zelo visoke jakosti električnega polja v enoti razelektritve, kar povzroča številne kratke dielektrične barierne razelektritve med elektrodama.

V napravi integrirani ventilator sesa zrak iz okolja preko zračnega filtra na hrbtni strani naprave, jo potegne skozi elektrode ozonske enote in nato izpihne ozon vsebujoči zrak v okoljski prostor.

Proizvajanje ozona poteka brez pomoči kemikalij in tako ne onesnažuje okolja. Po izklopu naprave ali po končanem postopku čiščenja, razpade ozon, ki je ostal v prostorskem zraku, v normalni dvovalentni kisik (O_2).

Nastajanje, zaznavanje in pojav ozona

Beseda ozon je zdaj del našega vsakdanjega besedišča in brezbarvni in strupeni plin ozona del našega vsakdanjega življenja. Dražilni učinek ozona na oči ter človeške dihalne poti je že vrsto let znano širši javnosti, predvsem ker je vzrok za povečani pojav ozona pred vsem tako imenovani poletni smog. Poleg tega nastane Ozon pri določenih industrijskih procesih.

Ozon (kemijski simbol: O_3) sestoji iz treh atomov kisika. Ozon se ustvarja vsepovsod tam, kjer nastanejo atomi (O) iz molekul zraka (O_2) zaradi električne energije ali UV-sevanja. Ti atomi lahko reagirajo z molekulami kisika, da tvorijo ozon (O_3).

Pri močnem sončnem sevanju se ustvari ozon ob soudeležbi drugih zračnih onesnaževalcev. Pri tem igrajo glavno vlogo dušikovi oksidi (NO_x) iz motornih vozil in gospodinjskega gretja, elektrarn in industrije.

Odvisno od koncentracije ima lahko ozon zelo intenzivni vonj in je podoben kloru, senu ali nagljem. Ta tipični vonj se prav tako imenuje »vonj po višinskem soncu«. Človeški nos je že po naravi veliko boljši od večine merilnih naprav: Zazna plin še pri koncentraciji nad $0,01 \text{ ml/m}^3$. V primerjavi z drugimi dražljivimi plini to pomeni: Ljudje lahko zaznajo ozon že v najmanjših količinah in imajo zato možnost, da pravočasno ukrepajo, da se izognejo nevarnosti, ki jih pogojuje plin. Vendar pa ima človeški nos v primerjavi z merilnimi instrumenti pomanjkljivost zaradi svojega tako imenovanega *učinka navade*. Kajti že po krajšem času nos ne zazna več ozona v okolju, ki je obremenjen z ozonom.

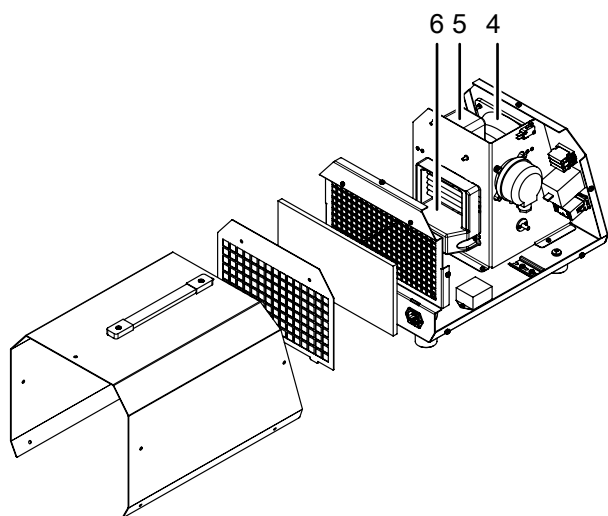
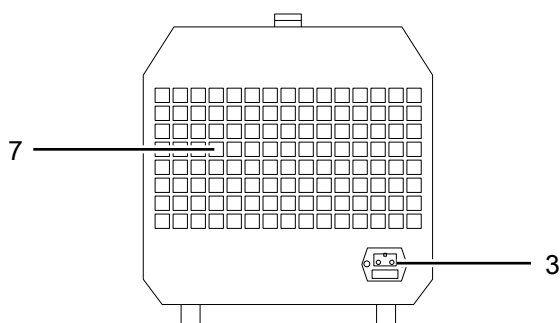
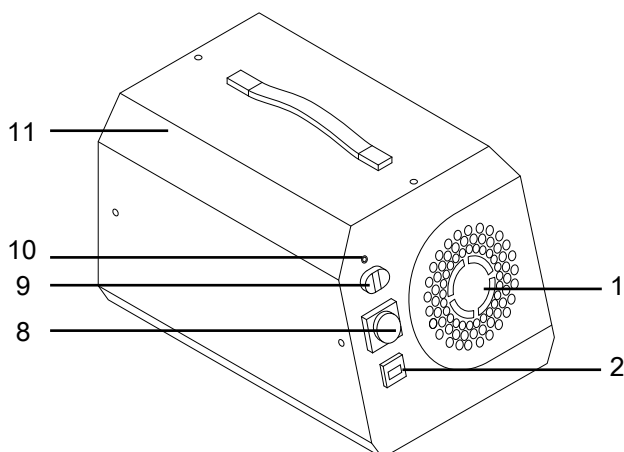
Učinek ozona na ljudi

Občutljivost na ozon je odvisna od njegove koncentracije in se razlikuje od posameznika do posameznika. Ozon je oksidativni dražilni plin, ki že pri nizkih koncentracijah učinkuje na oči, nos, žrelo in pljuča. Sluznice ne morejo zadržati nazaj ozona, ker je ozon v vodi težje raztopljiv. S tem lahko plin pri ljudeh podre globlje v pljuča kot drugi dražilni plini. Pri ljudeh lahko vodijo koncentracije nad $200 \mu\text{g/m}^3$ do naslednjih simptomov:

- Občutki draženja na sluznicah, očeh ter dihalnih poti
- Hripavost, kašelj in glavobol
- Tiščanje zadaj za prsnico
- Zmanjšanje telesne zmogljivosti

Glavne poškodbe nastanejo pri tem v dihalnih poteh, kar povzroči težave pri dihanju z zmanjšanim dihalnim volumnom. Kasnejše posledice so lahko krvavenje iz nosu, bronhitis (vnetje sluznic sapničnih cevok) ali pljučni edem. Pri tem je prehod od dražilnih učinkov brez posledic k trajnostnim bolezenskim spremembam tekoč.

Prestavitev naprave



Št.	Oznaka
1	Izpust zraka
2	Števec obratovalnega časa
3	Priključek na električno omrežje
4	Ventilator
5	Napajalnik
6	Ozonska elektroda
7	Vstop zraka
8	Stikalna ura
9	Vklopno-izklopno stikalo z obratovalnim svetlobnim indikatorjem
10	LED-prikazovalnik
11	Ohišje

Prevoz in skladiščenje

Napotek

Če boste nepravilno shranili ali premeščali napravo, se lahko poškoduje.

Upoštevajte informacije glede transportiranja in skladiščenja naprave.

Transport

Za lažje prenašanje je naprava opremljena z ročajem.

Pred vsakim transportom upoštevajte naslednje napotke:

- Izklopite napravo.
- Potegnite omrežni kabel iz omrežne vtičnice, tako da primete za omrežni vtič.
- Če je bila naprava pred tem v stanju obratovanja, počakajte na izračunani čas regeneracije (glej poglavje ustavitve obratovanja), preden imate namen transportirati napravo.
- Omrežnega kabla ne uporabljajte kot vlečno vrv.
- Med transportom je treba naravo zavarovati pred vibriranjem in zdrsom, da se ne poškoduje elektroda.

Po transportu upoštevajte naslednje napotke:

- Napravo po transportu postavite pokončno.

Skladiščenje

V primeru neuporabe naprave upoštevajte naslednje pogoje skladiščenja:

- Shranite napravo na suhem mestu, zaščiteno proti zmrzali in toplote.
- Po potrebi zaščitite napravo z ovojem za zaščito pred prahom.
- Po potrebi skladajte več naprav eno na drugo.

Sestava in začetek obratovanja

Obseg dobave

- 1 x navodila
- 1 x naprava
- 1 x omrežni kabel

Razpakirajte napravo

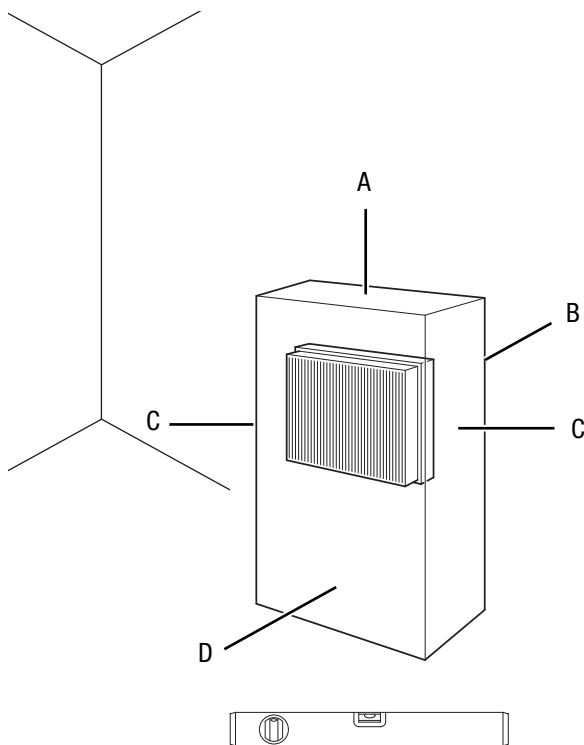
1. Odprite karton in odstranite napravo.
2. Odstranite celotno embalažo z naprave.
3. Omrežni kabel popolnoma odvijte. Paziti je treba, da ostane omrežni kabel nepoškodovan, in ga med odvijanjem ne poškodujete.

Montaža

Talni ventilator je dostavljen v popolnoma sestavljenem stanju.

Prvi zagon

Upoštevajte pri postavitvi naprave najmanjšo razdaljo k stenam in predmetom v skladu s poglavjem Tehnični priloga.



- Pazite na to, da zavese ali drugi predmeti ne ovirajo zračnega toka.
- Naprave ne postavljajte blizu vnetljivih snovi in plinov.
- Zagotovite, da sta dovod in odvod zraka prosta.
- Prepričajte se, da je naprava zaščitena pred pršečo vodo.
- Preprečite mesta spotikanja, ko polagate omrežni kabel ali druge električne kable, to velja še zlasti, ko postavljate napravo v sredini prostora. Uporabljajte kabelske mostičke.
- Zagotovite, da so kabelski podaljški popolnoma razviti oz. odviti.
- Sobna temperatura mora biti približno 5 °C nad normalno sobno temperaturo.

Priprava čistilnega cikla z nevtralizacijo vonja

Napotek

Pred vsakim čistilnim ciklom za nevtralizacijo vonja izvedite naslednje korake!

1. Namestite opozorila izven prostora, ki opozarjajo na obstoj visokih koncentracij ozona in s tem povezanimi nevarnostmi.
2. Prepričajte se, da v prostoru, ki ga je treba očistiti, ni oseb ali živali ali ne vstopajo v prostor med obdelavo.
3. Napravo postavite na sredino prostora.
4. Priključite omrežni kabel in vtaknite omrežni vtič v pravilno zavarovano omrežno vtičnico izven prostora, ki je namenjen za čiščenje.
 - ⇒ Upoštevajte, da je voden omrežni kabel skozi odprtino, ki jo je treba zatesniti! V ta namen je primerna na primer reža pod krilom vrat ali majhno okno.
5. Zaprite vse odprtine v prostoru, ki ga je treba očistiti. Zatesnitev mora biti izvedena tako, da ozon ne more izstopati v okolje. Vrata je treba le toliko zatesniti, da boste lahko odpirali in zapirali vrata.

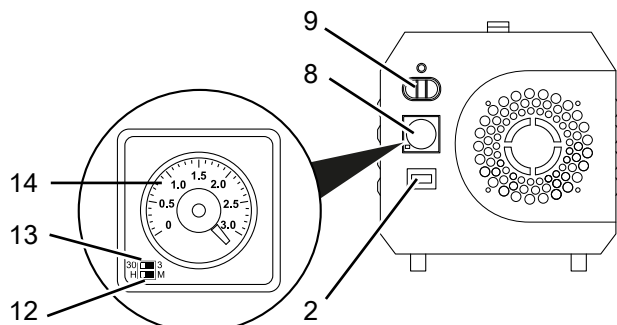
- Pred vsakim začetkom uporabe preverite napravo stanje omrežnega kabla. Če dvomite v njegovo brezhibno stanje, pokličite servisno službo.
- Postavite napravo pokonci in stabilno na nosilno podlago.
- Zagotovite trdno in suho površino brez vibracij.
- Če je mogoče, postavite napravo v sredino prostora, da zagotovite optimalno kroženje zraka.
- Pri postavitvi naprave upoštevajte zadostno oddaljenost od virov toplote.

Upravljanje

Napotek

Izogibajte se odprtim vratom in oknom.

Elementi upravljanja



Št.	Oznaka
2	Števec obratovalnega časa
8	Stikalna ura
9	Vklopno-izklopno stikalo z obratovalnim svetlobnim indikatorjem
12	Vrtljivo stikalo za čas postopka
13	Izbirno stikalo za časovno skalo
14	Izbirno stikalo za časovno enoto

Vklop/izklop



Opozorilo

Nevarnost telesnih poškodb zaradi ozona!
Nemudoma po vklopu naprave zapustite prostor, da preprečite stik z ozonom.

- Premaknite vklopno-izklopno stikalo (9) na položaj **I**, da vklopite napravo.
 - ⇒ Vklopno-izklopno stikalo (9) sveti.
 - ⇒ Eno minuto po vklopu naprave se začne proizvodnja ozona.
 - ⇒ Takoj ko je ozonska elektroda aktivna, stalno sveti obratovalni svetlobni indikator (na sredini vklopno-izklopnega stikala (9)).
- Premaknite vklopno-izklopno stikalo (9) na položaj **O**, da ponovno izklopite napravo.
 - ⇒ Vklopno-izklopno stikalo (9) ne sveti več.

Nastavitev časa postopka



Informacije

Stikalo A/B nad stikalno uro (ni prikazano v navodilih) nima nobene funkcije in ga zato ni treba upoštevati.

Z integrirano stikalno uro (8) lahko čas postopka nastavite na časovno obdobje med 0 in 30 ur. Po poteku tega časa se naprava samodejno izklopi.



Informacije

Naprava ima zamudo vklop ene minute. Upoštevajte, da se v prvi minuti nastavljenega časa obdelave ne proizvaja še noben ozon. Nastavite Čas obdelave vedno na višje število minut, namesto ene minute.

Stikalna ura ima dve izbirni stikali za nastavitev časovnih enot (13 in 14) in osrednje vrtljivo stikalo (12) za nastavljanje časa postopka.

Časovne enote

Časovno enoto določite preko izbirnega stikala »Časovna enota« (14). Izbirate lahko med vnosom v minutah in urah:

- Minute: Postavite izbirno stikalo za časovno enoto (14) na položaj **M**.
- Ure: Postavite izbirno stikalo za časovno enoto (14) na položaj **H**.

Preko izbirnega stikala »Časovna skala« 13 določite, ali naj se uporablja prikazovalna skala za 3 ali 30 časovnih enot.

Če je preko izbirnega stikala za časovne enote nastavljenih 30 enot, upodobi skala časovni razpon od 0 do 30 časovnih enot. Če je bila izbrana nastavitev 3 časovne enote, oblikuje skala časovni razpon 0–3 časovnih enot.

Čas trajanja

Trajanje nastavite z vrtilnim stikalom za čas obdelave (12).

Primer:

Čas, ki ga je treba nastaviti: 2,5 ur.

- Potisnite izbirno stikalo za časovno enoto (14) na levo na položaj **H** (ure).
- Potisnite izbirno stikalo za časovno skalo (13) na desno na položaj **3**.
 - ⇒ Na skali vrtilnega stikala »Čas postopka« (12) se prikaže obdobje 0–3 ur.
- Zavrtite vrtilno stikalo za »Čas postopka« 12, da nastavite željeno časovno vrednost (2,5 ur).

Zajemanje časa obratovanja

Napotek

Števec obratovalnega časa šteje samo čas, v kateri je aktivirana ozonska elektroda. Zagonski čas (ena minute) ni vštet.

Na števec obratovalnih ur 2 lahko preberete čas obratovanja naprave.

Za izračun porabe energije lahko uporabite število preteklih obratovalnih ur. v ta namen uporabite naslednjo praktično formulo:

$0,235 \text{ kW} \times \text{ur obratovanja}$.

Rezultat predstavlja zgolj približno vrednost povprečne porabe.

Za natančno ugotovitev porabe toka je dobro priklopiti ampermeter med napravo in energetskega virom.

Izvedba nevtralizacije vonja/čiščenja

Napotek

Generator ozona deluje do izteka nastavljenega časa čiščenja. Potem se samodejno izklopi.

Če želite napravo izklopiti pred potekom nastavljenega obdobja, lahko potegnete ven omrežni vtičnik.

Potegovanje omrežnega vtičnika iz vtičnice predstavlja možnost izklopa v primeru sile ali neprevedljivih okoliščin. V vseh drugih primerih počakajte, da poteče nastavljeno obdobje.



Opozorilo

Nevarnost telesnih poškodb zaradi vdihavanja ozona!

Naslednji simptomi lahko kažejo na zastrupitev ali draženje zaradi ozona:

- Draženje oči – vnetje očesne veznice, boleče in solzive oči
- močni dražilni kašelj
- Težko dihanje – občutek utesnenosti
- Bolečine pri vdihavanju
- občutek vrtoglavice, omotičnost
- glavobol
- občutek nemoči

Nemudoma po vklopu naprave zapustite prostor, ki ga je treba očistiti.

Nikoli ne vstopajte v prostor, ki ga je treba očistiti, med tekočim ciklom čiščenja.

Če boste pri sebi ugotovili enega ali več zgoraj omenjenih simptomov v povezavi z uporabo nevtralizatorja vonja, nemudoma poiščite zdravniško pomoč.

Pri izvajanju čistilnega cikla postopajte, kot sledi spodaj:

- ✓ Izvedli ste pripravljalne postopke, ki so navedeni pod začetkom obratovanja *Priprava čistilnega cikla z nevtralizacijo vonja*.
- 1. Nastavite pri stikalni uri želeni čas postopka.
- 2. Premaknite vklopno-izklopno stikalo (9) na položaj **I**, da vklopite napravo.
 - ⇒ Vklopno-izklopno stikalo (9) sveti.
 - ⇒ Čistilni cikel se začne po eni minuti.
- 3. Nemudoma po vklopu naprave zapustite prostor.
- 4. Zaprite vrata in zatesnite vse ostale odprtine.
- 5. Generator ozona bo zdaj deloval, dokler ne mine preteklega časa čiščenja. Potem se samodejno izklopi.

Obratni parametri

Trajanje postopka čiščenja je odvisno od posameznih pogojev. Dejavnike, ki jih je treba upoštevati, so med drugim:

- Vrsta obremenitve
- Intenzivnost
- Velikost ter temperatura prostora
- Sestava materialov na mestu uporabe
- Čas in globina učinkovanja obremenitve

V primeru odstranjevanja vonja v neogretem prostoru, ki ga kasneje ogrejete na višji temperaturni nivo obstaja možnost pojava kasnejše izhlapevanja. Zato bi morala biti temperatura prostora med čiščenjem vedno pribl. 5 °C nad kasnejšo uporabljeno temperaturo.

V nadaljevanju prikazane vrednosti naj bi zagotovile osnovno usmeritev pri določanju časa postopka:

Vrsta vonja	Čas postopka v minutah	
	Velikost sobe < 30 m ³	Velikost prostora 30 – 60 m ³
Ravnanje z motornim vozilom	40	80
Vonj po živali, kuhinji in odpadkih	40	80
Vonj po zažganem/kemični vonji	80	120
Vonj po trohnobi po poškodbah vode	80	120
Vonj po zasmojenem in sekundarni učinki organskih substanc	80 – 350	120 – 700
Amini/amidi (sečnine), odprto-verižne spojine ogljikovodika (npr. maslena kislina)	360	720
Aminokislino/proteini s dušikom in žveplom (izbruhan)	360	720

Pri uporabi naprave vas prosimo, da stopite v stik s servisno službo za stranke podjetja Trotec za namen razkuževanja.

Ustavitev obratovanja



Opozorilo

Nevarnost telesnih poškodb zaradi ozona!
Pred ponovnim vstopom in splošno odobritve ponovne uporabe prostora mora posebno usposobljeno osebje preveriti koncentracijo ozona.



Opozorilo

Nosite zaščitno masko za dihala s filtrom za ozon, ko preverjate s primernim merilnikom, ali se je koncentracija ozona dovolj znižala.

Naprava je bila tako zasnovana, da se samodejno izklopi po izteku nastavljenega časa. Ustrezna funkcija je bila integrirana v obliki stikalne ure.

Po izklopu naprave in pred vstopom v tretirano sobo je treba počakati, da mine čakalni čas.

Po zaključenem čakalnem obdobju je treba prostor intenzivno prezračiti. Odprite okna in vrata. Pri tem sprejmite ustrezne zaščitne ukrepe (glejte poglavje »Varnost«).



Informacije

Znotraj tega varnostnega obdobja poteka (naravna) degradacija preostalega ozona do dvovalentnega kisika (O₂). Potem bi morala koncentracija ozona pasti pod predpisano vrednostjo MAK (vrednost največje dovoljene koncentracije snovi na delovnem mestu) 0,2 mg/m³. Ozon ima povprečno razpolovno dobo od pribl. 30 min do 60 min. Razpolovna doba je odvisna od več dejavnikov, kot npr. od površine, ki lahko oksidira v obdelovalnem prostoru, temperature in relativne zračne vlage.

Dodatna oprema, ki jo je možno naročiti naknadno



Opozorilo

Uporabljajte samo dodatke in dodatne naprave, ki so navedene v teh navodilih.
Uporaba drugih orodij ali dodatkov, ki niso priporočena v navodilih, lahko pomeni nevarnost poškodb.

Oznaka	Številka dela
Opozorilna tabla ozona	ZZ7000275
Filtrirna tkanina (zračni filter G2)	7710000394

Napake in motnje

Med proizvodnjo je bilo večkrat preverjeno, ali naprava deluje brezhibno. Če bi se kljub temu pojavile motnje delovanja, preverite napravo po naslednjem seznamu.

Naprava se ne zažene:

- Preverite omrežni priključek.
- Preverite omrežni kabel in omrežni vtič glede poškodb.
- Preverite omrežno varovalko na mestu.
- Ponovno vklopite varovalko oz. prepustite zamenjavo defektne varovalke strokovnemu podjetju.
- Preverite varnostno stikalo.
- Počakajte 10 minut, preden znova zaženete napravo. Če naprava ne začne obratovati, naj vam električni del naprave preveri strokovno podjetje ali Trotec.

Naprava teče zelo glasno:

- Postavite napravo na ravno, trdno in suho podlago.
- Preverite, ali je zračnik ali njegovi ležaji poškodovani. V tem primeru naj napravo preveri certificirana strokovna delavnica.

Po zaključku postopka čiščenja bo obremenitev zaradi slabega vonja še naprej prisotna z enako intenzivnostjo:

- Napravo naj preveri certificirana strokovna delavnica.

Naprava po preverjanju ne deluje neoporečno?

Obrnite se na servisno službo za stranke. Če je treba, odnesite napravo v popravilo k pooblaščenemu, specializiranemu podjetju za elektrotehniko ali podjetju Trotec.

Vzdrževanje

Opraviła pred začetkom vzdrževanja

Napotek

Napravo je treba vzdrževati najmanj enkrat na leto. Po potrebi se obrnite na servisno službo.



Pozor! Elektriķa

Električnega vtiča ne prijemajte z vlažnimi ali mokrimi rokami.

- Prepričajte se, da je naprava izklopljena.
- Potegnite omrežni kabel iz omrežne vtičnice, tako da primete za omrežni vtič.



Opozorilo

Nevarnost telesnih poškodb zaradi vdihavanja ozona!

Vzdrževalna dela in čiščenje izvedite po obratovanju naprave, vendar ne prej kot tedaj, ko je potekel izračunani čas regeneracije (glej poglavje "Prenehanje obratovanja"), kajti le tedaj je zagotovljeno, da se je zmanjšala koncentracija ozona pod predpisano vrednostjo.

Za zagotavljanje funkcionalno sposobnost delovanja in nemoteno obratovanje naprave je treba napravo redno negovati in vzdrževati.

Pri tem je pogostost in vrsta vzdrževanja popolnoma odvisna od okolja uporabe, vrste uporabe in trajanja uporabe naprave.

Med uporabo naprave se usede zlasti prah in vlaga v sklope sestavnih delov, kar lahko poslabša njihovo delovanje in učinkovitost.

V prostorih z visoko vsebnostjo prahu in umazanije ali po požarnih sanacijah (visoka stopnja vlažnosti) je treba že po nekaj postopkih preveriti potrebo po vzdrževanju.

V suhih okoljih, kot so hoteli, ali pri vzdrževanju vozil se lahko predvideva večmesečno obdobje vzdrževanja.

Merila za določanje vzdrževalnega intervala

Naprava deluje:

- pogosto veliko ur naenkrat
- določiti srednjo vrednost več dni v mesecu
- v močno umazanih prostorih
- v vlažnih prostorih

Ne glede na opisane pogoje uporabe je priporočljivo, da izvedete pri napravi vzdrževanje, če se pojavijo naslednji znaki:

- Glasnost ventilatorja je povečana
- močno umazan zračni filter
- onesnažena elektroda (karakteristika: sikajoči šum, ki nastane med proizvodnjo ozona, postane tišji.)

Čiščenje ohišja

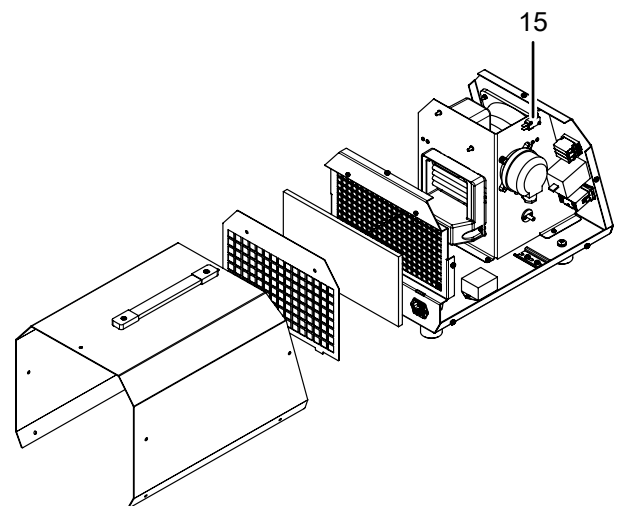
Očistite ohišje z navlaženo, mehko krpo, ki ne pušča vlaken. Pazite pri tem na to, da v ohišje ne vdre vlaga. Pazite na to, da ne pride vlaga v stik z električnimi komponentami. Ne uporabljajte agresivnih čistil, kot so npr. čistilni spreji, topila, čistila, ki vsebujejo alkohol ali abrazivna sredstva za vlaženje krpe.

Čiščenje

Med rednim vzdrževanjem je treba opraviti poleg kontrole pravičnega stanja naprave in njegovih sklopov, izvesti tudi celovito čiščenje. V ta namen postopajte, kot sledi spodaj.

Čiščenje notranjega prostora

1. Odstranite vijake na okrovu.
2. Odstranite okrov.
3. Napravo očistite s tlačnim zrakom ali vlažno krpo. Ne uporabljajte detergentov, ki vsebujejo topila, ali agresivnih detergentov. Pazite na to, da v notranjost naprave ne vdre voda ali tam ostane.
4. Ponovno pravilno vstavite okrov. Pazite na to, da je zaprto varnostno stikalo (15).



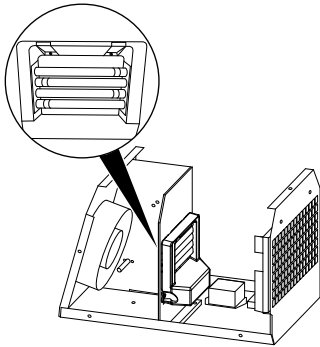
Čiščenje elektrode

Napotek

Poškodba naprave zaradi manjkajoče elektrode!
Obratujte nevtralizator vonja samo z vstavljenjo elektrodo.

Elektrodo lahko očistite v nameščenem stanju.

1. Pred čiščenjem preverite elektrodo glede razpok ali prelomov. Poškodovanih sestavnih delov ni dovoljeno uporabljati.
2. Očistite elektrodo s suho (brez vlaken) ali vlažno krpo. Pri tem je treba v vmesnih prostorih še posebej odstraniti prah in druge pritrjene snovi. Pazite na to, da po čiščenju ni ostankov vlaken (puhkov).
3. Napravo ponovno uporabljajte šele, ko je elektroda popolnoma posušena.

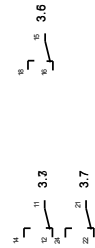
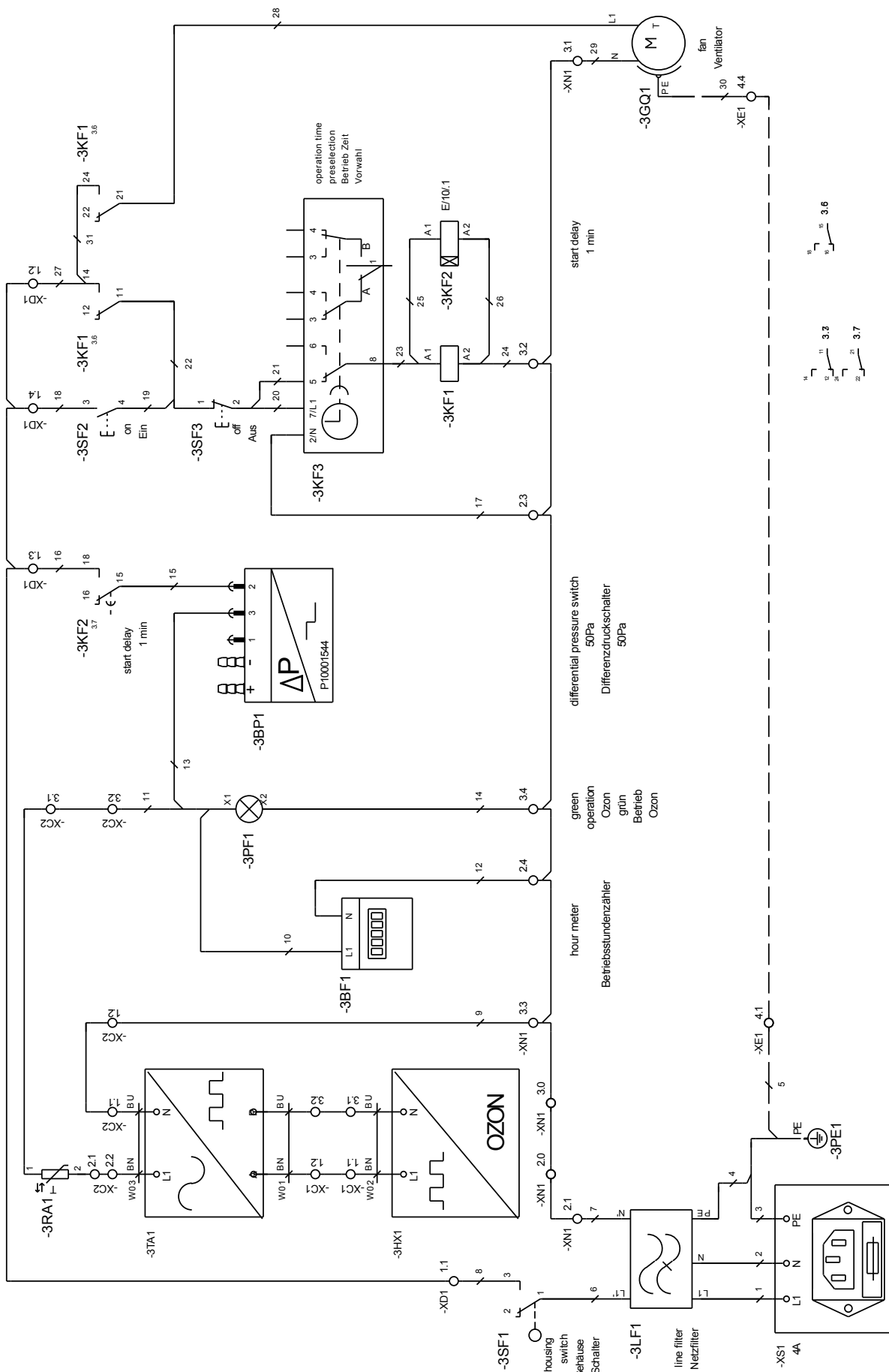


Tehnična priloga

Tehnični podatki

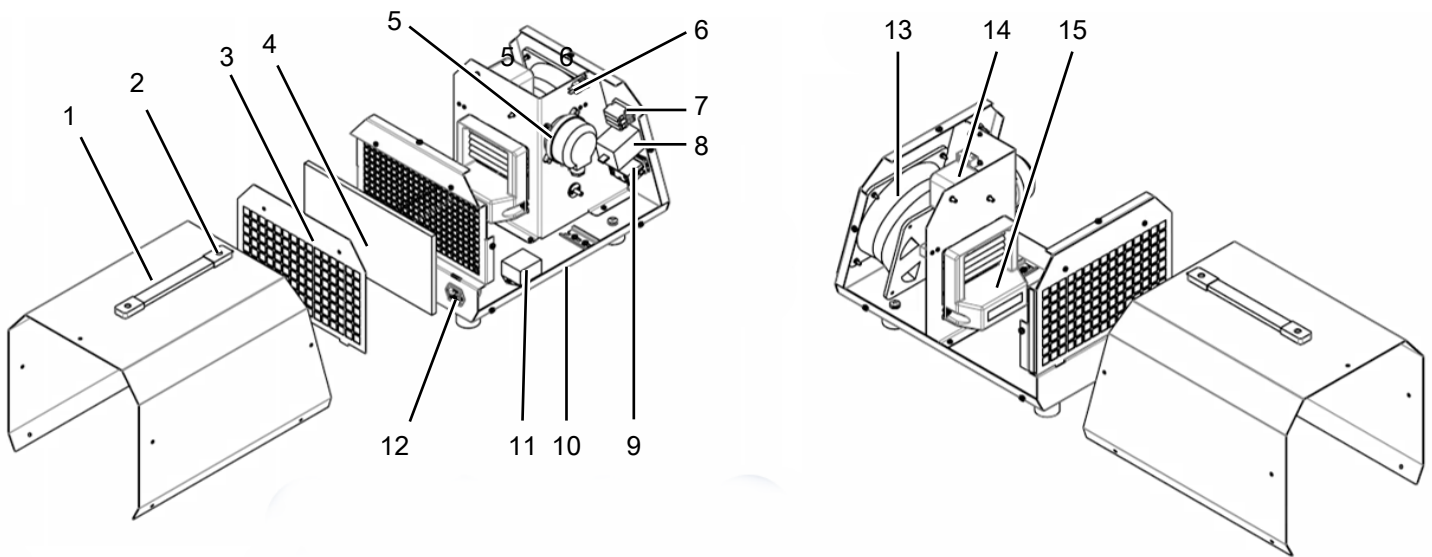
Parameter	Vrednost
Model	Airozon 10000
Številka dela	1.180.000.112
Električni priključek	230 V
Frekvenca	50/60 Hz
Nazivni tok maks.	1,5 A
Nazivna moč, maks.	250 W
Zmogljivost proizvodnje ozona	10.000 mg/h
Kapaciteta zraka	500 m ³ /h
Nivo zvokovnega tlaka (odmik 3 m)	< 70 dB(A)
Dimenzije (globina x širina x višina)	460 x 310 x 320 mm
Teža	8 kg
Najmanjša razdalja do sten in predmetov:	zgoraj (A): 50 cm zadaj (B): 50 cm pri strani (C): 50 cm spredaj (D): 50 cm

Vežalni načrt



Pregled rezervnih delov in seznam rezervnih delov

Napotek: Pozicijske številke rezervnih delov se razlikujejo od pozicije številke komponent, ki so uporabljene v navodilih.



Poz.	Oznaka	Poz.	Oznaka
1	Ročaj	9	Števec delovnih ur
2	Pokrov	10	Ohišje
3	Pokrivalo za zračni filter	11	Omrežni filter
4	Zračni filter	12	Tokovni priključek z varovalko
5	Merilna celica tlaka	13	Ventilator
6	Varnostno stikalo	14	Napajalnik
7	Vklopno-izklopno stikalo	15	Ozonska elektroda
8	Stikalna ura		

Odstranjevanje

Embalažni material odstranite vedno na okolju prijazen način in skladno z lokalnimi predpisi za odstranjevanje.



Simbol s prečrtanim smetnjakom na stari električni ali elektronski napravi izvira od Direktive 2012/19/EU. Pomeni, da odslužene naprave ne smete vreči med gospodinjske odpadke. Za brezplačno vračanje imate v svoji bližini zbirna mesta za stare električne in elektronske naprave. Naslove si poskrbite od vaše mestne ali komunalne uprave. Za številne države EU se lahko na spletni strani

<https://hub.trotec.com/?id=45090> pozanimajte o nadaljnjih možnostih vračanja. V nasprotnem primeru se obrnite na uradno podjetje za odstranjevanje odpadkov, pooblaščen za vašo državo.

Namen ločenega zbiranja starih električnih in elektronskih naprav je recikliranje, ponovna uporaba snovi ali druge oblike recikliranje odsluženih naprav, s tem pa prispevate k preprečevanju negativnih posledic vplivov morebitnih nevarnih snovi, ki so v teh aparataturah, na okolju in človeško zdravje.

Izjava o skladnosti

Prevod izvirne izjave o skladnosti v smislu Direktive ES o strojih 2006/42/ES, Priloga II, 1. del; odsek A

S tem izjavlja proizvajalec Trotec GmbH & Co. KG, da je bil spodaj navedeni stroj načrtovan, konstruiran in izdelan v skladu z različico direktivo o strojih ES 2006/42/ES.

Model produkta / produkt: Airozon® 10000

Tip produkta: generator ozona

Leto izdelave od dalje: 2023

Zadevne smernice EU:

- 2002/44/ES
- 2014/30/EU
- 92/58/EGS

Uporabljeni usklajeni standardi:

- EN ISO 12100:2011
- EN ISO 14123-1:2015
- EN 12198-1:2000
- EN 12198-1:2000/A1:2008
- EN 60204-1:2006/A1:2009
- EN 1127-1:2011
- EN 1093-1:2008

Uporabljeni državni standardi in tehnične specifikacije:

- EN ISO 11200:2014/A1:2010
- ZH 1/262 družbe BG Chemie

Proizvajalec in ime pooblaščenca za tehnično dokumentacijo:

Trotec GmbH

Grebener Straße 7, D-52525 Heinsberg

Telefon: +49 2452 962-400

E-pošta: info@trotec.de

Mesto in ime izdaje:

Heinsberg, 03.01.2023



Joachim Ludwig, poslovodja

Trotec GmbH

Grebener Str. 7
D-52525 Heinsberg

☎ +49 2452 962-400

☎ +49 2452 962-200

✉ info@trotec.com

www.trotec.com