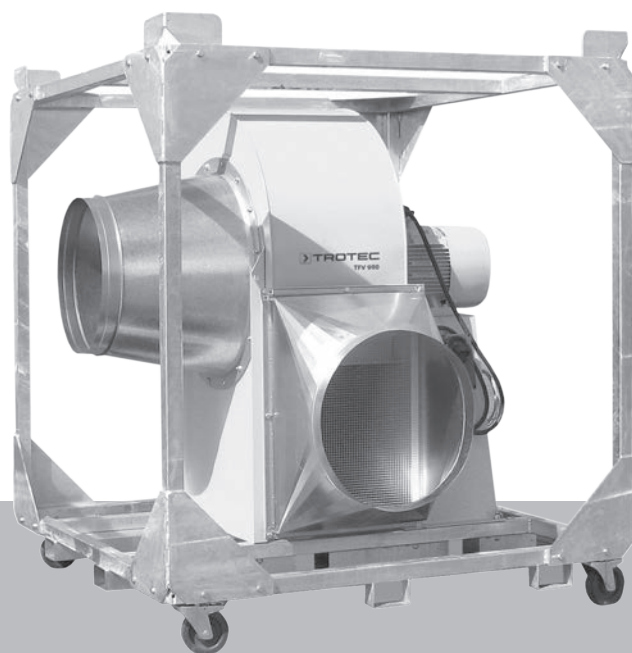


HR

UPUTE ZA UPORABU
RADIJALNI VENTILATOR



Kazalo

Napomene o uputama za uporabu.....	1
Sigurnost	2
Informacije o uređaju	3
Transport i skladištenje	4
Puštanje u pogon	4
Upravljanje.....	5
Pogrješke i smetnje.....	6
Održavanje.....	6
Tehnički prilog	7

Napomene o uputama za uporabu

Simboli



Opasnost od električne struje!

Upućuje na opasnosti od električne struje koje mogu izazvati ozljede sa smrtnom posljedicom.



Opasnost!

Upućuje na opasnost koja može uzrokovati srednje teške do teške ozljede.



Oprez!

Upućuje na opasnost koja može izazvati lake ozljede ili materijalnu štetu.



Upotrebljavajte zaštitu sluha!

Upućuje na radnju tijekom koje valja nositi zaštitu sluha.

TFV 900

Aktualnu verziju uputa pronaći ćete na:

<http://download.trotec.com/?sku=1510002050&id=1>



Pravna napomena

Ovo izdanje zamjenjuje sve prethodne verzije. Nijedan dio ovog izdanja ne smije se ni u kojem obliku reproducirati niti obrađivati, umnožavati ili širiti primjenom elektroničkih sustava bez pisanog odobrenja poduzeća Trotec. Pridržano pravo na tehničke izmjene. Sva prava pridržana. Nazivi proizvoda u nastavku se rabe bez jamstva slobodne uporabljivosti i uglavnom slijede proizvođačev način pisanja. Svi nazivi proizvoda predstavljaju registrirane nazive.

Pridržavamo pravo na konstrukcijske izmjene u interesu kontinuiranog poboljšavanja proizvoda kao i na izmjenu oblika i boje.

Sadržaj isporuke može se razlikovati od slike proizvoda. Ovaj je dokument izrađen vrlo pomno. Trotec ne preuzima odgovornost za možebitne pogreške ili propuste.

© Trotec

Jamstvo i odgovornost

Iz jamstva su isključeni kvarovi uslijed pogrešne uporabe od neupučenih osoba ili puštanja u pogon od neovlaštenog osoblja.

Uređaj je usklađen s temeljnim zahtjevima po pitanju sigurnosti i zdravlja jednoznačnih EU odredbi i tvornički je podvrgnut višestrukim ispitivanjima besprijekornog funkcioniranja. Ako se unatoč tome pojave smetnje u radu koje se ne mogu ukloniti pomoću mjera u poglavlju Pogreške i smetnje, obratite se svojem trgovcu ili ugovornom partneru. U slučaju pozivanja na jamstvo valja navesti podatke s kartice ventilatora koja je isporučena s uređajem. U slučaju nepridržavanja proizvođačevih naputaka, zakonskih zahtjeva ili u slučaju vlastoručnih izmjena na uređajima proizvođač ne preuzima odgovornost za kvarove nastale kao posljedica tih radnji. Zahvati na uređaju ili neovlaštena zamjena pojedinačnih dijelova mogu znatno ugroziti električnu sigurnost ovog proizvoda i uzrokuju gubitak jamstva. Isključena je bilo kakva odgovornost za materijalne ili ljudske štete koje se mogu objasniti na način da je uređaj bio rabljen u suprotnosti s napomenama u ovim uputama za uporabu. Zbog neprestanog daljnjeg razvoja i poboljšanja proizvoda u svako doba pridržavamo pravo na tehničke izmjene u dizajnu i izvedbi bez prethodne najave.

Ne preuzimamo odgovornost za štete nastale kao posljedica nenamjenske uporabe. Tada se također gubi i pravo na jamstvo.

Sigurnost

Prije primjene uređaja pomno pročitajte ove upute za uporabu i uvijek ih držite na dohvata ruke!



Opasnost!

Neprikladna uporaba može uzrokovati ozljede uslijed dijelova koji se uskovitlaju.

- Uređaj nemojte pogoniti u prostorijama ugroženima vatrom ili eksplozijom niti ga nemojte postavljati u njima. Uređaj je opcijски dostupan i za rad u područjima zaštićenima od eksplozije – **isključivo ti uređaji odobreni su za rad u okolini ugroženoj eksplozijom.**
- Uređaj postavite u okomit i stabilan položaj na nosivu podlogu.
- Uvjerite se da su ulaz i izlaz za zrak slobodni.
- Uvjerite se da u neposrednoj okolini ulaza za zrak i izlaza za zrak nikada nema slobodnih predmeta.
- U uređaj nikada nemojte uticati predmete i nemojte posezati u uređaj.
- Uređaj nemojte transportirati dok radi.
- Uvjerite se da su svi električni kabeli izvan uređaja zaštićeni od oštećenja (npr. od životinja). Uređaj nikada nemojte upotrebljavati ako su kabel ili mrežni priključak oštećeni!
- Priključni kabel odaberite imajući u vidu priključni kabel uređaja, duljinu kabela i namjenu. Izbjegavajte električno preopterećenje.
- Priključni kabeli moraju uvijek biti potpuno odmotani.
- S uređaja nemojte uklanjati sigurnosne znakove, naljepnice niti etikete. Sve sigurnosne znakove, naljepnice i etikete održavajte u čitljivoj stanju.
- Pridržavajte se uvjeta skladištenja i uporabe (vidi poglavlje Tehnički podatci).
- Prije radova održavanja, njege ili popravljanja uređaja utikač izvucite iz utičnice.
- Upotrebljavajte isključivo originalne rezervne dijelove jer u suprotnom nije zajamčen funkcionalan i siguran rad.

Namjenska uporaba

Radialni ventilator TFV 900 upotrebljavajte za ventilaciju i odzračivanje velikog volumena u sustavima kanala i cijevi ili tunelima, kod radova zavarivanja ili lakiranja i oblaganja podova u niskogradnji, pridržavajući se tehničkih podataka i sigurnosnih napomena.

Radialni ventilator konstruiran je za velike volumne protoke atmosferskog zraka, također i kroz priključena crijeva za transport zraka na vrlo dugim dionicama s visokim vrijednostima protutlaka.

Sve ostale svrhe primjene smatraju se nenamjenskim.

Namjenska uporaba

Radialni ventilator TFV 900 nije prikladan za postavljanje u tekućine ili na poplavljene ili močvarne podloge. Uređaj se ne smije upotrebljavati za potiskivanje drugih medija osim atmosferskog zraka, kao npr. tekućina ili drugih plinova.

Zabranjeno je vlastoručna izmjena konstrukcije, dograđivanje ili preuređivanje uređaja.

Kvalifikacije osoblja

Osobe koje se koriste ovim uređajem moraju:

- biti svjesne opasnosti koje nastaju tijekom radova s visokotlačnim ventilatorima,
- pročitati i razumjeti upute za uporabu, a posebno poglavlje Sigurnost.

Stručni električari

Školovani stručni električari moraju pročitati i razumjeti električne sheme spoja, puštati u pogon, održavati i servisirati električne strojeve, žicama povezivati rasklopne i upravljačke ormare, osigurati funkcionalnost električnih komponenti i moći prepoznati moguće opasnosti u rukovanju električnim i elektroničkim sustavima.

Podučene osobe

Vlasnik je podučene osobe podučio o zadacima koji su im predani i mogućim opasnostima u slučaju neprimjerenog ponašanja.

Te osobe smiju rukovati uređajem, transportirati ga kao i provoditi jednostavne radove održavanja (čišćenje kućišta, čišćenje ventilatora).

Podučene osobe moraju se brinuti u uređaju.

Osobna zaštitna oprema



Upotrebljavajte zaštitu sluha!

Pri duljem zadržavanju u blizini uređaja nosite zaštitu sluha.

Ostale opasnosti



Opasnost uslijed električnog napona!

Radove na električnim sastavnim elementima smije obavljati samo ovlašteni specijalizirani servis!



Opasnost uslijed električnog napona!

Prije svih radova na uređaju mrežni utikač izvucite iz mrežne utičnice!



Opasnost uslijed snažnog strujanja zraka!

Postoji opasnost od ozljeda uslijed dijelova koji se uskovitlaju.

Prije uključivanja uređaja uvjerite se da u blizini ulaza i izlaza za zrak nema slobodnih dijelova!



Opasnost!

U slučaju nepravilnog baratanja postoji opasnost od ozljeda. Uređajem se koristiti isključivo namjenski!



Opasnost!

Ovaj uređaj može biti izvor opasnosti ako se njime netručno i nenamjenski koriste neupućene osobe! Imajte na umu kvalifikacije osoblja!

Ponašanja u slučaju nužde

1. Uređaj odmah isključite preko tipke za zaustavljanje u nuždi na razdjelniku uključenom ispred ili preko glavne sklopke na

uređaju.

2. Uklonite osobe iz područja opasnosti.
3. Uređaj isključite iz električnog strujnog kruga.
4. Uređaj u kvaru nemojte ponovno priključivati u mrežu.

Informacije o uređaju

Opis uređaja

Visokotlačni radijalni ventilator TFV 900 potiskuje do 25.000 m³/h zraka također i na dugim dionicama crijeva s visokim vrijednostima protutlaka. Kada slobodno puše, uređaj postiže vrijednosti do 33.600 m³/h.

Motor ventilatora uz to se nalazi izvan glavnog strujanja zraka i tako omogućuju rad također i u prašnjoj okolini.

Uređaj je zaštićen od prskanja vode i prikladan je za rad na otvorenom i u oštrim i agresivnim uvjetima okoline.

Uređaj se može priključiti na usisne kanale kao i na ispusne kanale.

Uređaj ima sigurnosni meko pokretanje zvijezda-trokut.

U standardnoj verziji uređaj se isporučuje bez okvira za stacionarnu primjenu.

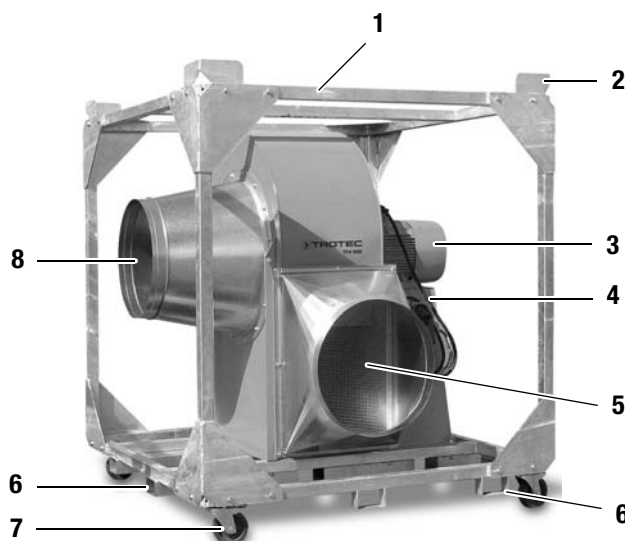
Uređaj je opcijski raspoloživ za postolje s okvirom (kao što je prikazano na slici) za varijabilna područja primjene.

Kao dodatna opcija uređaj je dostupan u izvedbi zaštićenoj od eksplozije za primjenu u područjima ugroženima eksplozijom – isključivo ti uređaji odobreni su za rad u okolini ugroženoj eksplozijom.

Radialni ventilator integriran je u praškasto premazano čelično kućište s dvokomponentnim lakom visokog stupnja otpornosti.

Uređaj je pripremljen tako da bude gotov za priključivanje, ormarić za mrežni priključak sadrži relevantne upravljačke i nadzorne komponente za funkcionalan i siguran rad.

Prikaz uređaja



Br.	Naziv
1	Postolje s okvirom (opcija)
2	Kutovi za dizalicu (opcija postolja s okvirom)
3	Motor
4	Ormarić za mrežni priključak s upravljačkim poljem te mrežni priključak s utikačem CEE 32 A
5	Nastavak za ispuhivanje zraka
6	Džepići za viličar (opcija postolja s okvirom)
7	4 kotača s kočnicama (opcija postolja s okvirom)
8	Nastavak za usisavanje zraka

Transport i skladištenje

- Uklonite sav ambalažni materijal koji služi za zaštitu uređaja pri transportu.
- Ako je uređaj oštećen, obratite se nadležnom trgovcu ili proizvođaču kod kojeg ste kupili uređaj.
- Uređaj s postoljem s okvirom smije se podizati samo na mjestima predviđenima za podizne naprave (džepići za viličar (6), kutovi za dizalicu (2)). Nosivost podiznog uređaja mora biti prikladna za prihvat mase uređaja (vidi Tehnički podatci).
- Uređaj bez postolja s okvirom smije se podizati samo za to predviđene omčice na motoru i ventilatoru. Nosivost podiznog uređaja mora biti prikladna za prihvat mase uređaja (vidi Tehnički podatci).
- Viličarom radi transporta pridite sa strane motora, ovdje se nalazi težište uređaja. Ostalo džepići za viličar služe za fino ugađanje na licu mjesta.
- Uređaj s postoljem s okvirom kotrljajte samo na ravnoj, nosivoj podlozi. Uvjerite se da u smjeru kotrljanja nema nikoga. Izbjegavajte vući uređaj, to povećava opasnost od posrtanja i ozljeda.

Prije transporta s **kotačima** imajte na umu sljedeće:



Oprez!

Postoji opasnost od spoticanja. Uvjerite se da nikoga nema u blizini.

Prije transporta s **podiznom napravom** imajte na umu sljedeće:



Opasnost!

Postoji opasnost od ozljeda uslijed visećih tereta. Uvjerite se da nikoga nema u blizini.

- Transport podiznom napravom smiju provoditi samo podučene osobe.
- Pri transportu pazite na težište tereta.

Skladištenje

- Uređaj čuvajte očišćen i suh te ga zaštitite od prašine.
- Prije ponovnog puštanja uređaja u rad provjerite je li kabel za električnu energiju u besprijekornom stanju.

Puštanje u pogon

Postavljanje uređaja

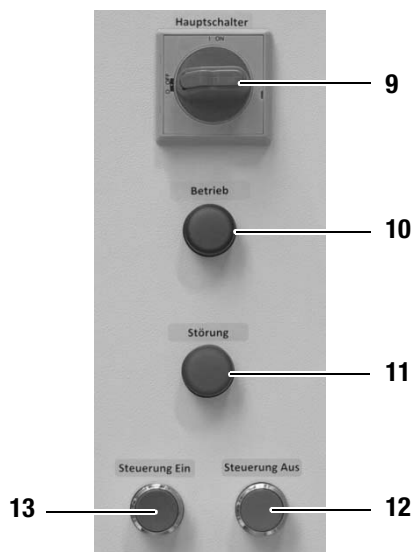
- Uređaj postavite na čvrstu, suhu, nosivu i ravnu podlogu. Ovisno o dopuštenoj nosivosti poda potrebna je ploča za raspodjelu težine.
- Uređaj postavite s dovoljnim razmakom za ulaz i izlaz za zrak te za rukovanje uređaja (vidi Tehnički podatci).
- Osigurajte da su produžni kabeli posve razmotani odnosno odmotani.
- Kod opcije opcija postolja s okvirom: **Parkirne kočnice povucite prije puštanja u pogon** i uređaj osigurajte od kotrljanja.

Prije puštanja u pogon provjerite sljedeće točke:

- Uvjerite se da su ulaz i izlaz za zrak slobodni od predmeta i/ili prepreka.
- Ručno provjerite slobodno kretanje ventilatora:
 - Ako je moguće, rotor oprezno vrtite rukom - ne bi se smio sudarati o kućište.
- Potrebna crijeva za transport zraka odgovarajućim steznim pojasevima sa steznom bravom priključite na nastavak za usisavanje zraka (8) odnosno po potrebi na nastavak za ispuhivanje zraka (5).
- Vrijednosti mrežnog priključka usporedite s tehničkim podatcima modela TFV 900. Imajte na umu zaletnu struju uređaja - predspojeni osigurač mora biti dovoljno dimenzioniran.
- Prije nego što uređaj priključite na mrežu, provjerite okretno polje mreže: Potrebno je **desno okretno polje!**
- Najprije utikač ventilatora utaknite u mrežni priključni kabel pa tek zatim mrežni kabel priključite na razdjelnik!

Upravljanje

Upravljačko polje



Br.	Naziv
9	Glavna sklopka
10	Žaruljica Rad
11	Žaruljica Smetnja
12	Tipka za isključenje upravljanja
13	Tipka za uključanje upravljanja

Uključivanje

- Glavnu sklopku (9) okrenite u položaj I.
 - Upravljanje je aktivirano.
 - Uređaj je spreman za rad.
- Provjerite smjer vrtnje ventilatora!
 - Za to **kratko** pritisnite zelenu tipku za uključanje upravljanja (13) pa **odmah zatim** pritisnite crvenu tipku za isključenje upravljanja (12): ventilator se mora vrtjeti u smjeru strelice. Pazite na strelice izvana na kućištu, samo je tada prisutan propisan rad ventilatora!
 - Ako se ventilator vrti suprotno od smjera strelice, okretno polje provjerite izravno na ormariću za mrežni priključak.
 - Ako je smjer vrtnje ispravan, uređaj se može uključiti.
- Pritisnite tipku za uključanje upravljanja (13).
 - Svijetli žaruljica Rad (10).
 - Ventilator se u pogonu zvijezda pokreće mekim startom i nakon kratkog vremena prebacuje se u pogon trokut. Tako razvija svoju punu snagu potiskivanja za trajni pogon.

Isključivanje

- Pritisnite crvenu tipku za isključenje upravljanja (12).
 - Gasi se žaruljica Rad (10).
 - Ventilator na nekoliko sekundi prelazi u zaustavni rad te se zatim zaustavlja.

Uređaj možete u svakom trenutku ponovno uključiti iz ovog radnog stanja.

Stavljanje izvan pogona

- Uređaj isključite kako je prethodno opisano.
- Glavnu sklopku (9) nakon zaustavljanja ventilatora (pričekajte zaustavni rad!) okrenite u položaj 0.
- Sada prvo povucite utikač na mrežnom priključku pa tek zatim utični spoj izravno na uređaju.

Ormarić za mrežni priključak

U ormariću za mrežni priključak nalaze se sljedeće komponente:



Br.	Naziv
14	Preklopni zasun Q3
15	Glavna sklopka Q1
16	Preklopnik zvijezda-trokut za meko pokretanje K1
17	Priključne stezaljke 1...11
18	Zaštitna sklopka motora F2 s plavom tipkom Reset

Pogrješke i smetnje

Tijekom proizvodnje više puta provedeno je ispitivanje besprijekornog rada uređaja. Ako se unatoč tome pojave smetnje u radu, uređaj provjerite prema sljedećem popisu:

Smetnja	Uzrok	Mogućnost rješenja
Motor se ne pokreće ili se automatski isključuje nakon kratkog vremena.	Nedostaje mrežni napon.	Provjerite mrežni priključak.
	Žaruljica Rad (10) isključena.	Pritisnite tipku za uključenje upravljanja (13).
	Svijetli žaruljica Smetnja (11).	Provjerite je li se aktivirala zaštitna sklopka motora F2 (18).
	Aktivirala se zaštitna sklopka motora.	Potražite uzrok te ga uklonite: <ul style="list-style-type: none"> • Ventilacijska rešetka nije slobodna. • Otpor zraka previsok. • Crijeva za transport zraka začepljena ili savijena. • Motor odnosno ležaj motora u kvaru. • Mrežni kabel neispravan. • Strano tijelo u ventilatoru. Nakon uklanjanja uzroka smetnje: Plavom tipkom Reset poništite smetnju na zaštitnoj sklopki motora te zatim uređaj ponovno pustite u pogon.
Ventilator ne radi s očekivanom snagom odnosno željenim protokom zraka.	Pogrešan smjer vrtnje ventilatora	Provjerite okretno polje te ga po potrebi promijenite.



Neka stručni električar provjeri električnu instalaciju i po potrebi zamijeni neispravne dijelove.



Popravke smiju provoditi samo stručni električari ili Trotec.

Održavanje

Radijalni ventilatori Trotec koncipirani su za duga razdoblja rada uz minimalna ulaganja u održavanje. Za siguran rad uređaja potrebno je sve ugrađene komponente provjeriti najkasnije nakon 6 mjeseci ili svakih 4.000 sati rada te ih po potrebi očistiti od nečistoće odnosno zamijeniti oštećene sastavne dijelove. Pridržavajte se intervala podmazivanja i održavanja u skladu s karticom ventilatora.

Radovi prije početka održavanja

- Mrežni utikač nemojte dodirivati vlažnim ili mokrim rukama.
- Ako je uređaj prethodno radio, pričekajte zaustavni rad.
- Uređaj isključite na mrežnoj sklopki.
- Prije svih radova izvucite mrežni utikač!



Popravke smiju provoditi samo stručni električari ili Trotec.



Čišćenje ventilatora

Za temeljito čišćenje ventilatora možete upotrebljavati komprimirani zrak.

Za ventilator nemojte upotrebljavati visokotlačni čistač!

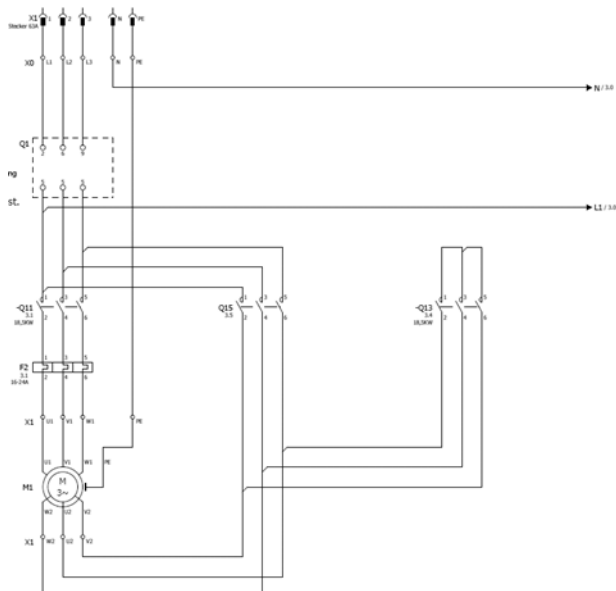
Uvijek pazite na neobične zvukove, a u slučaju nedoumice posavjetujte se s proizvođačem.

Tehnički prilog

Tehnički podatci

Parametar	Vrijednost
Tip	TFV 900
Broj artikla	1510002050
Volumni protok zraka - slobodno puhanje - kod tlaka zraka 1.900 Pa	33.600 m ³ /h 25.000 m ³ /h
Brzina izlaženja zraka	34,0 m/s 122,4 km ³ /h
Stupanj ventilatora	1
Tlak zraka maks.	2.150 Pa
Temperatura medija maks.	80 °C
Nazivni napon	3/N/PE~ 400 V / 50 Hz
Okretno polje	desno okretno polje
Nazivna struja	32 A
Preporučeno osiguranje	32 A gL
Nazivna snaga	18,5 kW
Uvjeti okoline - dopušteno područje temperature - vrsta zaštite	-20°C do +40°C IP 55
Utikač za priključivanje na mrežu	CEE 32 A
Pokretanje motora	preklapanje zvijezda-trokut
Razina zvuka (na razmaku od 1 m)	82 dB(A)
Težina - bez postolja s okvirom - s opcijom postolja s okvirom	450 kg 920 kg
Dimenzije (visina x širina x dubina) - bez postolja s okvirom - s opcijom postolja s okvirom	1650 x 1200 x 1770 (mm) 2200 x 1950 x 1900 (mm)

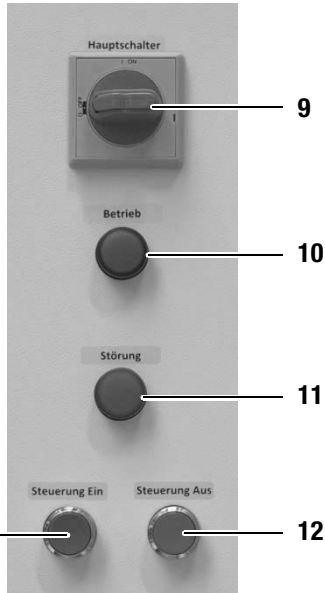
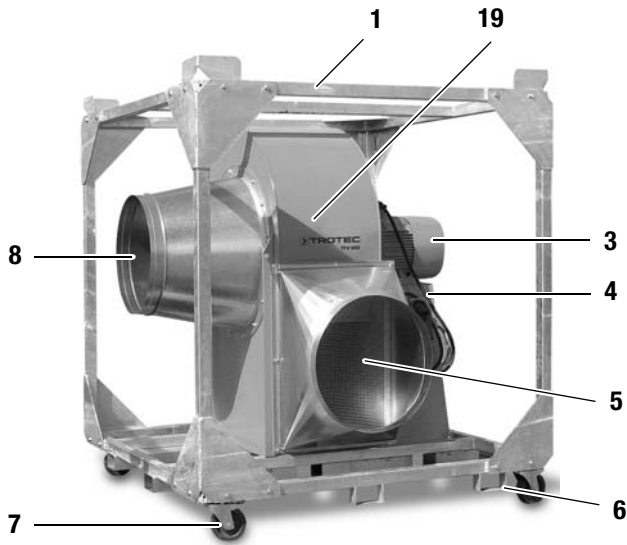
Uklapanje



Slika rezervnih dijelova

Napomena!

Brojevi pozicija rezervnih dijelova razlikuju se od brojeva pozicija sastavnih elemenata u uputama za uporabu.



Popis rezervnih dijelova

Br.	Rezervni dio	Br. artikla	Br.	Rezervni dio	Br. artikla
1	Postolje s okvirom	1510002051	10	SP-žaruljica, zelena TFV 900	7141000625
3	SP-motor TFV 900	7110000043	11	SP-žaruljica, crvena TFV 900	7141000626
4	v. zaseban popis (9/15 do 13)		12	SP-tipka, crvena TFV 900	7130000092
5	SP-nastavak za ispuhivanje zraka d=630mm	7230000002	13	SP-tipka, zelena TFV 900	7130000093
5b	SP-nastavak za ispuhivanje zraka d=600mm	7230000005	14	SP-sklopnik upravljanja TFV 900	7140000122
7	SP-kolo TFV900	7600000245	16	SP-preklopnik YD K1 TFV 900	7140000120
8	SP-nastavak za usisavanje zraka TFV 900 d=630mm	7230000003	17	SP-stezaljke TFV 900	7214000009
8b	SP-nastavak za usisavanje zraka TFV 900 d=600mm	7230000004	18	SP-sklopka, zaštitna sklopka motora F2 TFV 900	7140000119
9/15	SP-glavna sklopka TFV 900	7130000091	19	SP-rotor ventilatora TFV 900	7150000007

Izjava o sukladnosti (Prijevod originala)



EZ Izjava o sukladnosti u skladu s Direktivom o strojevima 2006/42/EZ

Trotec GmbH & Co. KG

Grebbener Straße 7
D-52525 Heinsberg

ovime izjavljuje da je stroj naveden u nastavku svojim konceptom i konstrukcijom te izvedbom koju smo stavili na tržište usklađen s odgovarajućim, temeljnim zahtjevima navedenih direktiva EZ.

Važna napomena:

U slučaju nenamjenske uporabe, postavljanja, održavanja itd. ili svojevoljnih izmjena na tvornički isporučenoj izvedbi uređaja ova izjava gubi svoju pravnu valjanost.

Izvedba uređaja: radijalni ventilator

Modeli: **TFV 900**

Godina proizvodnje: od 2009.

Odredbe na snazi: 2006/42/EZ
2006/95/EZ
2004/108/EZ
Direktiva o strojevima
Niskonaponska direktiva
Direktiva o elektromagnetskoj
kompatibilnosti

Primijenjene usklađene norme: EN 12100-1/2:2007
EN 13857:2008
EN 60204-1:2006
EN 60034-1:2007
EN 60034-5:2001 + A1:2007
EN 50081-2

Proizvođač i osoba odgovorna za tehničku dokumentaciju:
Trotec GmbH & Co. KG · Grebbener Straße 7 · D-52525 Heinsberg
Telefon: +49 2452 962-400 · faks: +49 2452 962-200 · e-pošta: info@trotec.com



Heinsberg, 13. kolovoza 2009.

Direktor: Detlef von der Lieck

Trotec GmbH & Co. KG

Grebener Str. 7
D-52525 Heinsberg

☎ +49 2452 962-400

☎ +49 2452 962-200

info@trotec.com

www.trotec.com