

NL

BEDIENINGSHANDLEIDING
RADIALE VENTILATOR



Inhoudsopgave

| | |
|--|---|
| Opmerkingen m.b.t. de bedieningshandleiding..... | 1 |
| Veiligheid..... | 2 |
| Informatie over het apparaat..... | 3 |
| Transport en opslag..... | 4 |
| In gebruik nemen..... | 4 |
| Bediening..... | 5 |
| Fouten en storingen..... | 6 |
| Onderhoud..... | 6 |
| Technische bijlagen..... | 7 |

Opmerkingen m.b.t. de bedieningshandleiding

Symbolen



Gevaar door elektrische stroom!

Wijst op gevaren door elektrische stroom, die tot letsel en zelfs de dood kunnen leiden.



Gevaar!

Wijst op een gevaar, dat tot middelzwaar tot zwaar letsel kan leiden.



Let op!

Wijst op een gevaar, dat tot licht letsel of tot materiële schade kan leiden.



Draag gehoorbescherming!

Wijst op activiteiten, waarbij gehoorbescherming moet worden gedragen.

TFV 900

De actuele versie van de bedieningshandleiding vindt u op:

<http://download.trotec.com/?sku=1510002050&id=1>



Juridische opmerking

Deze publicatie vervangt alle voorgaande versies. Geen enkel deel van deze publicatie mag, in welke vorm dan ook, zonder schriftelijke toestemming van Trotec worden gereproduceerd of met elektronische systemen worden verwerkt, vermenigvuldigd of verspreid. Technische wijzigingen voorbehouden. Alle rechten voorbehouden. Artikelnamen worden zonder waarborging van het vrije gebruik en volgens de schrijfwijze van de fabrikant gebruikt. Alle artikelnamen zijn geregistreerd.

Constructiewijzigingen in het kader van een doorlopende productverbetering, evenals vorm- en kleurveranderingen, blijven voorbehouden.

De leveromvang kan afwijken van de productafbeeldingen. Dit document is met de nodige zorgvuldigheid opgesteld. Trotec accepteert geen enkele aansprakelijkheid voor mogelijke fouten of tekortkomingen.

© Trotec

Garantie en aansprakelijkheid

Schade door bedieningsfouten door niet geïnstrueerd personeel of het in gebruik nemen door niet geautoriseerde personen, is uitgesloten van de garantie.

Het apparaat voldoet aan de van toepassing zijnde fundamentele eisen voor de veiligheid en gezondheid volgens de EU-bepalingen en is in de fabriek meerdere keren getest op een probleemloze werking. Mochten desondanks storingen optreden, die niet met de maatregelen in hoofdstuk Fouten en storingen te verhelpen zijn, wendt u zich dan tot uw handelaar of dealer. Bij garantieclaims moeten de gegevens van de ventilatorkaart worden opgegeven. Deze wordt geleverd bij het apparaat. Bij het niet aanhouden van de fabrieksspecificaties, de wettelijke eisen of bij eigenhandige wijzigingen aan de apparaten is de fabrikant niet aansprakelijk voor de daardoor ontstane schade. Ingrepen in het apparaat of het ongeautoriseerd vervangen van onderdelen, kunnen de elektrische veiligheid van dit product aanzienlijk negatief beïnvloeden en leiden tot het vervallen van de garantie. Elke aansprakelijkheid voor materiële schade of persoonlijk letsel, die te herleiden is tot het niet volgens de instructies in deze bedieningshandleiding gebruiken van het apparaat, is uitgesloten. Wijzigingen in het technische ontwerp en de uitvoering, als gevolg van continue doorontwikkeling en productverbeteringen, blijven zonder voorafgaande aankondigingen op elk moment voorbehouden.

Voor schade die het gevolg is van onbedoeld gebruik, wordt geen aansprakelijkheid aanvaard. Alle aanspraak op garantie vervalt dan eveneens.

Veiligheid

Lees deze bedieningshandleiding voor het gebruik van het apparaat zorgvuldig en bewaar deze altijd onder handbereik!



Gevaar!

Verkeerd gebruik kan tot letsel door opwervende onderdelen leiden.

- Gebruik en plaats het apparaat niet in zones met brand- of explosiegevaar. Optioneel is het apparaat ook verkrijgbaar voor gebruik in Ex-beveiligde zones – **uitsluitend deze apparaten zijn goedgekeurd voor gebruik in zones met explosiegevaar.**
- Plaats het apparaat stabiel op een stevige ondergrond.
- Zorg dat de luchtinlaat en luchtuitlaat vrij zijn.
- Zorg dat de direct omgeving van de luchtinlaat en luchtuitlaat altijd vrij is van losse voorwerpen.
- Steek nooit voorwerpen in het apparaat en grijp niet in het apparaat.
- Het apparaat tijdens gebruik niet transporteren.
- Zorg dat alle elektrische kabels buiten het apparaat zijn beschermd tegen beschadigingen (bijv. door dieren). Gebruik het apparaat nooit bij schade aan kabel of netaansluiting!
- Houd bij het kiezen van de aansluitkabel rekening met het vermogen van het apparaat, de kabellengte en het gebruiksdoel. Voorkom elektrische overbelastingen.
- Aansluitkabels moeten altijd volledig zijn afgerold.
- Verwijder geen veiligheidssymbolen, stickers of etiketten van het apparaat. Houd alle veiligheidssymbolen, stickers en etiketten in een leesbare toestand.
- Houd rekening met de opslag- en gebruiksomstandigheden (zie hoofdstuk Technische gegevens).
- Trek voor aanvang van onderhouds-, verzorgings- of reparatiewerkzaamheden aan het apparaat de stekker uit het stopcontact.
- Uitsluitend originele reserveonderdelen gebruiken. omdat anders een correcte en veilige werking niet is gewaarborgd.

Bedoeld gebruik

Gebruik de radiale ventilator TFV 900 voor ventilatie met grote volumes bij riolerings- en pijpleidingsystemen of tunnelinstallaties, laswerkzaamheden of verzegelings- en vloercoatingswerkzaamheden bij de ondergrondse bouw, volgens de technische gegevens en de veiligheidsinstructies.

De radiale ventilator is geconstrueerd voor transport van grote hoeveelheden atmosferische lucht, ook door aangesloten luchttransportslangen over zeer grote afstanden met hoge tegendrukken.

Alle andere toepassingen gelden als niet bedoeld gebruik.

Niet bedoeld gebruik

De radiale ventilator TFV 900 is niet geschikt voor het opstellen in vloeistoffen of op overstromde of moerassige ondergronden. Het apparaat mag niet worden gebruikt voor het transport van andere media dan atmosferische lucht, zoals vloeistoffen of andere gassen.

Eigenhandige constructieve wijzigingen, aan- of ombouwwerkzaamheden aan het apparaat zijn verboden.

Persoonlijke kwalificaties

Personen die dit apparaat gebruiken moeten:

- zich bewust zijn van de gevaren die bij het werken met hogedrukventilatoren ontstaan.
- de bedieningshandleiding, vooral het hoofdstuk veiligheid hebben gelezen en begrepen.

Elektromonteur

Opgeleide elektromonteurs moeten elektrische schema's lezen en begrijpen, elektrische machines in bedrijf stellen, onderhouden en repareren, schakel- en besturingskasten bedraden, de probleemloze werking van elektrische componenten waarborgen en mogelijke gevaren in de omgang met elektrische en elektronische systemen kunnen herkennen.

Geïnstrueerde persoon

Geïnstrueerde personen zijn degene die door de exploitant geïnstrueerd zijn voor de aan hun opgedragen taken en de mogelijke gevaren bij ondeskundig gedrag.

Deze personen mogen het apparaat bedienen, transporteren en eenvoudige onderhoudswerkzaamheden (behuizing reinigen, ventilator reinigen) uitvoeren.

Het apparaat moet door geïnstrueerd personeel worden bediend.

Persoonlijke beschermingsuitrusting



Draag gehoorbescherming!

Draag bij langdurige aanwezigheid in de buurt van het apparaat gehoorbescherming.

Restgevaren



Gevaar door elektrische spanning!

Werkzaamheden aan elektrische onderdelen mogen alleen door een geautoriseerd gespecialiseerd bedrijf worden uitgevoerd!



Gevaar door elektrische spanning!

Trek voor alle werkzaamheden aan het apparaat de netstekker uit het stopcontact!



Gevaar door sterke luchtstroming!

Er bestaat letselgevaar door opwervende onderdelen. Zorg voor het inschakelen van het apparaat dat er geen losse onderdelen in de buurt van de luchtinlaat en luchtuitlaat aanwezig zijn!



Gevaar!

Er bestaat letselgevaar bij ondeskundig hanteren. Gebruik het apparaat uitsluitend voor het bedoeld gebruik!



Gevaar!

Van dit apparaat kunnen gevaren uitgaan als het ondeskundig of niet volgens het bedoeld gebruik wordt gebruikt door niet geïnstrueerde personen! Zorg dat wordt voldaan aan de persoonlijke kwalificaties!

Gedrag bij noodgevallen

1. Schakel het apparaat direct uit via de NOODUIT-schakelaar op de voorgeschakelde verdeler of via de hoofdschakelaar op het apparaat.
2. Breng personen buiten de gevarezone.
3. Het apparaat scheiden van het elektrisch stroomcircuit.
4. Sluit een defect apparaat niet weer aan op de netaansluiting.

Informatie over het apparaat

Beschrijving van het apparaat

De radiale hogedrukventilatoren TFV 900 transporteert maximaal 25.000 m³/h lucht, ook over lange afstanden met hoge tegendrukken. Vrij uitblazend bereikt het apparaat waarden tot maximaal 33.600 m³/h.

De ventilatormotor ligt buiten de hoofd luchtstroom en maakt zo ook het gebruik in stoffige omgevingen mogelijk.

Het apparaat is spatwaterbeschermd en geschikt voor gebruik in de buitenlucht en onder zware en agressieve omgevingscondities.

Het apparaat zowel aan aanzuigkanalen als aan uitblaaskanalen worden aangesloten.

Het apparaat heeft ster-driehoek softstart.

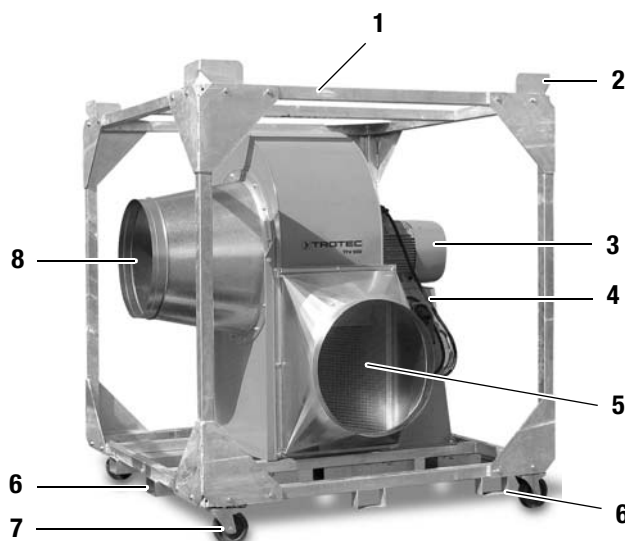
In de standaardversie wordt het apparaat zonder frame voor stationair gebruik geleverd.

Optioneel is het apparaat beschikbaar met een frame (zoals afgebeeld) voor variabele inzetomstandigheden.

Als extra optie is het apparaat ook verkrijgbaar als Ex-beveiligde uitvoering voor gebruik in zones met explosiegevaar. Uitsluitend deze apparaten zijn goedgekeurd voor gebruik in zones met explosiegevaar.

De radiale ventilator is in poedergecoate stalen behuizing met zeer bestendig tweecomponentenlakwerk geïntegreerd. Het apparaat is aansluitklaar opgebouwd, het netaansluitkastje bevat de relevante besturings- en bewakingscomponenten voor een correct en veilig gebruik.

Overzicht van het apparaat



| Nr. | Aanduiding |
|-----|--|
| 1 | Frame (optie) |
| 2 | Hijsgen (optie frame) |
| 3 | Motor |
| 4 | Netaansluitkastje met bedieningspaneel evenals netaansluiting met CEE-stekker 32 A |
| 5 | Luchtuitblaasaansluiting |
| 6 | Vorkheftrucksleuven (optie frame) |
| 7 | 4 rollen, met parkeerrem (optie frame) |
| 8 | Luchtaanzuigaansluiting |

Transport en opslag

- Verwijder alle verpakkingsmaterialen die voor de bescherming van het apparaat bij het transport dienen.
- Heeft het apparaat beschadigingen, neem dan contact op met de verantwoordelijke dealer of de fabrikant waar u de koop heeft gesloten.
- Het apparaat mag alleen aan de voor het hanteren met hefinrichtingen bedoelde locaties worden opgetild (vorkheftrucksleuven (6), hijsogen (2)). Het draagvermogen van de hefinrichting moet geschikt zijn voor het gewicht van het apparaat (zie Technische gegevens).
- Het apparaat zonder frame mag uitsluitend aan de hiervoor bedoelde hijsogen op de motor en ventilator worden opgetild. Het draagvermogen van de hefinrichting moet geschikt zijn voor het gewicht van het apparaat (zie Technische gegevens).
- Rijdt met de vorkheftruck bij het transport aan de motorzijde in de vorkheftrucksleuven, hier bevindt zich het apparaatzwaartepunt. De andere vorkheftrucksleuven dienen voor het fijnpositioneren op locatie.
- Rol het apparaat met frame alleen over een vlakke, stevige ondergrond. Zorg dat geen personen aanwezig zijn in de rolrichting. Vermijd het trekken van het apparaat, hierdoor ontstaat groter struikel en letselgevaar.

Houd rekening met het volgende **vóór** het transport met de rollen:



Let op!

Er bestaat letselgevaar door struikelen. Zorg dat geen personen in de buurt zijn.

Houd rekening met het volgende **vóór** het transport met de hefinrichting:



Gevaar!

Er bestaat letselgevaar door zwevende lasten. Zorg dat geen personen in de buurt zijn.

- Het transport met een hefinrichting mag alleen gebeuren door geïnstrueerde personen.
- Houd bij het transport rekening met het zwaartepunt van de last.

Opslag

- Sla het apparaat gereinigd en droog op en bescherm het tegen stof.
- Voordat het apparaat weer in gebruik wordt genomen, de stroomkabel op probleemloze toestand controleren.

In gebruik nemen

Apparaat opstellen

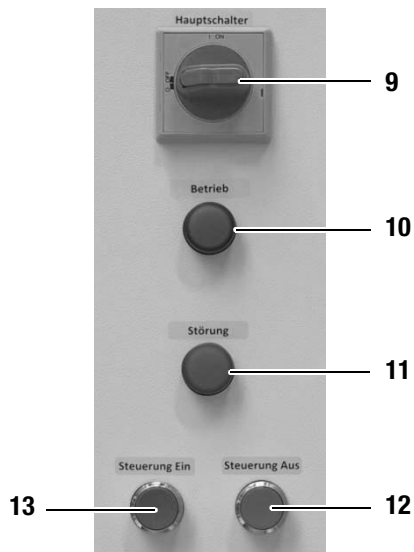
- Plaats het apparaat op een stevige en vlakke ondergrond. Afhankelijk van de toegestane belastbaarheid van de ondergrond, is een plaat voor gewichtsverdeling noodzakelijk.
- Plaats het apparaat met voldoende afstand voor luchtinlaat en luchtuitlaat, evenals bediening van het apparaat (zie Technische gegevens).
- Zorg dat verlengsnoeren volledig zijn uit-/afgerold.
- Bij optie frame: **Zet de parkeerremmen voor het in gebruik nemen vast** en beveilig het apparaat tegen weggrollen.

Controleer de volgende punten **voor** het in gebruik nemen:

- Zorg dat zowel de luchtinlaat als de luchtuitlaat vrij zijn van voorwerpen en/of hindernissen.
- Controleer het vrijdraaien van de ventilator handmatig:
 - Draai het schoepenwiel indien mogelijk voorzichtig met de hand, het mag niet tegen de behuizing schuren.
- Sluit de benodigde luchttransportslangen met geschikte spanbanden met klemslot aan op de luchtaanzuigaansluiting (8), resp. naar behoefte aan de luchtuitlaataansluiting (5).
- Vergelijk de waarden van de netaansluiting met de technische gegevens van de TFV 900. Houd rekening met de aanloopstroom van het apparaat, de voorgeschakelde zekering moet voldoende gedimensioneerd zijn.
- Voordat u het apparaat aansluit op het net, het draaiveld van het net controleren: **Rechtsdraaiend veld** noodzakelijk!
- Steek eerst de stekker van de ventilator in de netaansluitkabel en sluit pas daarna de netkabel aan op de verdeelkast!

Bediening

Bedieningspaneel



| Nr. | Aanduiding |
|-----|---------------------|
| 9 | Hoofdschakelaar |
| 10 | Lamp bedrijf |
| 11 | Lamp storing |
| 12 | Toets besturing uit |
| 13 | Toets besturing aan |

Inschakelen

- Draai de hoofdschakelaar (9) naar stand I.
 - De besturing is geactiveerd
 - Het apparaat is klaar voor gebruik.
- Controleer de draairichting van de ventilator!
 - Druk hiervoor **kort** op de groene toets besturing aan (13) en **direct daarna** op de rode toets besturing uit (12): de ventilator moet draaien in pijlrichting. Let op de pijlen op de buitenkant van de behuizing, alleen dan is een correct ventilatorbedrijf mogelijk!
 - Draait de ventilator tegen de pijlrichting in, controleer dan het draaiveld direct bij het netaansluitkastje.
 - Bij een correcte draairichting mag het apparaat worden ingeschakeld.
- Druk op de toets besturing aan (13).
 - De lamp bedrijf (10) brandt.
 - De ventilator start op in sterbedrijf met een softstart en schakelt na korte tijd om naar driehoekbedrijf. Zo levert hij de volledige transportcapaciteit tijdens duurbedrijf.

Uitschakelen

- Druk op de rode toets besturing uit (12).
 - De lamp bedrijf (10) gaat uit.
 - De ventilator gaat enkele seconden naar naloopbedrijf en blijft dan stilstaan.

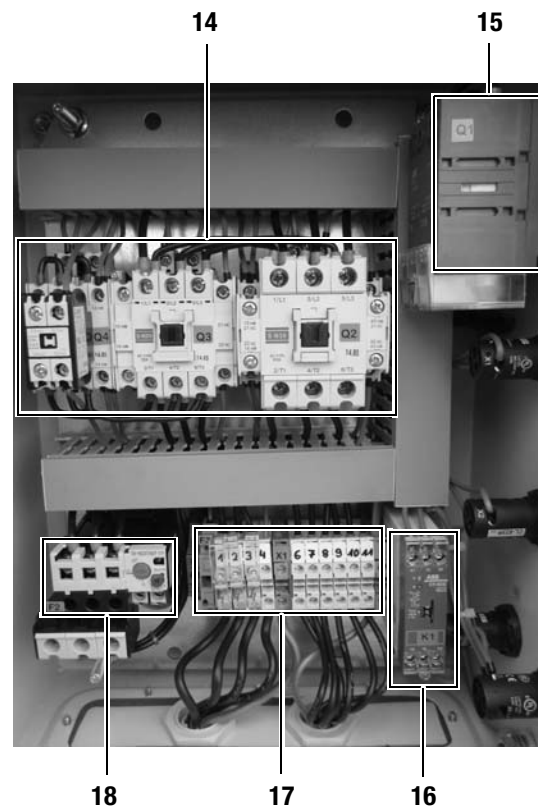
In deze bedrijfstoestand kan het apparaat op ieder moment weer worden ingeschakeld.

Buiten gebruik stellen

- Het apparaat zoals eerder beschreven uitschakelen.
- Draai de hoofdschakelaar (9) na stilstand van de ventilator (naloopbedrijf afwachten) naar stand 0.
- Verwijder daarna de stekker bij de netaansluiting en scheidt pas daarna de stekerverbinding direct op het apparaat.

Netaansluitkastje

In het netaansluitkastje bevinden zich de volgende componenten:



| Nr. | Aanduiding |
|-----|---|
| 14 | Omschakelrelais Q3 |
| 15 | Hoofdschakelaar Q1 |
| 16 | Ster-driehoek-omschakelaar voor softstart K1 |
| 17 | Aansluitklemmen 1...11 |
| 18 | Motorbeveiligingsschakelaar F2 met blauwe reset-toets |

Fouten en storingen

Het apparaat is tijdens de productie meerdere keren op een goede werking getest. Mochten er desondanks storingen ontstaan, controleer het apparaat dan op basis van de volgende lijst:

| Storing | Oorzaak | Mogelijke oplossing |
|---|---|--|
| De motor start niet of schakelt na korte tijd automatisch uit | Netspanning ontbreekt | Controleer de netaansluiting. |
| | Lamp bedrijf (10) uit | Druk op de toets besturing aan (13). |
| | Lamp storing (11) brandt | Controleer of de motorbeveiligingsschakelaar F2 (18) is geactiveerd. |
| | Motorbeveiligingsschakelaar geactiveerd | <p>Zoek naar de oorzaak en verhelp deze:</p> <ul style="list-style-type: none"> • Ventilatiooster niet vrij • Luchtweerstand te hoog • Luchttransportslangen verstopt of dichtgeknikt • Motor resp. motorlager defect • Netkabel defect • Vreemde voorwerpen in de ventilator <p>Na het verhelpen van de storingsoorzaak: Bevestig de storing op de motorbeveiligingsschakelaar via de blauwe reset-toets en neem het apparaat daarna weer in gebruik.</p> |
| De ventilator levert niet de verwachte capaciteit, resp. het gewenste luchtdebiet | Verkeerde draairichting van de ventilator | Controleer het draaiveld en wijzig het eventueel. |



Laat de elektrische installatie alleen door een elektromonteur controleren en indien nodig defecte onderdelen vervangen.



Reparaties mogen alleen door elektromonteurs of door Trotec worden uitgevoerd.

Onderhoud

Trotec radiale ventilatoren zijn ontworpen voor lange gebruiksperioden bij een minimale onderhoudsbehoefte. Voor een veilig gebruik van het apparaat is het noodzakelijk, alle ingebouwde componenten, na maximaal 6 maanden of elke 4.000 bedrijfsuren te controleren en evt. vervuilingen te verwijderen, resp. beschadigde onderdelen te vervangen. De smeer- en onderhoudsintervallen op de ventilatorkaart opvolgen.

Werkzaamheden voor aanvang van het onderhoud

- Raak de netstekker niet aan met vochtige of natte handen.
- Wacht tot het nalopen is gestopt, als het apparaat in gebruik was.
- Schakel het apparaat uit met de hoofdschakelaar.
- Trek vóór alle werkzaamheden de netstekker uit het stopcontact!



Reparaties mogen alleen door elektromonteurs of door Trotec worden uitgevoerd.



Ventilator reinigen

Voor een grondige reiniging van de ventilator kunt u perslucht gebruiken.

Gebruik voor de ventilator geen hogedrukreiniger!

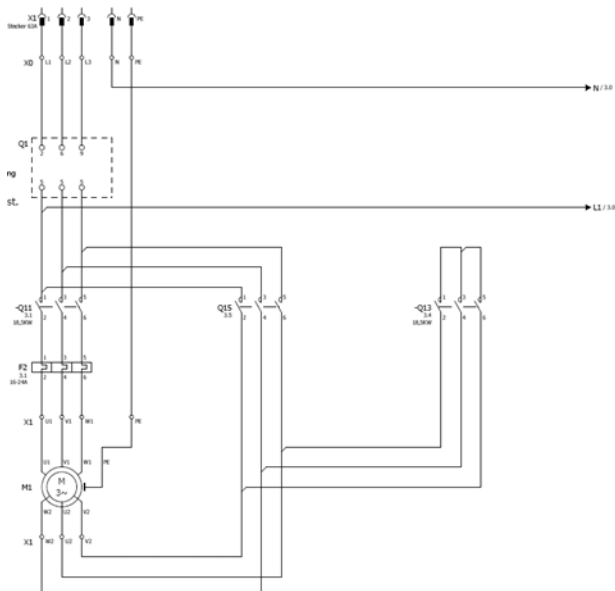
Let altijd op ongebruikelijke geluiden, overleg bij twijfel met de fabrikant.

Technische bijlagen

Technische gegevens

| Parameter | Waarde |
|---|--|
| Type | TFV 900 |
| Artikel-nummer | 1510002050 |
| Luchtdebiet - vrij uitblazend - bij luchtdruk 1.900 Pa | 33.600 m ³ /h 25.000 m ³ /h |
| Luchtuitstroomsnelheid | 34,0 m/s 122,4 km/h |
| Ventilatorsnelheden | 1 |
| Luchtdruk max. | 2.150 Pa |
| Transportmediumtemperatuur max. | 80 °C |
| Nominale spanning | 3/N/PE~ 400 V / 50 Hz |
| Draaiveld | Rechtdraaiend veld |
| Nominale stroom | 32 A |
| Aanbevolen afzekering | 32 A gL |
| Nominaal vermogen | 18,5 kW |
| Omgevingsvoorwaarden - Toegestane temperatuurbereik - Beschermingsgraad | -20°C tot +40°C IP 55 |
| Netaansluitstekker | CEE 32 A |
| Motorstart | Ster-driehoek-omschakeling |
| Geluidsniveau (op 1m afstand) | 82 dB(A) |
| Gewicht - Zonder frame - bij optie frame | 450 kg 920 kg |
| Afmetingen (hoogte x breedte x diepte) - Zonder frame - bij optie frame | 1650 x 1200 x 1770 (mm) 2200 x 1950 x 1900 (mm) |

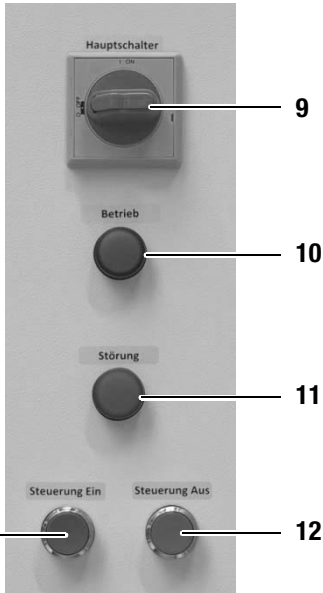
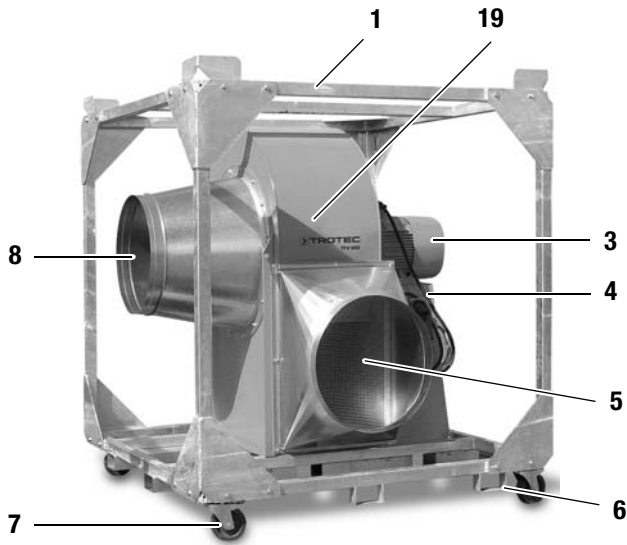
Aansluitschema



Afbeelding reserveonderdelen

Opmerking!

De positienummers van de reserveonderdelen onderscheiden zich van de in de bedieningshandleiding gebruikte positienummers van de onderdelen.



Reserveonderdeellijst

| Nr. | Reserveonderdeel | Artikelnr. | Nr. | Reserveonderdeel | Artikelnr. |
|------|--|------------|-----|--|------------|
| 1 | Frame | 1510002051 | 10 | SP-lamp groen TFV 900 | 7141000625 |
| 3 | SP-motor TFV 900 | 7110000043 | 11 | SP-lamp rood TFV 900 | 7141000626 |
| 4 | Zie separate lijst (9/15 t/m 13) | | 12 | SP-toets rood TFV 900 | 7130000092 |
| 5 | SP-luchtuitleesaansluiting d = 630 mm | 7230000002 | 13 | SP-toets groen TFV 900 | 7130000093 |
| 5b | SP-luchtuitleesaansluiting d = 600mm | 7230000005 | 14 | SP-relais-besturing TFV 900 | 7140000122 |
| 7 | SP-wiel TFV900 | 7600000245 | 16 | SP-omschakelaar YD K1 TFV 900 | 7140000120 |
| 8 | SP-luchtaanzuigaansluiting TFV 900 d = 630 mm | 7230000003 | 17 | SP-klemmen TFV 900 | 7214000009 |
| 8b | SP-luchtaanzuigaansluiting TFV 900 d = 600mm | 7230000004 | 18 | SP-schakelaar motorbeveiligingsschakelaar F2 TFV 900 | 7140000119 |
| 9/15 | SP-hoofdschakelaar TFV 900 | 7130000091 | 19 | SP-loopwiel-ventilator TFV 900 | 7150000007 |

Conformiteitsverklaring (vertaling van het origineel)



EG-conformiteitsverklaring volgens Machinerichtlijn EG-MRL 2006/42/EG

Trotec GmbH & Co. KG

Grebbener Straße 7
D-52525 Heinsberg

verklaart hierbij, dat de hierna genoemde machine op basis van ontwerp en constructie, evenals in de door ons in het verkeer gebrachte uitvoering, voldoet aan de van toepassing zijnde, fundamentele eisen van de vermelde EG-richtlijnen.

Belangrijke opmerking:

Bij niet bedoeld gebruik, verkeerde opstelling, ondeskundig onderhoud, etc., of eigenmachtige wijzigingen aan de vanuit de fabriek geleverde apparaatuitvoering, verliest deze verklaring haar rechtsgeldigheid.

Uitvoering van het apparaat: Radiale ventilator

Modellen: **TFV 900**

Bouwjaar: vanaf 2009

Geldende bepalingen: 2006/42/EG Machinerichtlijn
2006/95/EG Laagspanningsrichtlijn
2004/108/EG EMC-richtlijn

Toegepaste geharmoniseerde normen: EN 12100-1/2:2007 EN 60034-1:2007
EN 13857:2008 EN 60034-5:2001 + A1:2007
EN 60204-1:2006 EN 50081-2

Auteur van en gemachtigde voor de technische documentatie:
Trotec GmbH & Co. KG · Grebbener Straße 7 · D-52525 Heinsberg
Telefoon: +49 2452 962-400 · Fax: +49 2452 962-200 · E-mail: info@trotec.com



Heinsberg, donderdag 13 augustus 2009

Bedrijfsleider: Detlef von der Lieck

Trotec GmbH & Co. KG

Grebener Str. 7
D-52525 Heinsberg

☎ +49 2452 962-400

📠 +49 2452 962-200

info@trotec.com

www.trotec.com