

# SK

**NÁVOD NA POUŽITIE**  
RADIÁLNY VENTILÁTOR





## Obsah

Upozornenia k návodu na použitie .....	1
Bezpečnosť .....	2
Informácie o zariadení .....	3
Preprava a skladovanie .....	4
Uvedenie do prevádzky .....	4
Ovládanie .....	5
Chyby a poruchy .....	6
Údržba .....	6
Technická príloha .....	7

## Upozornenia k návodu na použitie

### Symbody



#### Nebezpečenstvo spôsobené elektrickým prúdom!

Upozorňuje na nebezpečenstvá spôsobené elektrickým prúdom, ktoré môžu viesť k poraneniám až ku smrti.



#### Nebezpečenstvo!

Upozorňuje na nebezpečenstvo, ktoré môže viesť k stredne ťažkým až ťažkým poraneniám.



#### Opatrne!

Upozorňuje na nebezpečenstvo, ktoré môže viesť k ľahkým poraneniám alebo vecným škodám.



#### Používajte ochranu sluchu!

Upozorňuje na činnosti, pri ktorých sa musí nosiť ochrana sluchu.

### TFV 900

Aktuálnu verziu návodu na použitie nájdete na adrese:

<http://download.trotec.com/?sku=1510002050&id=1>



## Právne upozornenie

Toto uverejnenie nahrádza všetky predchádzajúce verzie. Žiadna časť tohto uverejnenia sa nesmie bez písomného súhlasu firmy Trotec nijakým spôsobom reprodukovat' ani spracovávať, rozmnožovať, ani rozširovať za použitia elektronických systémov. Technické zmeny vyhradené. Všetky práva vyhradené. Názvy tovarov sa následne používajú bez záruky voľnej použiteľnosti a v podstate nasledujúc spôsob písania výrobcu. Všetky názvy tovarov sú zaregistrované.

Konstruktívne zmeny ostávajú v záujme priebežného zlepšenia výrobku, ako aj zmien tvaru a farby, vyhradené.

Rozsah dodávky sa môže odlišovať od vyobrazení výrobku. Predložený dokument bol vypracovaný s vyžadovanou starostlivosťou. Firma Trotec nepreberá žiadne ručenie za chyby alebo vynechania.

© Trotec

## Záruka a ručenie

Škody v dôsledku chybnej obsluhy nepoučenými osobami alebo uvedením do prevádzky neoprávnenými osobami sú zo záruky vylúčené.

Zariadenie zodpovedá základným bezpečnostným a zdravotným požiadavkám príslušných nariadení EÚ a v závode bola viackrát kontrolovaná jeho bezchybná funkcia. Ak by sa však aj napriek tomu vyskytli poruchy funkcie, ktoré nie je možné odstrániť pomocou opatrení v kapitole Chyby a poruchy, obráťte sa na vášho predajcu alebo zmluvného partnera. Pri využití záruky je potrebné uviesť údaje karty ventilátora, ktorá sa dodáva so zariadením. Pri nedodržaní zadaní výrobcu, zákonných požiadaviek alebo po svojvoľných zmenách na zariadeniach výrobca neručí za škody, ktoré z takéhoto konania vyplývajú. Zásahy do zariadenia alebo neoprávnená výmena jednotlivých dielov môže podstatnou mierou obmedziť elektrickú bezpečnosť tohto výrobku a vedie k strate záruky. Je vylúčené akékoľvek ručenie za vecné škody alebo poranenia osôb, ktoré sa vzťahujú na to, že sa zariadenie používa v rozpore s upozoreniami v tomto návode na použitie. Technické zmeny dizajnu a vyhotovenia v dôsledku neustáleho ďalšieho vývoja a zlepšení výrobkov ostávajú kedykoľvek vyhradené bez predchádzajúceho oznámenia.

Za škody, ktoré vzniknú z použitia v rozpore s určením, sa nepreberá ručenie. Taktiež potom zanikajú nároky na záručné plnenie.

## Bezpečnosť

Tento návod na použitie si pred použitím zariadenia starostlivo prečítajte a vždy ho uschovávajte na dosah roky!



### Nebezpečenstvo!

**Neodborné použitie môže viesť k poraneniám spôsobeným rozvírenými dielmi.**

- Zariadenie neprevádzkujte v miestnostiach ohrozených ohňom alebo výbuchom a ani ho v nich neumiestňujte. Zariadenie je voliteľne dostupné aj pre prevádzku v oblastiach chránených pred výbuchom – **výhradne tieto zariadenia sú schválené pre prevádzku v prostredí ohrozenom výbuchom.**
- Zariadenie umiestnite rovno a stabilne na nosný podklad.
- Zabezpečte, aby boli voľné vstup a výstup vzduchu.
- Zabezpečte, aby sa v bezprostrednom okolí vstupu vzduchu a výstupu vzduchu nikdy nenachádzali voľné predmety.
- Do zariadenia nikdy nestrkajte predmety a nikdy do neho nesiahajte.
- Zariadenie počas prevádzky neprepravujte.
- Zabezpečte, aby sa všetky káble nachádzajúce sa mimo zariadenia chránili pred poškodením (napr. zvieratami). Zariadenie nikdy nepoužívajte pri poškodeniach na kábli alebo sieťovej prípojke!
- Pripojovací kábel voľte za zohľadnenia inštalovaného výkonu zariadenia, dĺžky kábla a účelu použitia. Zabráňte elektrickému preťaženiu.
- Pripojovacie káble musia byť vždy úplne rozvinuté.
- Zo zariadenia neodstraňujte žiadne bezpečnostné značky, nálepky ani etikety. Všetky bezpečnostné značky, nálepky a etikety udržiavajte v čitateľnom stave.
- Dodržiavajte skladovacie a prevádzkové podmienky (pozri kapitolu Technické údaje).
- Pred údržbovými, ošetrovacími alebo opravárenskými prácami na zariadení vyťahnite zástrčku zo zásuvky.
- Používajte výhradne originálne náhradné diely, pretože inak nie je zaručená funkčne vyhovujúca a bezpečná prevádzka.

### Použitie v súlade s určením

Radiálny ventilátor TFV 900 používajte na veľkoobjemové vetranie a odsávanie kanálových a potrubných systémov alebo tunelových zariadení, pri zväracích prácach alebo dokončovacích a podlahových nanášacích prácach pri podzemnej výstavbe, za zohľadnenia technických údajov a bezpečnostných pokynov.

Radiálny ventilátor je skonštruovaný pre veľké objemové prietoky atmosferického vzduchu, aj prostredníctvom pripojených prepravných hadíc vzduchu na veľmi dlhých prepravných trasách s vysokými protitlakmi.

Všetky ostatné účely použitia sú považované za použitia v rozpore s určením.

### Použitie v rozpore s určením

Radiálny ventilátor TFV 900 nie je vhodný na umiestnenie v kvapalinách ani na zaplavených, ani bahnitých podlažiach.

Zariadenie sa nesmie používať na prepravovanie iných médií okrem atmosferického vzduchu, ako napr. kvapalín alebo iných plynov.

Svojevolné konštrukčné zmeny, nadstavby alebo prestavby na zariadení sú zakázané.

### Kvalifikácie personálu

Osoby, ktoré používajú toto zariadenie, musia:

- si byť vedomé nebezpečenstiev, ktoré vznikajú pri práci s vysokotlakovými ventilátormi.
- mať prečítaný návod na použitie, predovšetkým kapitolu Bezpečnosť, a tejto porozumieť.

### Odborný elektrikár

Vyškolení odborní elektrikári musia byť schopní čítať a porozumieť elektrickým schémam zapojenia, elektrické stroje uviesť do prevádzky, udržiavať a opravovať, prepojiť káblami skriňové rozvádzače a radiálne skrine, zaručiť funkčnosť elektrických komponentov a rozpoznať možné nebezpečenstvá pri manipulácii s elektrickými a elektronickými systémami.

### Poučená osoba

Poučené osoby boli prostredníctvom prevádzkovateľa poučené o nim zverených úlohách a možných nebezpečenstvách pri nesprávnom správaní sa.

Tieto osoby môžu zariadenie obsluhovať, prepravovať, ako aj na ňom vykonávať jednoduché údržbové činnosti (čistiť teleso, čistiť ventilátor).

O zariadenie sa musia starať poučené osoby.

### Osobné ochranné prostriedky



#### Používajte ochranu sluchu!

Pri dlhšom pobyte v blízkosti zariadenia noste ochranu sluchu.

### Zostatkové nebezpečenstvá



#### Nebezpečenstvo spôsobené elektrickým napätím!

Práce na elektrických konštrukčných dieloch smie vykonávať iba oprávnený odborný servis!



#### Nebezpečenstvo spôsobené elektrickým napätím!

Pred všetkými prácami na zariadení vyťahnite sieťovú zástrčku zo zásuvky!



#### Nebezpečenstvo spôsobené silným prúdením vzduchu!

Existuje nebezpečenstvo poranenia spôsobené rozvírenými dielmi.

Pred zapnutím zariadenia zabezpečte, aby sa v blízkosti vstupu vzduchu a výstupu vzduchu nenachádzali žiadne voľné diely!



#### Nebezpečenstvo!

Existuje nebezpečenstvo poranenia pri neodbornom zaobchádzaní. Zariadenie používajte výhradne v súlade s určením!



### Nebezpečenstvo!

Z tohto zariadenia môžu vychádzať nebezpečenstvá, ak sa používa nezaučenými osobami neodborne alebo v rozpore s určením! Prihliadajte na kvalifikácie personálu!

### Správanie sa v prípade núdze

1. Zariadenie ihneď vypnite prostredníctvom tlačidla núdzového vypnutia na predradenom rozvádzači alebo prostredníctvom hlavného vypínača na zariadení.
2. Osoby vyvedte z nebezpečnej oblasti.
3. Zariadenie odpojte od elektrického prúdového obvodu.
4. Chybné zariadenie nikdy opäť nepripájajte na sieťovú prípojku.

### Informácie o zariadení

#### Opis zariadenia

Vysokotlakový radiálny ventilátor TFW 900 prepravuje až do 25 000 m<sup>3</sup>/h vzduchu cez dlhé hadicové trasy s vysokými protitlakmi. Voľne vypúšťajúci vzduch dosahuje zariadenie hodnoty až do 33 600 m<sup>3</sup>/h.

Motor ventilátora sa nachádza mimo prúdu hlavného vzduchu a umožňuje tak prevádzku aj v prašnom prostredí.

Zariadenie je chránené pred striekajúcou vodou a je vhodné na prevádzku vonku a za drsných a agresívnych okolitých podmienok.

Zariadenie sa môže pripojiť nielen na nasávacie kanály, ale aj na vyfukovacie kanály.

Zariadenie má tlmený rozbeh hviezda-trojuholník.

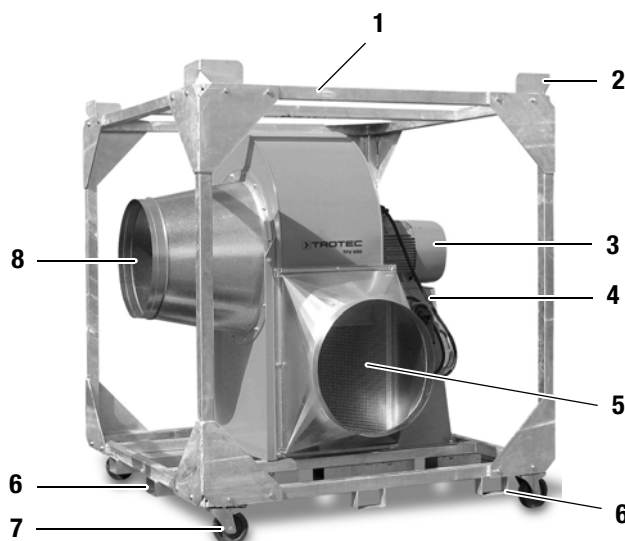
V štandardnej verzii sa zariadenie dodáva bez rámu pre stacionárne použitie.

Zariadenie je voliteľne dostupné s rámovým stojanom (ako je zobrazené) pre variabilné oblasti použitia.

Ako ďalšia voliteľná možnosť je zariadenie dostupné vo vyhotovení chránenom pred výbuchom pre použitie v prostredí ohrozenom výbuchom; výhradne tieto zariadenia sú schválené na prevádzku v prostredí ohrozenom výbuchom.

Radiálny ventilátor je integrovaný do oceleového telesa s práškovým nástrekom s vysoko odolným dvojzložkovým lakom. Zariadenie je postavené v stave pripravenom na pripojenie, skrinka sieťového pripojenia obsahuje relevantné riadiace a kontrolné komponenty pre funkčne vyhovujúcu a bezpečnú prevádzku.

### Zobrazenie zariadenia



Č.	Označenie
1	Rámový stojan (voliteľná možnosť)
2	Rohy na zdvíhanie žeriavom (voliteľná možnosť rámového stojana)
3	Motor
4	Skrinka sieťového pripojenia s ovládacím polom, ako aj sieťovou prípojkou so zástrčkou CEE 32 A
5	Vyfukovacie hrdlo vzduchu
6	Otvory pre vysokozdvížny vozík (voliteľná možnosť rámového stojana)
7	4 kolieska, s brzdou (voliteľná možnosť rámového stojana)
8	Nasávacie hrdlo vzduchu

## Preprava a skladovanie

- Odstráňte všetky obalové materiály, ktoré slúžia na ochranu zariadenia pri preprave.
- Ak zariadenie vykazuje poškodenia, obráťte sa na príslušného predajcu, u ktorého ste ho kúpili.
- Zariadenie s rámovým stojanom sa smie zdvíhať iba na miestach určených pre zdvíhacie zariadenia (otvory pre vysokozdvížny vozík (6), rohy na zdvíhanie žeriavom (2)). Nosnosť zdvíhacieho zariadenia musí byť vhodná, aby dokázalo uniesť hmotnosť zariadenia (pozri Technické údaje).
- Zariadenie bez rámového stojana sa smie zdvíhať iba za závesné oká na motore a ventilátore na to určené. Nosnosť zdvíhacieho zariadenia musí byť vhodná, aby dokázalo uniesť hmotnosť zariadenia (pozri Technické údaje).
- Vidlice vysokozdvížneho vozíka zasuňte za účelom prepravy zo strana motora, tu sa nachádza ťažisko zariadenia. Ďalšie otvory pre vysokozdvížny vozík slúžia na jemné nastavenie na mieste.
- Zariadenie s rámovým stojanom posúvajte po kolieskach iba na rovnom, nosnom podklade. Zabezpečte, aby sa v smere posúvania nenachádzali žiadne osoby. Zabráňte ťahaníu zariadenia, zvyšuje to nebezpečenstvo zakopnutia a poranenia.

**Pred** prepravou pomocou **koliesok** dbajte na nasledovné:



### Opatrne!

Existuje nebezpečenstvo poranenia spôsobené zakopnutím. Zabezpečte, aby sa v blízkosti nenachádzali žiadne osoby.

**Pred** prepravou pomocou **zdvíhacieho zariadenia** dbajte na nasledovné:



### Nebezpečenstvo!

Existuje nebezpečenstvo poranenia spôsobené visiacimi bremenami. Zabezpečte, aby sa v blízkosti nenachádzali žiadne osoby.

- Prepravu zdvíhacím zariadením smú vykonávať iba poučené osoby.
- Pri preprave zohľadnite ťažisko bremena.

## Skladovanie

- Zariadenie skladujte vyčistené a v suchu a chráňte ho pred prachom.
- Pred opätovným uvedením zariadenia do prevádzky prekontrolujte elektrické káble ohľadom bezchybného stavu.

## Uvedenie do prevádzky

### Umiestnenie zariadenia

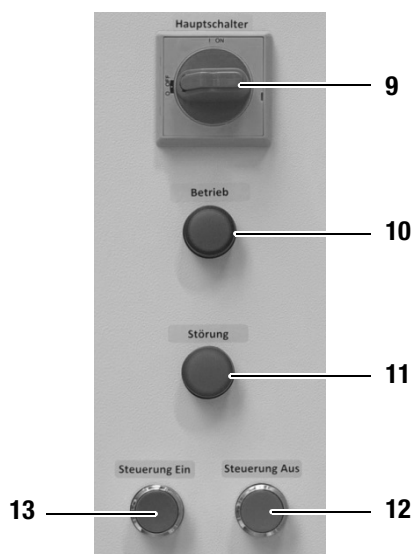
- Zariadenie umiestnite na pevný, suchý, nosný a rovný podklad. V závislosti od prípustnej zaťažiteľnosti podlahy je potrebná platňa na rozloženie hmotnosti.
- Zariadenie postavte s dostatočnou vzdialenosťou pre vstup vzduchu a výstup vzduchu, ako aj pre obsluhu zariadenia (pozri Technické údaje).
- Zabezpečte, aby boli predĺženia káblov úplne odvinuté, resp. odrolované.
- Pri voliteľnej možnosti rámového stojana: **Zaistovacie brzdy pred uvedením do prevádzky zabrzďte** a zariadenie zaistite proti posunutiu.

**Pred** uvedením do prevádzky skontrolujte nasledujúce body:

- Zabezpečte, aby sa na vstupe vzduchu a výstupe vzduchu nenachádzali žiadne predmety a/alebo prekážky.
- Ručne skontrolujte voľný chod ventilátora:
  - Ak je to možné, lopatkové koleso otočte rukou. Koleso by sa nemalo odierať o teleso.
- Potrebné prepravné hadice vzduchu pripojte vhodnými upínacími páskami so zvieracou zámkou na nasávacie hrdlo vzduchu (8), príp. v závislosti od potreby na vyfukovacie hrdlo vzduchu (5).
- Porovnajte hodnoty sieťového pripojenia s technickými údajmi TFV 900. Prihliadajte na rozbehový prúd zariadenia, predradená poistka musí byť príslušne dimenzovaná.
- Skôr ako zariadenie pripojíte na sieť, skontrolujte točivé pole siete: Potrebné je **pravotočivé pole!**
- Najskôr zasuňte zástrčku ventilátora do kábla sieťového pripojenia a až potom pripojte sieťový kábel v rozvode!

## Ovládanie

### Ovládacie pole



Č.	Označenie
9	Hlavný vypínač
10	Kontrolka prevádzky
11	Kontrolka poruchy
12	Tlačidlo Riadenie VYP
13	Tlačidlo Riadenie ZAP

### Zapnutie

- Hlavný vypínač (9) otočte do pozície I.
  - Riadenie je aktivované.
  - Zariadenie je pripravené na prevádzku.
- Skontrolujte smer otáčania ventilátora!
  - Stlačte na to **krátko** zelené tlačidlo Riadenie ZAP (13) a **ihneď potom** červené tlačidlo Riadenie VYP (12): ventilátor sa musí otáčať v smere šípky. Všimajte si šípky zvonku na telese, iba potom je daná riadna prevádzka ventilátora!
  - Ak sa ventilátor otáča proti smeru šípky, skontrolujte točivé pole priamo na skrinke sieťového pripojenia.
  - Pri správnom smere otáčania je možné zariadenie zapnúť.
- Stlačte tlačidlo Riadenie ZAP (13).
  - Kontrolka prevádzky (10) svieti.
  - Ventilátor sa rozbehne v prevádzke so zapojením do hviezdy v tlmenom rozbehu a po krátkej dobe sa prepne na prevádzku so zapojením do trojuholníka. Tým poskytnete svoj plný prepravný výkon pre nepretržitú prevádzku.

### Vypnutie

- Stlačte červené tlačidlo Riadenie VYP (12).
  - Kontrolka prevádzky (10) zhasne.
  - Ventilátor prejde na niekoľko sekúnd do prevádzky dobehu a potom ostane stáť.

Zariadenie môžete z tohto prevádzkového stavu kedykoľvek opäť zapnúť.

### Uvedenie mimo prevádzku

- Zariadenie vypnite ako je opísané vyššie.
- Hlavný vypínač (9) po zastavení ventilátora (Vyčkajte prevádzku dobehu!) otočte do pozície 0.
- Teraz najskôr vytiahnite zástrčku na sieťovej prípojke a až potom odpojte rozpojiteľné spojenie priamo na zariadení.

### Skrinka sieťového pripojenia

V skrinke sieťového pripojenia sa nachádzajú nasledujúce komponenty:



Č.	Označenie
14	Prepínací stýkač Q3
15	Hlavný vypínač Q1
16	Prepínač hviezda-trojuholník pre jemný rozbeh K1
17	Pripojovacie svorky 1...11
18	Motorový istič F2 s modrým tlačidlom Reset

## Chyby a poruchy

Počas výroby bola viackrát kontrolovaná bezchybná funkčnosť zariadenia. Ak by sa však aj napriek tomu vyskytli poruchy funkcie, potom zariadenie prekontrolujte podľa nasledujúceho zoznamu:

Porucha	Príčina	Možnosť riešenia
Motor sa nerozbieha alebo sa po krátkej dobe automaticky vypne	Chýba sieťové napätie	Skontrolujte sieťovú prípojku.
	Nesvieti kontrolka prevádzky (10)	Stlačte tlačidlo Riadenie ZAP (13).
	Svieti kontrolka poruchy (11)	Skontrolujte, či zareagoval motorový istič F2 (18).
	Zareagoval motorový istič	Vyhľadajte príčinu a odstráňte ju: <ul style="list-style-type: none"> <li>• Vetracia mriežka nie je voľná</li> <li>• Príliš vysoký odpor vzduchu</li> <li>• Upchané alebo zahnuté prepravné hadice vzduchu</li> <li>• Chybný motor, príp. ložisko motora</li> <li>• Chybná sieťový kábel</li> <li>• Cudzie teleso vo ventilátore</li> </ul> <p>Po odstránení príčiny poruchy: Poruchu potvrdte na motorovom ističi prostredníctvom modrého tlačidla Reset. Zariadenie potom opäť uveďte do prevádzky.</p>
Ventilátor nepracuje s očakávaným výkonom, príp. požadovaným prietokom vzduchu	Nesprávny smer otáčania ventilátora	Skontrolujte točivé pole a v danom prípade ho zmeňte.



Elektroinštaláciu nechajte prekontrolovať iba prostredníctvom odborného elektrikára a v prípade potreby vymeňte chybné diely.



**Opravy smú vykonávať iba odborní elektrikári alebo firma Trotec.**

## Údržba

Radiálne ventilátory Trotec sú koncipované na dlhé prevádzkové doby s minimálnymi nákladmi na údržbu. Na bezpečnú prevádzku zariadenia je potrebné, všetky zabudované komponenty najneskôr po 6 mesiacoch alebo každých 4 000 prevádzkových hodín prekontrolovať a príp. očistiť od znečistení a vymeniť poškodené konštrukčné diely.

Dodržiavajte intervaly mazania a údržby podľa karty ventilátora.

### Činnosti pred začiatkom údržby

- Sieťovej zástrčky sa nedotýkajte vlhkými ani mokrymi rukami.
- Vyčkajte na dobeh, ak bolo zariadenie predtým v prevádzke.
- Zariadenie vypnite na hlavnom vypínači.
- Pred všetkými prácami vytiahnite sieťovú zástrčku!



**Opravy smú vykonávať iba odborní elektrikári alebo firma Trotec.**



### Čistenie ventilátora

Na dôkladné čistenie ventilátora môžete použiť stlačený vzduch.

Na ventilátore nepoužívajte žiadne vysokotlakové čističe!

Vždy si všimajte neobvyklé zvuky, v prípade pochybností sa poraďte s výrobcom.

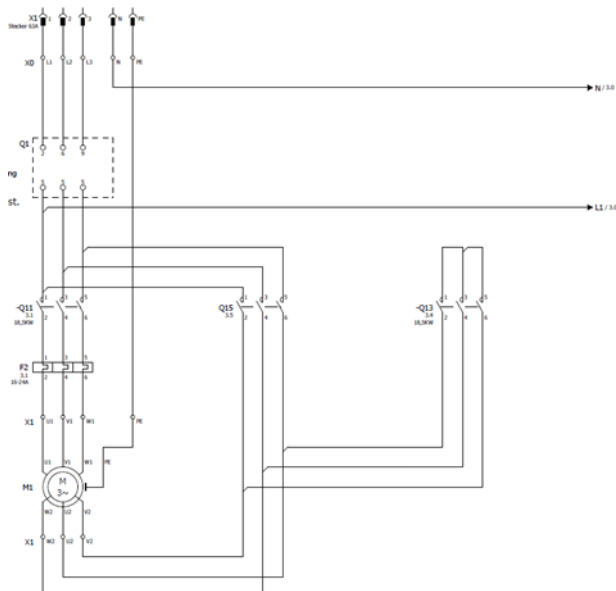


## Technická príloha

### Technické údaje

Parameter	Hodnota
Typ	TFV 900
Číslo výrobku	1510002050
Objemový prietok vzduchu - voľne vypúšťaný vzduch - pri tlaku vzduchu 1 900 Pa	33 600 m <sup>3</sup> /h 25 000 m <sup>3</sup> /h
Rýchlosť výstupu vzduchu	34,0 m/s 122,4 km/h
Stupeň ventilátora	1
Tlak vzduchu max.	2 150 Pa
Teplota prepravovaného prostriedku max.	80 °C
Menovité napätie	3/N/PE~ 400 V / 50 Hz
Točivé pole	Pravotočivé pole
Menovitý prúd	32 A
Odporúčané istenie	32 A gL
Menovitý výkon	18,5 kW
Okolité podmienky - prípustný teplotný rozsah - druh krytia	-20 °C až +40 °C IP 55
Zástrčka sieťovej prípojky	CEE 32 A
Rozbeh motora	Prepínanie hviezda-trojuholník
Hladina hluku (vo vzdialenosti 1 m)	82 dB(A)
Hmotnosť - bez rámového stojana - s voliteľnou možnosťou rámového stojana	450 kg 920 kg
Rozmery (výška x šírka x hĺbka) - bez rámového stojana - s voliteľnou možnosťou rámového stojana	1 650 x 1 200 x 1 770 (mm) 2 200 x 1 950 x 1 900 (mm)

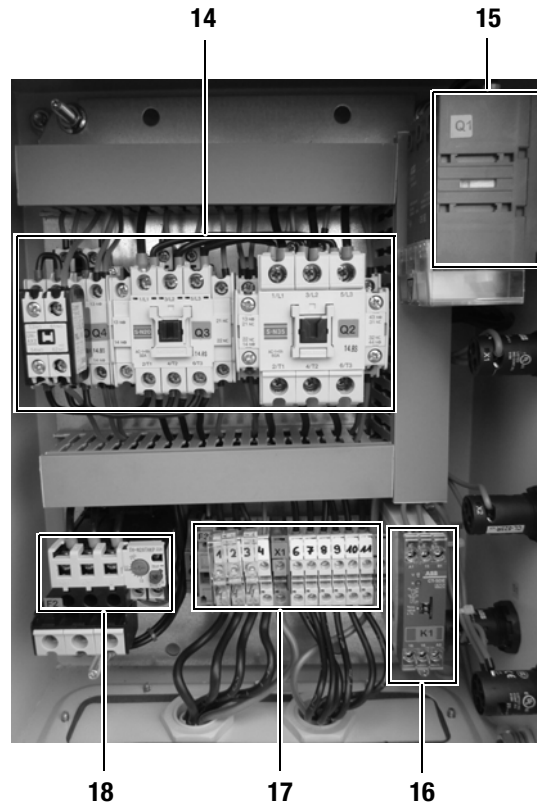
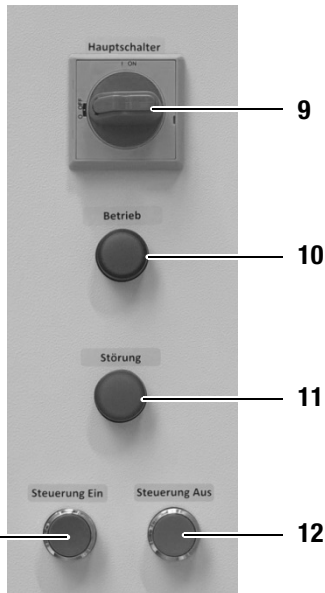
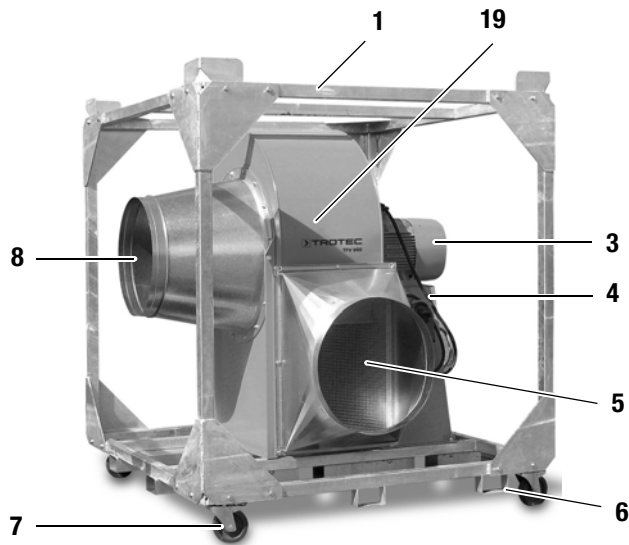
### Schéma zapojenia



**Obrázok náhradných dielov**

**Upozornenie!**

Číslo pozícií náhradných dielov sa odlišujú od čísel pozícií konštrukčných dielov použitých v návode na použitie.



**Zoznam náhradných dielov**

Č.	Náhradný diel	Číslo výrobu	Č.	Náhradný diel	Číslo výrobu
1	Rámový stojan	1510002051	10	Kontrolka SP, zelená, TFV 900	7141000625
3	Motor SP, TFV 900	7110000043	11	Kontrolka SP, červená, TFV 900	7141000626
4	pozri samostatný zoznam (9/15 až 13)		12	Tlačidlo SP, červené, TFV 900	7130000092
5	Vyfukovacie hrdlo vzduchu SP, <b>d = 630 mm</b>	7230000002	13	Tlačidlo SP, zelené, TFV 900	7130000093
5b	Vyfukovacie hrdlo vzduchu SP, <b>d = 600 mm</b>	7230000005	14	Stýkač SP riadenia, TFV 900	7140000122
7	Koliesko SP, TFV900	7600000245	16	Prepínač SP, YD K1, TFV 900	7140000120
8	Nasávacie hrdlo vzduchu SP, TFV 900, <b>d = 630 mm</b>	7230000003	17	Svorky SP, TFV 900	7214000009
8b	Nasávacie hrdlo vzduchu SP, TFV 900, <b>d = 600 mm</b>	7230000004	18	Spínač SP, motorový istič F2, TFV 900	7140000119
9/15	Hlavný vypínač SP, TFV 900	7130000091	19	Obežné koleso SP ventilátora, TFV 900	7150000007

**Vyhlasenie o zhode (preklad originálu)****ES vyhlásenie o zhode**  
podľa smernice o strojových zariadeniach 2006/42/ES**Trotec GmbH & Co. KG**Grebbener Straße 7  
D-52525 Heinsberg

týmto vyhlasuje, že nižšie uvedený stroj na základe jeho koncipovania a konštrukcie, ako aj nami do predaja uvedeného vyhotovenia zodpovedá príslušným, základným požiadavkám uvedených smerníc ES.

**Dôležité upozornenie:**

Pri použití, umiestnení, údržbe atď. v rozpore s určením alebo pri svojvoľných zmenách na vyhotovení zariadenia dodaného z výroby stráca toto vyhlásenie svoju právnu platnosť.

**Vyhotovenie zariadenia:** Radiálny ventilátor**Modely:** **TFV 900****Rok výroby:** od 2009**Platné nariadenia:** 2006/42/ES Smernica o strojových zariadeniach  
2006/95/ES Smernica o nízkom napätí  
2004/108/ES Smernica o EMK**Použité harmonizované normy:** EN 12100-1/2:2007 EN 60034-1:2007  
EN 13857:2008 EN 60034-5:2001 + A1:2007  
EN 60204-1:2006 EN 50081-2

Výrobca a splnomocnenec pre technické podklady:  
Trotec GmbH & Co. KG · Grebbener Straße 7 · D-52525 Heinsberg  
Telefón: +49 2452 962-400 · Fax: +49 2452 962-200 · E-mail: info@trotec.com



Heinsberg, dňa 13. augusta 2009

Konateľ: Detlef von der Lieck

**Trotec GmbH & Co. KG**

Grebener Str. 7  
D-52525 Heinsberg

☎ +49 2452 962-400

☎ +49 2452 962-200

[info@trotec.com](mailto:info@trotec.com)

[www.trotec.com](http://www.trotec.com)