

SL

NAVODILA ZA
OBRATOVANJE
RADIALNI VENTILATOR



Kazalo vsebine

Napotki glede Navodil za uporabo	1
Varnost	2
Informacije o napravi	3
Prevoz in skladiščenje	4
Prvi zagon	4
Upravljanje	5
Napake in motnje	6
Vzdrževanje	6
Tehnična priloga	7

Napotki glede Navodil za uporabo

Simboli



Nevarno zaradi električnega toka!

Kaže na nevarnosti zaradi električnega toka, ki lahko povzročijo poškodbe in celo smrt.



Nevarno!

Kaže na nevarnost, ki lahko povzroči srednje težke telesne poškodbe.



Previdno!

Kaže na nevarnost, ki lahko povzroči lahke poškodbe ali materialne škode.



Uporabite zaščito za sluh!

Kaže na delo, pri katerem je treba nositi zaščito za sluh.

TFV 900

Aktualna verzija navodil za uporabo vam je na voljo na spletni strani:

<http://download.trotec.com/?sku=1510002050&id=1>



Pravno opozorilo

Ta publikacija nadomešča vse predhodne različice. Brez pisnega dovoljenja podjetja Trotec se ne sme noben del te izdaje v kateri koli obliki razmnoževati ali z elektronskimi sistemi obdelati, razmnoževati ali razširiti. Pridržujemo si pravico do tehničnih sprememb. Vse pravice pridržane. Trgovska imena se uporabljajo brez jamstva proste uporabe in v bistvenem delu z upoštevanjem načina zapisa proizvajalca. Vsa imena artiklov so zaščitena.

Oblikovne spremembe so rezervirane v interesu stalnega izboljševanja izdelkov ter sprememb oblike in barv.

Obseg dobave lahko odstopa od slik proizvodov. Pričujoči dokument smo izdelali s potrebno skrbnostjo. Podjetje Trotec ne prevzame nikakršne odgovornosti za napake ali izpuščene dele besedila.

© Trotec

Garancija in odgovornost

Škoda, ki je nastala zaradi napačne uporabe s strani nepoučenih oseb ali zaradi zagona nepooblaščenih oseb, je izključena iz garancije.

Naprava ustreza osnovnim varnostnim in zdravstvenim zahtevam zadevnih predpisov EU in smo jo v podjetju večkrat preizkusili v zvezi z brezhibnim delovanjem. Če se kljub temu pojavijo motnje v delovanju, ki jih ni mogoče odpraviti z ukrepi, ki so navedeni v poglavju Napake in motnje, prosimo, da se obrnete na vašega prodajalca ali pogodbenega partnerja. Pri uveljavljanju garancijskih pravic je treba navesti podatke, ki so navedeni na kratici ventilatorja, ki je bila dostavljena skupaj z napravo. Ob neupoštevanju določil proizvajalca, zakonskih zahtev ali po izvedenih samovoljnih spremembah na napravah proizvajalec ne odgovarja za škodo, ki bi zaradi tega nastala. Posegi v napravo ali nepooblaščen zamenjava posameznih delov lahko občutno vplivajo na električno varnost tega izdelka in povzročijo izgubo garancije. Vsaka odgovornost za materialno škodo ali telesne poškodbe, ki bi nastale zaradi nepravilne uporabe in koriščenja naprave v nasprotju s temi navodili za uporabo, je izključena. Vselej si pridržujemo pravico do tehničnih sprememb dizajna in izvedbe zaradi stalnega izpopolnjevanja, nadaljnjega razvoja in izboljšave izdelka brez poprejšnje napovedi.

Za škodo, ki izhaja iz neustrezne uporabe, ne prevzemamo odgovornosti. Potem postanejo tudi zahtevki iz naslova jamčenja za napake neveljavni.

Varnost

Skrbno preberite ta navodila za uporabo preden začnete uporabljati napravo in jih shranite vedno in jih shraniti vedno tako, da bodo pri roki!



Nevarno!

Nepravilna uporaba lahko vodi do telesnih poškodb zaradi delov, ki se vrtnčasto dvigajo v zrak.

- Ne obratujte naprave v prostorih, kjer obstaja nevarnost požara ali eksplozije in je ne postavite v takih prostorih. Po izbiri je naprava na voljo tudi za obratovanje v eksplozijsko zaščitene območjih – **samo te naprave se smejo uporabljati za obratovanje v eksplozivnem okolju.**
- Postavite napravo pokonci in stabilno na nosilno podlago.
- Zagotovite, da sta dovod in odvod zraka prosta.
- Prepričajte se, da v neposrednem okolju dovoda in odvoda zraka nikoli ni nepritrjenih predmetov.
- Nikoli ne vtikajte predmetov v napravo in segajte z roko v napravo.
- Ne transportirajte naprave, ko le-ta obratuje.
- Zagotovite, da so vsi električni kabli, ki se nahajajo izven naprave, zaščiteni pred poškodbami (npr. zaradi živali). Nikoli ne uporabljajte naprave, če je poškodovan kabel ali omrežni priključek!
- Izberite priključni kabel ob upoštevanju nazivne moči naprave, dolžine kabla in namembnosti uporabe. Preprečite električno preobremenitev.
- Vsi priključni kabli morajo biti vedno popolnoma odvit.
- Z naprave ne odstranjujte varnostnih oznak, nalepk ali etiket. Ohranite vse varnostne oznake, nalepke ali etikete v čitljivem stanju.
- Upošteвайте pogoje za skladiščenje in obratovanje (glej poglavje Tehnični podatki).
- Pred začetkom vzdrževalnih del, negovanja ali popravil na napravi izvlecite vtič iz vtičnice.
- Uporabljajte samo originalne rezervne dele, sicer ni zagotovljeni funkcionalno in varnostno primerno obratovanje.

Uporaba v skladu z namembnostjo

Uporabite radialni ventilator TFV 900 za zelo voluminozno prezračevanje in odzračevanje kanalnih in cevskih sistemov ali v predorih, pri varjenju ali pri nanosu površinska zaščita z lakiranjem ter nanašanje talnega premaza ali obloge v nizkih gradnjah ob upoštevanju tehničnih podatkov in varnostnih napotkov.

Radialni ventilator je bil konstruiran za velike volumenske tokove atmosferskega zraka, kot tudi za dolge transportne poti v zračnih ceveh, kjer delujejo visoki protitlaki.

Vsi drugi nameni uporabe niso v skladu z njeno namembnostjo.

Uporaba v nasprotju z namembnostjo

Radialni ventilator TFV 900 ni primeren za postavitev v tekočinah ali na poplavljenih ali močvirnih podlagah. Naprave ni dovoljeno uporabljati za transport drugih medij, kot so npr. tekočine ali plini, ampak samo za atmosferski zrak.

Na napravi so prepovedane samovoljne spremembe zgradbe, dogradnje ali predelave.

Kvalifikacija zaposlenih

Osebe, ki upravljajo to napravo:

- se morajo zavedati nevarnosti, ki nastanejo pri delu z visokotlačnih ventilatorjih.
- morajo prebrati in razumeti navodila za uporabo, še zlasti pa poglavje Varnost.

Elektrotehnično usposobljena oseba

Elektrotehnično usposobljena oseba z ustrežno elektrotehnično izobrazbo mora prebrati in razumeti električne stikalne načrte lesen, spraviti v pogon električne stroje, jih vzdrževati in servisirati, ožičiti stikalne in krmilne omare, zagotoviti sposobnost delovanja električnih komponent in sposoben prepoznati možne nevarnosti pri ravnanju z električnimi in elektronskimi sistemi.

Poučena oseba

S strani upravljavca naprave so bile poučene osebe poučene o svojih prenesenih nalogah in možnih nevarnostih pri nestrokovnem vedenju.

Te osebe smejo upravljati napravo, jo transportirati ter izvesti preprosta vzdrževanja (čiščenje ohišja ali pihalnika).

Napravo naj upravljajo samo osebe, ki so ustrezno poučene o uporabi naprave.

Osebna zaščitna oprema



Uporabite zaščito za sluh!

Če se zadržujete dalj časa v bližini naprave, nosite zaščito za sluh.

Druge nevarnosti



Nevarno zaradi električne napetosti!

Dela na električnih sklopih sme izvajati samo pooblaščen specializirano podjetje!



Nevarno zaradi električne napetosti!

Pred vsemi deli na napravi odstranite omrežni vtič iz vtičnice!



Nevarnost zaradi močnega zračnega toka!

Obstaja nevarnost poškodb zaradi delov, ki se dvignejo v zrak.

Pred vklopom naprave se prepričajte, da ni nobenih nepritrjenih delov v bližini odprtine za dotok in odtok zraka!



Nevarno!

Obstaja nevarnost poškodb pri nestrokovnem ravnanju. Uporabite napravo samo v skladu s svojo namembnostjo!



Nevarno!

Naprava lahko povzroči nevarnosti, če jo uporabljajo nepoučene osebe ali zaradi uporabe v nasprotju z namembnostjo! Upoštevajte kvalificiranost osebja!

Ravnanje v sili

1. Nemudoma izklopite napravo preko stikala IZKLOP V SILI na pred-vklopljenim razdelilniku ali preko glavnega stikala na napravi.
2. Odpeljite osebe ven iz območja nevarnosti.
3. Ločite napravo od električnega tokokroga.
4. Okvarjene naprave ne priključite spet v električno omrežje.

Informacije o napravi

Opis naprave

Visokotlačni radialni ventilator TFV 900 transportira do 25.000 m³/h zraka tudi v dolgih pot v gibkih ceveh z visokimi protitlaki. Pri prostem izpihovanjem doseže naprava vrednost do največ 33.600 m³/h.

Motor ventilatorja je izven glavnega zračnega toka in omogoča s tem obratovanje v prašnem okolju.

Naprava je zaščiten pred škropljenjem in je primerna za obratovanje na prostem ter pod neprijaznimi in agresivnimi okoljskimi pogoji.

Napravo je mogoče priklopiti na sesalne kanale kot tudi na kanale za izpihovanje zraka.

Naprava ima mehki zagon zvezda/trikot.

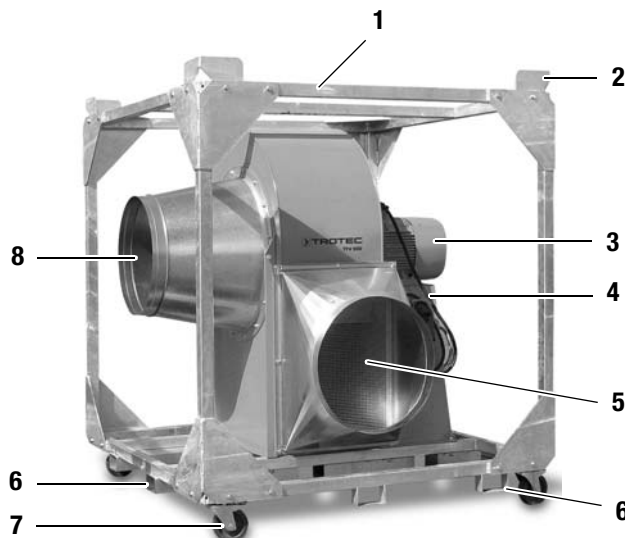
V standardni različici dobavljamo napravo brez okvirja za stacionarno uporabo.

Po izbiri je naprava z okvirnim ogrodjem (kot je prikazano na sliki) za spremenljiva področja uporabe.

Kot dodatna opcija je naprava v eksplozivno varni izvedbi na voljo za uporabo v okolju, kjer obstaja nevarnost eksplozije; samo te naprave je dovoljeno uporabljati za obratovanje v eksplozivnem okolju.

Der Radialni ventilator je integriran v jeklenem ohišju, ki je prašno lakiran z zelo obstojnim dvokomponentnim lakom. Naprava je zgrajena tako, da pripravljena za priključek, kajti omara za omara za priključek na omrežje vsebuje relevantne krmilne in nadzorne komponente za funkcionalno in varno obratovanje.

Prestavitev naprave



Št.	Oznaka
1	Okvirno ogrodje (po izbiri)
2	Koti za dvig z žerjavom (opcija okvirno ogrodje)
3	Motor
4	Omara za priključek na omrežje z upravljalno ploščo ter z omrežnim priključkom s CEE-stikalom 32 A
5	Cevni nastavek za izpihovanje zraka
6	Viličarski žepi (opcija okvirno ogrodje)
7	4 kolesca, ki jih je mogoče fiksirati (opcija okvirno ogrodje)
8	Cevni nastavek za sesanje zraka

Prevoz in skladiščenje

- Odstranite vso embalažo, ki je bila nameščena za zaščito med transportom.
- Če je naprava poškodovana, se obrnite na pristojnega distributerja ali proizvajalca, pri katerem ste kupili napravo.
- Napravo z okvirnim ogrodjem je dovoljeno dvigniti samo na pripravljenih mestih, ki so predvideni za dvigovanje (viličarski žepi (6), koti za dvig z žerjavom (2)). Nosilnost priprave za dviganje mora biti glede teže primerno za dviganje naprave (glej Tehnični podatki).
- Naprava brez okvirnega ogrodja je dovoljeno dvigati samo na ušesih za dvigovanje na motorju in ventilatorju, ki so zato predvidena. Nosilnost priprave za dviganje mora biti glede teže primerno za dviganje naprave (glej Tehnični podatki).
- Za transport zapeljite z nakladalnim viličarjem s strani motorja, ker je tukaj težišče naprave. Drugi viličarski žepi so za fino justiranje na mestu.
- Premaknite napravo na kolescih z okvirnim ogrodjem samo na ravni, nosilni podlagi. Prepričajte se, da se v smer premikanja koles ne zadržujejo osebe. Preprečite vlek naprave, ker se s tem poveča nevarnost spotikanja in telesnih poškodb.

Upoštevajte sledeče **pred** transportom na **kolescih**:



Previdno!

Obstaja nevarnost poškodb zaradi spotikanja. Prepričajte se, da se v bližini ne zadržujejo osebe.

Upoštevajte sledeče **pred** transportom z **dvižno napravo**:



Nevarno!

Obstaja nevarnost poškodb zaradi visečega bremena. Prepričajte se, da se v bližini ne zadržujejo osebe.

- Transport z dvižnimi napravami naj izvaja le oseba, ki je ustrezno poučena.
- Upoštevajte pri transportu težišče bremena.

Skladiščenje

- Uskladiščite napravo očiščeno in suho ter jo zavarujte pred prahom.
- Pred ponovnim začetkom zagona naprave preverite, ali je električni kabel v brezhibnem stanju.

Prvi zagon

Postavitev naprave

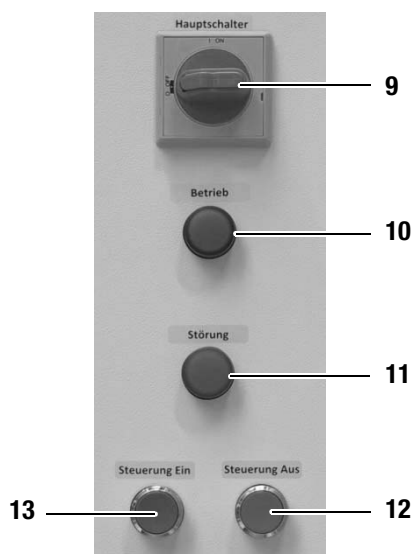
- Postavite napravo na trdno, suho, nosilno in ravno podlago. V odvisnosti od dopustne obremenitev tal je potrebna plošča za porazdelitev mase.
- Postavite napravo z dovolj veliko razdaljo za dotok zraka in iztok zraka ter za upravljanje naprave (glej Tehnični podatki).
- Zagotovite, da so kabelski podaljški popolnoma razviti oz. odvit.
- Pri opciji z okvirnim ogrodjem: **Fiksirajte varnostno zavoro pred začetkom obratovanja** in zavarujte tako napravo pred nehotenim premikanjem koles.

Preverite naslednje točke **pred** začetkom obratovanja:

- Prepričajte se, da noben predmet ne ovira odprtine za dotok kot tudi odtok zraka ter/ali ni nobenih ovir.
- Preverite ročno prosti tek ventilatorja:
 - Previdno ročno zavrtite rotor, le-ta ne sme drgniti ob ohišje.
- Priključite zahtevane gibke cevi za transport zraka z ustreznimi napenjalni pasovi z vpenjalno ključavnico na cevnem nastavku za sesanje zraka (8) ali v odvisnosti od potrebe na cevnem nastavku za izpihovanje zraka (5).
- Primerjajte podatke omrežnega priključka s tehničnimi podatki enote TFV 900. Upoštevajte zagonski tok naprave. Pred-vklopljena varovalka mora biti ustrezno dimenzionirana.
- Preden priključite napravo na omrežje, preverite vrtilno polje omrežja: Potrebno je **desno vrtilno polje!**
- Vtaknite najprej stikalo ventilatorja na omrežni priključni kabel in priključite šele nato omrežni kabel v razdelilnik!

Upravljanje

Upravljalna plošča



Št.	Oznaka
9	Glavno stikalo
10	Lučka Obratovanje
11	Lučka Motnje
12	Stikalo Izklop krmilnika
13	Stikalo Vklp krmilnika

Vklapljanje

- Zavrtite glavno stikalo (9) v položaj I.
 - Krmilnik je aktiviran.
 - Naprava je pripravljena za obratovanje.
- Preverite smer vrtenja ventilatorja!
 - V ta namen pritisnite **na kratko** zeleno stikalo »Vklp krmiljenja« (13) in **takoj zatem** rdeče stikalo »Izklop krmiljenja« (12): zdaj se mora ventilator vrteti v smeri puščice. Upoštevajte puščice zunaj na ohišju, kajti le tedaj je zagotovljeno pravilno obratovanje ventilatorja!
 - Če se ventilator vrti v nasprotno smer puščice, preverite vrtilno polje neposredno v omari za priključek na omrežje.
 - Pri pravilni smeri vrtenja se lahko naprava vklopi.
- Pritisnite stikalo »Vklp krmilnika« (13).
 - Lučka Obratovanje (10) sveti.
 - Ko je ventilator vezan v zvezdo se zažene z mehkim zagonom in preklopi kmalu zatem na obratovanju z vezavo na trikot. S tem zagotavlja polno zmogljivost za trajno obratovanje.

Izklop

- Pritisnite rdeče stikalo »Izklop krmilnika« (12).
 - Lučka Obratovanje (10) se ugasne.
 - Ventilator preide za nekaj sekund v obratovanje zamudnega teka in se nato ustavi.

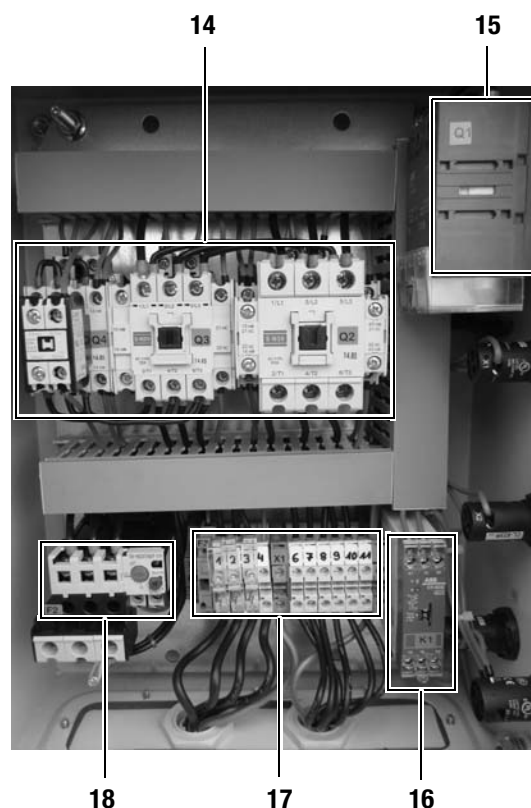
S tega obratovalnega stanja lahko napravo kadarkoli spet vklopite.

Ustavitev obratovanja

- Izklopite napravo, kot je bilo opisano predhodno.
- Zavrtite glavno stikalo (9) po tem, ko miruje ventilator (počakajte na končan zamudni tek!) v položaj 0.
- Potegnite najprej vtič na priključku na omrežje in ločite šele nato vtično povezavo neposredno na napravi.

Omara za priključek na omrežje

V omari za priključek na omrežje so naslednje komponente:



Št.	Oznaka
14	Preklopni kontaktorji Q3
15	Glavno stikalo Q1
16	Preklopnik zvezda/trikot za mehki zagon K1
17	Priključne sponke 1...11
18	Zaščitno stikalo motorja F2 z modrim stikalom za resetiranje

Napake in motnje

Med proizvodnjo je bilo večkrat preverjeno, ali naprava deluje brezhibno. Če bi se kljub temu pojavile motnje delovanja, preverite napravo po naslednjem seznamu:

Motnja	Razlog	Možna rešitev
Motor se ne zažene ali pa se samodejno izklopi kmalu po zagonu.	Ni omrežne napetosti	Preverite omrežni priključek.
	Lučka Obratovanje (10) je izklopljena.	Pritisnite Taster »Vklon krmilnika« (13).
	Lučka Motnje (11) sveti.	Preverite, ali se je sprožilo zaščitno stikalo motorja F2 (18).
	Zaščitno stikalo motorja se je sprožilo.	Poiščite vzrok in jo odpravite: <ul style="list-style-type: none"> • Prezračevalna rešetka ni prosta. • Zračni upor je previsok. • Gibke cevi za transport zraka so zamašene ali prepognjene. • Motor ali ležaj motorja defekten. • Omrežni kabel je defekten. • Tujki so v ventilatorju. Po odstranitvi vzroka motnje: Potrdite motnjo na zaščitnem stikalu motorja preko modrega stikala za resetiranje, nato ponovno zaženite napravo.
Ventilator ne dela s pričakovano zmogljivostjo ali z želeno stopnjo pretoka zraka.	Smer vrtenja ventilatorja je napačna.	Preverite vrtilno polje in ga po potrebi spremenite.



Naj vam preveri elektroinstalacijo izključno samo elektrotehnično usposobljena oseba, ki naj po potrebi zamenja dele v okvari.



Popravila sme izvajati le elektrotehnično usposobljene osebe ali podjetje Trotec.

Vzdrževanje

Radialni ventilatorji podjetja Trotec so zasnovani za dolgotrajno obratovanja in zahtevajo minimalne stroške vzdrževanja. Za varno obratovanje naprave je treba preveriti vse vgrajene komponente najkasneje po 6 mesecih ali vsakih 4000 ur obratovanja in po potrebi odstraniti nesnago ali zamenjati poškodovane sestavne dele.

Upoštevajte mazalne in vzdrževalne intervale, kot so navedeni na kartici ventilatorja.

Opravila pred začetkom vzdrževanja

- Električnega vtiča ne prijemajte z vlažnimi ali mokrimi rokami.
- Počakajte na zaključek zamudnega teka, če je naprava pred tem obratovala.
- Izklopite napravo pri glavnem stikalu.
- Pred vsakim delom izvlecite električni vtič!



Popravila sme izvajati le elektrotehnično usposobljene osebe ali podjetje Trotec.



Očistite puhalo

Za temeljito čiščenje puhala lahko uporabite tlačni zrak.

Za puhalo ne uporabljajte visokotlačnega čistilnika!

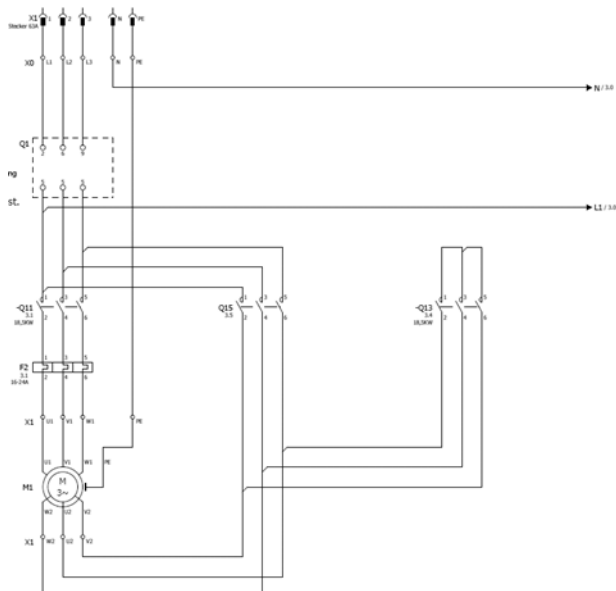
Vedno preverjajte, ali se pojavljajo nenavadni hrupi. V primeru dvoma, se posvetujte s proizvajalcem.

Tehnična priloga

Tehnični podatki

Parameter	Vrednost
Tip	TFV 900
Številka artikla	1510002050
Prostorninski zračni tok – ki prosto izpihuje – pri zračnem tlaku 1900 Pa	33.600 m ³ /h 25.000 m ³ /h
Hitrost iztoka zraka	34,0 m/s 122,4 km/h
Stopnja pihanja ventilatorja	1
Zračni tlak maks.	2150 Pa
Temperatura transportne naprave maks.	80 °C
Nazivna napetost	3/N/PE~ 400 V/50 Hz
Vrtilne polje	desno vrtilno polje
Nazivni tok	32 A
Priporočena zaščita	32 A gL
Nazivna moč	18,5 kW
Okoljski pogoji – dopustno temperaturno območje – vrsta zaščite	od –20 °C do +40 °C IP 55
Stikalo za omrežni priključek	CEE 32 A
Zagon motorja	Preklop zvezda/trikot
Nivo hrupa (v razdalji 1 m)	82 dB(A)
Teža – brez okvirnega ogrodja – z opcijo okvirnega ogrodja	450 kg 920 kg
Dimenzije (višina × širina × globina) – brez okvirnega ogrodja – z opcijo okvirnega ogrodja	1650 x 1200 x 1770 (mm) 2200 x 1950 x 1900 (mm)

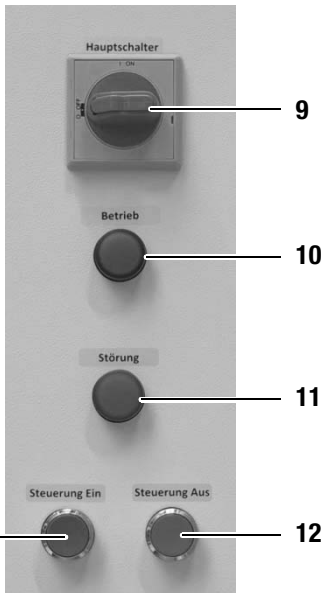
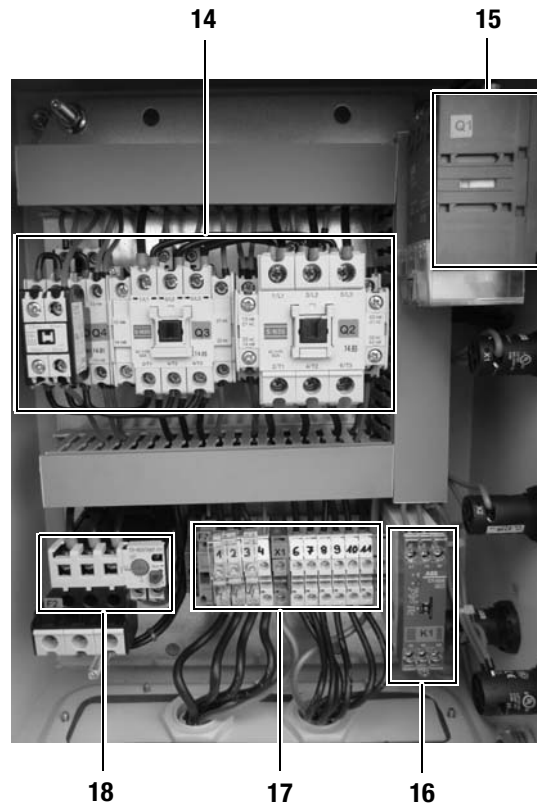
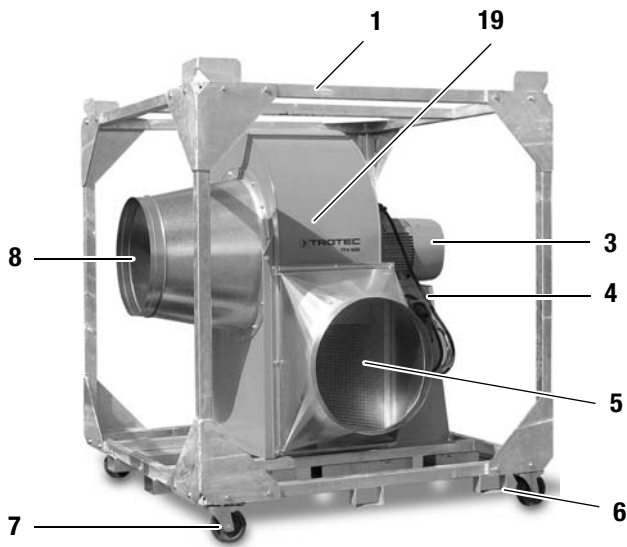
Shema vezja



Slika rezervnih delov

Opozorilo!

Številke nadomestnih delov se razlikujejo od številke konstrukcijskih delov, navedenih v navodilih za uporabo.



Seznam rezervnih delov

Št.	Rezervni del	Št. artikla	Št.	Rezervni del	Št. artikla
1	Okvirno ogrodje	1510002051	10	SP-lučka zelena TFV 900	7141000625
3	SP-motor TFV 900	7110000043	11	SP-lučka rdeča TFV 900	7141000626
4	gl. ločen seznam (od 9/15 do 13)		12	SP-stikalo rdeče TFV 900	7130000092
5	SP-cevni nastavek za izpihovanje zraka d = 630 mm	7230000002	13	SP-stikalo zeleno TFV 900	7130000093
5b	SP-cevni nastavek za izpihovanje zraka d = 600 mm	7230000005	14	SP-kontaktor krmilnika TFV 900	7140000122
7	SP-kolo TFV 900	7600000245	16	SP-preklopnik YD K1 TFV 900	7140000120
8	SP-cevni nastavek za sesanje zraka TFV 900 d = 630 mm	7230000003	17	SP-sponke TFV 900	7214000009
8b	SP-cevni nastavek za sesanje zraka TFV 900 d = 600 mm	7230000004	18	SP-stikalo zaščitno stikalo motorja F2 TFV 900	7140000119
9/15	SP-glavno stikalo TFV 900	7130000091	19	SP-rotor ventilatorja TFV 900	7150000007

Izjava o skladnosti (Prevod izvirnika)



Izjava o skladnosti ES v skladu z direktivo o strojih ES 2006/42/ES

Trotec GmbH & Co. KG

Grebbener Straße 7
D-52525 Heinsberg

s tem izjavlja, da spodaj omenjeni stroj zaradi svojega koncipiranja in vrste izdelave ter v izvedbi, kakor smo jo dali v promet, ustreza zadevnimi, osnovnimi zahtevami navedenih direktivah ES.

Pomembno opozorilo:

Pri nepredvideni uporabi, postavitvi, vzdrževanju ipd. ali samovoljnih sprememb na izvedbi naprave kot je bila dostavljena s strani tovarne izgubi ta garancijska izjava svojo pravno veljavnost.

Izvedba naprave: radialni ventilator

Modeli: **TFV 900**

Leto izdelave: od leta 2009

Veljavna določila:
2006/42/ES
2006/95/ES
2004/108/ES
Direktiva o strojih
Direktiva o nizki napetosti
Direktiva o elektromagnetni
združljivosti

Uporabljeni usklajeni standardi:
EN 12100-1/2:2007
EN 13857:2008
EN 60204-1:2006
EN 60034-1:2007
EN 60034-5:2001 + A1:2007
EN 50081-2

Proizvajalec in pooblaščenec za tehnično dokumentacijo:
Trotec GmbH & Co. KG · Grebbener Straße 7 · D-52525 Heinsberg
Telefon: +49 2452 962-400 Faks: +49 2452 962-200 E-pošta: info@trotec.com



Heinsberg, 13. avgust 2009

Direktor: Detlef von der Lieck

Trotec GmbH & Co. KG

Grebener Str. 7
D-52525 Heinsberg

☎ +49 2452 962-400

☎ +49 2452 962-200

info@trotec.com

www.trotec.com