

PSCS 10-3,6V

SL

**PREVOD IZVIRNIH NAVODIL
AKUMULATORSKI PALIČNI
VIJAČNIK**



 **TROTEC**

Kazalo vsebine

Napotki k navodilam za obratovanje	1
Varnost.....	2
Informacije o napravi	6
Prevoz in skladiščenje.....	8
Prvi zagon	9
Uporaba.....	11
Dodatni pribor, ki ga je mogoče naknadno naročiti.....	13
Napake in motnje.....	13
Vzdrževanje.....	14
Demontaža	14
Odstranjevanje.....	15
Izjava o skladnosti.....	15

Napotki k navodilam za obratovanje**Simboli****Pozor! Električna**

Ta simbol opozarja na to, da obstaja nevarnost za življenje in zdravje oseb zaradi električne napetosti.

**Nevarnost požara in eksplozije**

Ta simbol opozarja na to, da obstaja nevarnost za življenje in zdravje oseb zaradi eksplozivnih snovi.

**Opozorilo**

Ta signalna beseda označuje ogrožanje s srednjo stopnjo tveganja, ki, če tega se temu ne izognete, ima za posledico smrt ali resne telesne poškodbe.

**Previdno**

Ta signalna beseda označuje ogrožanje s nizko stopnjo tveganja, ki, če tega se temu ne izognete, ima za posledico manjše ali srednje telesne poškodbe.

Napotek

Ta signalna beseda opozarja na pomembne informacije (npr. na materialne škode), ne opozarja pa na ogrožanja.

**Informacije**

Napotek s tem simbolom vam pomaga pri hitrih in varnih izvedb dela.

**Upoštevajte navodilo**

Napotki s tem simbolom vas opozarjajo na to, da je treba upoštevati navodila za obratovanje.

**Obvezna zaščitna očala**

Napotki s tem simbolom vas opozarjajo na to, da je treba uporabiti zaščito za oči.

**Nosite zaščitno masko**

Napotki s tem simbolom vas opozarjajo na to, da je treba uporabiti zaščitno masko.

**Nosite zaščitna oblačila**

Napotki s tem simbolom vas opozarjajo nato, da je treba nositi zaščitna oblačila.

**Obvezna uporaba varovalnih rokavic**

Napotki s tem simbolom vas opozarjajo na to, da je treba uporabiti zaščitne rokavice.

Trenutno verzijo navodil in izjavo o skladnosti EU si lahko naložite s klikom na spodnjo povezavo:



PSCS 10-3,6V



<https://hub.trotec.com/?id=39827>

Varnost

Pred začetkom obratovanja / uporabo naprave skrbno preberite navodila in jih vedno shranite v neposredni bližini mesta postavitve oz. naprave!



Opozorilo

Preberite varnostne napotke, navodila, ilustracije in tehnične podatke, ki ste jih prijeli skupaj s tem električnim orodjem.

Neupoštevanje spodaj navedenih napotkov in navodil lahko povzroča električni udar, požar in/ali resne telesne poškodbe.

Shranite vse varnostne napotke in navadilo za kasnejšo uporabo.

Pojem *električno orodje*, ki je uporabljen pri varnostnih napotkih, se nanaša na električna orodja, ki so napajana iz električnega omrežja (z napajalnim kablom) in električna orodja na akumulatorski pogon (brez napajalnega kabla).



Splošni varnostni napotki za električna orodja – varnost na delovnem mestu

- **Ohranite delovno območje čisto in dobro razsvetljeno.** Nered in neosvetljena delovna območja lahko vodijo do nesreč.
- **Ne delajte z električnim orodjem v eksplozijsko ogroženim okoljem, kjer so vnetljive tekočine, plini ali prahovi.** Električna orodja povzročajo iskre, ki lahko vnamejo prah ali hlape.
- **Med uporabo električnega orodja preprečite otrokom in drugim osebam približevanje.** V primeru odvratanja pozornosti, lahko izgubite kontrolo nad električnim orodjem.



Splošni varnostni napotki za električno orodje – električna varnost

- **Priključni vtič električnega orodja mora ustrezati vtičnici. Vtiča ne smete na nikakršen način spreminjati. Ne uporabljajte adapterskega vtiča skupaj z zaščitno-ozemljenim električnim orodjem.** Nespremenjeni vtiči in ustrezne vtičnice zmanjšujejo tveganje električnega udara.
- **Preprečite telesni stik z ozemljenimi površinami, kot so cevi, grelci, štedilniki ali hladilniki.** Pri teh obstaja povečano tveganje električnega udara, če je vaše telo ozemljeno.
- **Ohranite električna orodja, zaščitena pred dežjem ali vlage.** Vdor vode v električno orodje poveča tveganje električnega udara.

- **Ne uporabljajte priključnega kabla nenamensko, kot npr. za nošenje, obešanje električnega orodja ali za potegovanje vtiča iz vtičnice. Zavarujte priključni kabel pred viri toplote, oljem, ostrih robov ali gibajočimi deli.** Poškodovani ali zamotani priključni kabli povečujejo tveganje električnega udara.
- **Če delate z električnim orodjem na prostem, uporabljajte samo podaljške, ki so primerni za uporabo na prostem.** Uporaba podaljška, ki je primeren za uporabo na prostem, zmanjša tveganje električnega udara.
- **Če obratovanja električnega orodja ni mogoče preprečiti v vlažnem okolju, uporabljajte zaščitno stikalo na diferenčni tok.** Uporaba zaščitnega stikala na diferenčni tok zmanjša tveganje električnega udara.
- **Med delom držite napravo za izolirano prijemalno površino, saj lahko vijak zadene v skrite električne vode, ali zadene v lastni omrežni vod.** Kontakt vijaka z vodom, ki je pod napetostjo, lahko postavi tudi kovinske dele naprave pod napetostjo in vodi s tem ravno tako do električnega udara.



Splošna varnostna navodila za električna orodja – varnost oseb

- **Bodite pozorni in pazite nato, kaj delate. Pri delu z električnim orodjem delajte z razumom. Ne uporabljajte električnega orodja, če ste utrujeni ali ste pod vplivom drog, alkohola ali zdravil.** Trenutek nepazljivosti pri uporabi električnega orodja lahko vodi resnih telesnih poškodb.



Nosite osebno varovalno opremo in vedno zaščitna očala. Odvisno od vrste in uporabe



električnega orodja zmanjšuje uporaba osebne zaščitne opreme, na primer maske proti prahu, nedrsečih zaščitnih čevljev, varnostne čelade ali zaščita sluha tveganje za nastanek poškodb.




- **Izogibajte se nenamernemu vklopu. Prepričajte se, da je električno orodje izklopljeno, preden ga priključite na električno omrežje in/ali na akumulator ter tudi pred dviganjem ali nošenjem orodja.** Če imate med nošenjem električnega orodja prst pri stikalu ali električno orodje vklopljeno priključite na električno omrežje, lahko to privede do nesreče.
- **Odstranite nastavitvena orodja ali Ključ za vijake, preden vklopite električno orodje.** Orodje ali ključ, ki je v vrtečem se delu električnega orodja, lahko povzroči telesne poškodbe.
- **Izogibajte se nenavadni telesni drži. Poskrbite za varno stojišče in ohranite vedno ravnotežje.** S tem imate lažjo kontrolo nad električnim orodjem in nepričakovanimi situacijami.

- **Nosite primerna oblačila. Ne nosite širokih oblačil ali nakita. Zavarujte lase in oblačila pred vrtečimi se deli.** Ohlapna oblačila, nakit ali dolgi lasje se lahko zajamejo v vrtečih se delov.
- **Če je mogoče montirati naprave za sesanje prahu ali prestrezanje, jih je treba pravilno priključiti in pravilno uporabiti.** Uporaba sredstva za sesanje prahu lahko zmanjšuje nevarnost poškodb zaradi prahu.
- **Napačno je predpostavljati, da ste varni, in bi na podlagi tega želeli prezreti varnostna pravila za električna orodja, četudi bi bili po njegovi večkratni uporabi z njim dobro seznanjeni.** Nepazljivo ravnanje lahko v delcu sekunde vodi do resnih telesnih poškodb.

 **Splošna varnostna navodila za električna orodja – uporaba in ravnanje z električnim orodjem**

- **Ne preobremenite električne naprave. Za svoje delo uporabljate samo tako električno orodje, ki ustreza namenu.** S primernim električnim orodjem delate bolje in varneje, če ga uporabljate v navedenem območju zmogljivosti.
 - **Ne uporabljajte električnega orodja, pri katerem je stikalo defektno.** Električno orodje, ki ga ni mogoče več vklopiti ali izklopiti, je nevarno in ga je treba popraviti.
 - **Potegnite vtičnik iz vtičnice in/ali odstranite snemljiv akumulator, preden začnete z nastavitvami na napravi, menjati dele vstavljivega orodja ali odložite električno orodje.** Ti previdnostni ukrepi preprečujejo nenameren zagon električnega orodja.
 - **Hranite neuporabljeno električno orodje izven dosega otrok. Ne dopuščajte osebam, ki niso seznanjene z električnim orodjem ali niso prebrale teh navodil, uporabe električnega orodja.** Električno orodja so nevarna, če jih uporabljajo neizkušene osebe.
 - **Skrbno negujte električno orodje in vstavljivo orodje. Preverite, ali brezhibno delujejo premični deli, se ne zatikajo, ni noben del na tak način zlomljen ali poškodovan, da bi okrnil funkcionalnost električnega orodja. Pred ponovno uporabo električnega orodja morate dati pokvarjene dele popraviti.** Veliko nesreče se zgodi zaradi slabo ali sploh ne vzdrževanega električnega orodja.
 - **Ohranite rezila vedno čista in ostra.** Skrbno negovana rezila z ostrimi robovi se težje zagostijo in jih je lažje voditi.
 - **Uporabljajte električno orodje, vstavljivo orodje ali orodja itd. v skladu s temi navodili. Pri tem upoštevajte delovne pogoje in delo, ki ga nameravata izvajati.** Uporaba električnega orodja za druge namene, ki ne ustrezajo njegovemu namenu uporabe lahko vodi do nevarnih situacij.
- **Ohranite ročaje in površine ročajev suhe, čiste in brez olja ali masti.** Drseči ročaji ali površine ročajev ne dopuščajo varno uporabo in kontrolo električnega orodja v neprevedljivih situacijah.

 **Splošna varnostna navodila za električna orodja – uporaba in ravnanje z akumulatorskim orodjem**

- **Polnite akumulatorje samo z polnilniki, ki jih priporoča proizvajalec.** Če je neki polnilnik primeren samo za določeno vrsto akumulatorja, obstaja nevarnost požara, če uporabljate druge vrste akumulatorjev.
- **Uporabljajte le predvidene akumulatorje v električnem orodju.** Uporaba drugih akumulatorjev lahko povzroči telesne poškodbe ali nevarnost požara.
- **Uporabljenega akumulatorja držite stran od sponk, kovancev, ključev, žebeljev, vijakov ali drugih kovinskih predmetov, ki bi lahko povzročili premostitev kontaktov.** Kratak stek med kontakti akumulatorja lahko vodi do opeklin ali požara.
- **Pri napačni uporabi lahko izstopi tekočina iz akumulatorja. Preprečite stik s to tekočino. Pri nenamernem stiku nemudoma sperite z vodo. Če pride tekočina v oči, se dodatno posvetujte z zdravnikom.** Izstopajoča tekočina akumulatorja lahko povzroči draženje kože ali opekline.
- **Ne uporabljajte poškodovanega ali spremenjenega akumulatorja.** Poškodovani ali spremenjeni akumulatorji se lahko obnašajo nepredvidljivo in povzročijo požar, eksplozijo ali telesne poškodbe.
- **Akumulatorjev ne izpostavljajte požaru ali visokim temperaturam.** Požar ali temperatura nad 130 °C lahko povzroči eksplozijo.
- **Upoštevajte vsa navodila za polnjenje in nikoli ne polnite akumulatorja ali brezžičnega orodja zunaj temperaturnega območja, določenega v navodilih za uporabo.** Nepravilno polnjenje ali polnjenje izven dovoljenega temperaturnega območja lahko uniči akumulator in poveča nevarnost požara.

Splošna varnostna navodila za električna orodja – servis

- **Električno orodje naj popravi samo kvalificirano strokovno osebje, pri čemer naj uporabljajo samo izvirne nadomestne dele.** S tem je zagotovljeno, da bo ohranjena varnost električnega orodja.

Specifični varnostni napotki za akumulatorski vijaknik / vrtalnik

- Zavarujte obdelovanca z napenjalnimi pripravami ali primežem.
- Držite električno orodje. Pri zategovanju ali rahljanju vijakov lahko nastanejo prehodno visoki reakcijski momenti.
- Nemudoma izklopite električno orodje, če blokira nadomestno orodje. Bodite pripravljeni na visoke reakcije momente, ki povzročajo povratni udarec.
- **Držite napravo na izoliranih prijemalnih površinah pri delu, pri katerih lahko zadene vijak skrite električne vode.** Kontakt vijaka z vodom, ki je pod napetostjo, lahko postavi tudi kovinske dele naprave pod napetostjo in vodi s tem ravno tako do električnega udara.
- Pri delu z napravo ter pri prenašanju ali shranjevanju postavite stikalo za smer vrtenje v sredinski položaj (blokada). Tako preprečite nenameren začetek delovanja električnega orodja.
- Počakajte, da se umiri električno orodje, preden ga odložite.

Uporaba v skladu z namembnostjo

Uporabite napravo PSCS 10-3,6V samo za:

- za privijanje in odvijanje vijakov,
- za vrtenje v les, plastiko, keramiko in kovino,

ob upoštevanju tehničnih podatkov.

Priporočamo uporabo električnega orodja z izvirnim dodatkom podjetja Trotec.

Uporaba v nasprotju z namembnostjo

Naprava ni namenjena za vrtenje v beton ali naravni kamen.

Kvalificiranost osebja

Osebe, ki upravljajo to napravo:

- morajo prebrati in razumeti navodila za obratovanje, še zlasti pa poglavje Varnost.

Osebna zaščitna oprema



Nosite zaščitna očala.

Ščitili bodo vaše oči pred odlomljenimi kosi, ki se odcepijo, padejo dol ali odletijo in ki bi lahko povzročili telesne poškodbe.



Nosite zaščitno masko.

Ščitila vas bo pred vdihavanjem zdravju škodljivih prahov, ki lahko nastanejo med obdelovanjem obdelovancev.



Nosite zaščitne rokavice.

Ščitili bodo vaše roke pred opeklinami, zmečkaninami in odrgninami.



Nosite prilegajoča zaščitna oblačila.

S tem se zaščitite pred nevarnostjo, da bi prišlo do zajemanja oblačil v rotirajoče dele.

Druge nevarnosti



Pozor! Električna

Električni udar zaradi nezadostne izolacije. Pred začetkom uporabe preverite napravo glede poškodb in pravilnega delovanja. Če ugotovite poškodbe, ne uporabljajte več naprave. Ne uporabite naprave, če je naprava mokra ali vlažna ali če so vaše roke mokre ali vlažne!



Pozor! Električna

Dela na električnih sklopih sme izvajati samo pooblaščen specialistizirano podjetje!



Pozor! Električna

Odstranite pred začetkom dela na napravi omrežni vtič polnilnika iz omrežne vtičnice! Potegnite omrežni kabel iz omrežne vtičnice, tako da primete za omrežni vtič.



Pozor! Električna

Obstaja nevarnost kratkega stika zaradi tekočine, ki vdre v ohišje! Ne potaplajte naprave in dodatnega pribora pod vodo. Pazite na to, da v ohišje ne pride voda ali druge vrste tekočin.



Nevarnost požara in eksplozije

Ne izpostavljajte akumulatorja temperaturam nad 45 °C! Akumulatorja ne sme nikoli priti v stik z vodo ali ognjem! Preprečite neposredno sevanje sončnih žarkov in vlago. Obstaja nevarnost eksplozije!



Nevarnost vročih površin



Uporabljeno orodje lahko postane vroče po uporabi. Obstaja nevarnost opeklin pri dotikanju uporabljenega orodja. Ne dotikajte se uporabljenega orodja z golimi rokami. Nosite zaščitne rokavice!



Opozorilo



Strupeni prahovi! Škodljivi / strupeni prahovi, ki nastanejo med obdelavo, predstavljajo nevarnost za zdravje za uporabnika naprave ali oseb, ki so v bližini. Nosite zaščitna očala in masko za zaščito proti prahu!



Opozorilo

Ne obdelujte materiala, ki vsebuje azbest. Azbest velja kot rakotvorna snov.



Opozorilo

Prepričajte se, da ne boste zadeli v električne vode, plinovode ali vodovode, ko delate z električnim orodjem. Če je treba, preverite z iskalnikom električnih vodov, preden začnete vrtati v zid ali steno razparate.



Opozorilo

Nevarnost telesnih poškodb zaradi naokrog letečih delov ali odlomljenih nastavkov orodja.



Opozorilo

Naprava lahko povzroči nevarnosti, če jo uporabljajo nepoučene osebe ali zaradi uporabe v nasprotju z namembnostjo! Upoštevajte kvalificiranost osebja!



Opozorilo

Naprava ni igrača, zato je treba preprečiti, da pride v roke otrok.



Opozorilo

Nevarnost zadušitve! Ne puščajte nemarno ležati embalažni material. Lahko bi postalo za otroke nevarna igrača.



Previdno

Emisije vibracij lahko povzročajo zdravstvene poškodbe telesa, če uporabljate napravo dalj časa ali je ne vodite ali vzdržujete pravilno.



Previdno

Držite dovolj velik odmik od virov toplote.

Napotek

Če boste nepravilno shranili ali premeščali napravo, se lahko poškoduje. Upoštevajte informacije glede transportiranja in skladiščenja naprave.

Napotek

Prestavite smer vrtenja samo tedaj, ko miruje naprava! Sicer se lahko naprava poškoduje.

Napotek

Nastavite vrtilni moment in smer vrtenja v skladu z načinom obratovanja. Napačna izbira lahko posledično poškoduje napravo.

Informacije o napravi

Opis naprave

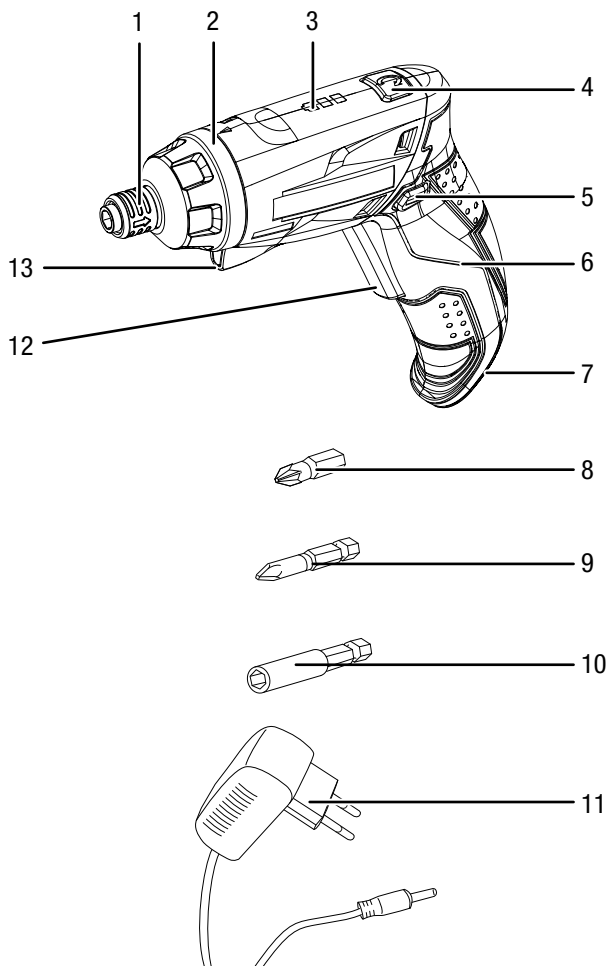
Akumulatorski palični vijačnik ima nastavljiv ročaj, ki ga je mogoče postaviti pokonci horizontalno ali vertikalno k vijačnemu nastavku.

Vgrajena pred-izbira za vrtilni moment vključno z vrtilno stopnjo dopušča pri vsaki vrsti dela optimalno uporabo sile, ki je naravnana na material in velikost vijakov.

Pritrdišče za orodje z mehansko blokado omogoča poleg tega preprosto menjavo vstavljivega orodja.

Vgrajeno delovno luč LED omogoča boljšo osvetlitev obdelovanca ali delovne površine.

Prestavitev naprave




Št.	Oznaka
1	pritrdišče za orodje z mehansko blokado
2	Predhodna izbira navora
3	3-stopenjski prikazovalnik kapacitete akumulatorja
4	Stikalo za nastavitev ročaja
5	Desni/levi tek, blokada
6	Ročaj
7	Priključek polnilnika
8	Vijačni nastavek 25 mm
9	Vijačni nastavek 50 mm
10	Držalo za magnetni vijačni nastavek
11	Polnilnik
12	Stikalo za vklop/izklop
13	Delovna luč LED

Obseg dobave

- 1 x akumulatorski palični vijačnik
- 1 x hitri polnilec
- 24 x vijačni nastavki 25 mm
- 2 x vijačni nastavki 50 mm
- 1 x držalo za magnetni vijačni nastavek
- 1 x transportni kovček
- 1 x navodila

Tehnični podatki

Parameter	Vrednost
Model	PSCS 10-3,6V
Nazivna napetost	3,6 V ---
Vrtilna frekvenca prostega teka	200 min ⁻¹
Stopnje navora	6 +1
Pritrdišče za orodje	Šestrobno pritrdišče za orodje z mehansko blokado
Maks. premer vrtine les	6 mm
kovina	4 mm
Navor maks.	4 Nm
Teža	380 g
Akumulator (integriran)	
Tip	Li-ion
Nazivna napetost	3,6 V ---
Kapaciteta	1500 mAh
Polnilnik	PSCS 10-3,6V AC
Vhod	
Nazivna napetost	100 - 240 V ~ 50 - 60 Hz
Zmogljivost	8 W
Izhod	
Nazivna napetost	5 V ---
Polnilni tok	600 mA
Čas polnjenja	3 h
Varnostni razred	II / 
Vrednosti zvoka po standardu EN 60745	
Raven zvočnega tlaka	63 dB(A)
Nivo zvokovne moči	74,1 dB(A)
Nezanesljivost pri meritvah K	3 dB(A)
Informacije o vibracijah po standardu EN 60745	
emisijska vrednost nihanja vrtnje v kovino / vijačenje ah=in	0,216 m/s ²
Nezanesljivost pri meritvah K	1,5 m/s ²

Napotki glede informacij o hrupu in vibracijah:

- V navodilih naveden vibracijska raven je bila izmerjena ustrezno s standardiziranim merilnim postopkom, navedenim v standardu EN 60745, kar se lahko uporablja tudi za primerjavo naprav. Navedena emisijska vrednost nihanja se lahko uporablja tudi za uvodno ocenitev izpostavljenosti.



Previdno

- Emisije vibracij lahko povzročajo zdravstvene poškodbe telesa, če uporabljate napravo dalj časa ali je ne vodite ali vzdržujete pravilno.
- Vibracijska raven se bo spremenila glede na uporabo električnega orodja in lahko v nekaterih primerih odstopa od navedene vrednosti v teh navodilih. Obremenitev zaradi vibracij bi lahko podcenili, če redno uporabljate električno orodje na tak način. Za natančno oceno obremenitve zaradi vibracij med določenim delovnim obdobjem je treba upoštevati tudi čase, v katerih je naprava izklopljena ali obratuje, vendar ni v uporabi. To lahko občutno zmanjša obremenitev zaradi vibracij nad celotnim delovnim območjem.

Prevoz in skladiščenje

Napotek

Če boste nepravilno shranili ali premeščali napravo, se lahko poškoduje.

Upoštevajte informacije glede transportiranja in skladiščenja naprave.

Transport

Za transport naprave uporabite transportni kovček, ki je bil priložen pri dostavi, da zaščitite napravo pred zunanjimi vplivi.

Pred vsakim transportom upoštevajte naslednje napotke:

- Izklopite napravo, tako da postavite stikalo za desni/levi tek na sredino (blokada).
- Potegnite omrežni kabel polnilnika iz omrežne vtičnice, tako da primete za omrežni vtič.
- Počakajte, da se naprava ohladi.
- Odstranite orodje iz pritrdišča za orodje.

Vsebovani litij-ionski akumulatorji so podvrženi zahtevam predpisov za nevarno blago.

Upoštevajte naslednje napotke glede transportiranja ali pošiljanja Li-ionskih akumulatorjev:

- Akumulatorje lahko uporabnik transportira po cesti brez posebnih dodatnih pogojev.
- Če bo tretja oseba poslala pošiljko (npr. z letalom ali špedicija) je treba upoštevati posebne zahteve in oznake na embalaži. Tukaj, pri pripravi za odpremo, se je treba posvetovati s strokovnjakom za nevarne snovi.
 - Pošljite akumulator samo, če je njihovo ohišje nepoškodovano.
 - Upoštevajte tudi druge nacionalne predpise.

Skladiščenje

Upoštevajte naslednje napotke **pred** vsakim uskladiščenjem:

- Izklopite napravo, tako da postavite stikalo za desni/levi tek na sredino (blokada).
- Potegnite omrežni kabel polnilnika iz omrežne vtičnice, tako da primete za omrežni vtič.
- Počakajte, da se naprava ohladi.
- Odstranite orodje iz pritrdišča za orodje.
- Očistite napravo skladno z navodili v poglavju Vzdrževanje.
- Za skladiščenje naprave uporabite transportni kovček, ki je bil priložen pri dostavi, da zaščitite napravo pred zunanjimi vplivi.
- Ne shranjujte popolnoma izpraznjenih litij-ionskih akumulatorjev. Skladiščenje izpraznjenih akumulatorjev lahko vodi do popolne izpraznitve akumulatorja in s tem to njihove poškodbe.

V primeru neuporabe naprave upoštevajte naslednje pogoje skladiščenja:

- na suhem mestu in zaščiteno pred zmrzaljo in vročino
- temperatura okolja pod 40 °C
- v transportnem kovčku na mestu, zaščitnim pred prahom in neposrednimi sončnimi žarki

Prvi zagon

Razpakirajte napravo

- Vzemite transportni kovček iz embalaže.



Pozor! Električna

Električni udar zaradi nezadostne izolacije. Pred začetkom uporabe preverite napravo glede poškodb in pravilnega delovanja. Če ugotovite poškodbe, ne uporabljajte več naprave. Ne uporabite naprave, če je naprava mokra ali vlažna ali če so vaše roke mokre ali vlažne!

- Preverite vsebino transportnega kovčka glede popolnosti in pazite na poškodbe.



Opozorilo

Nevarnost zadušitve! Ne puščajte nemarno ležati embalažni material. Lahko bi postalo za otroke nevarna igrača.

- Odstranite embalažo skladno z določili državne zakonodaje.

Polnjenje akumulatorja



Previdno

Med polnitvijo se lahko nekoliko segreje ročaj, kar pa je povsem običajno.

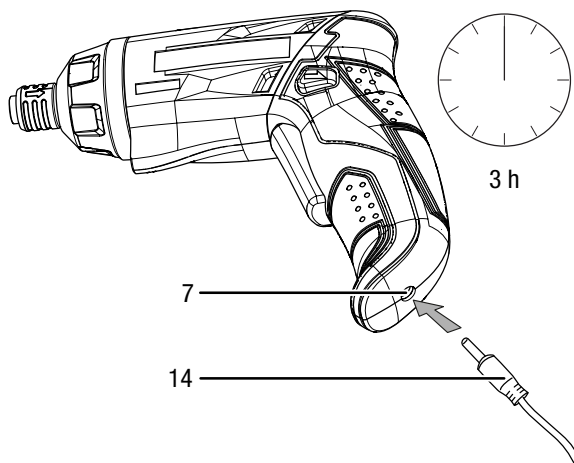
Napotek

Akumulator se lahko poškoduje pri nepravilni polnitvi. Ne polnite akumulatorja nikoli, kadar pade temperatura okolja pod 10 °C ali presega 40 °C.

Pri dostavi je akumulator delno napolnjen, da je preprečena poškodba akumulatorja zaradi popolne izpraznitve.

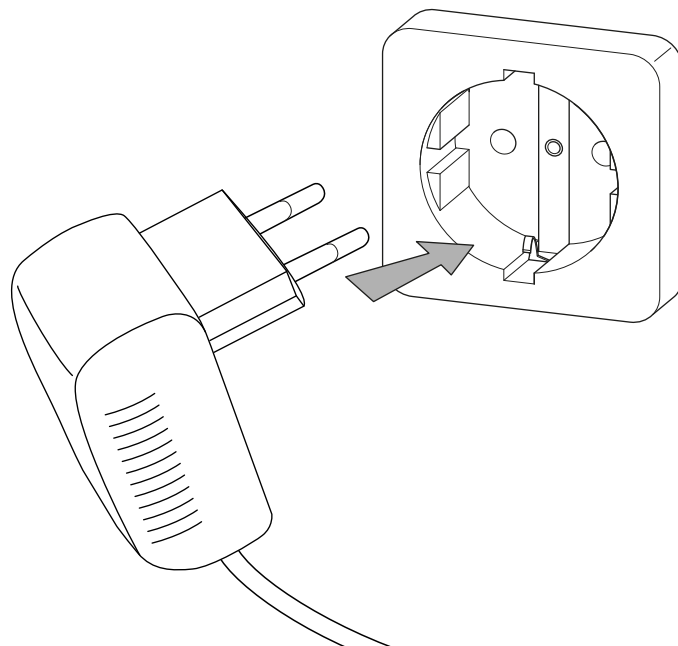
Pred začetkom uporabe akumulatorja ter pri slabi kapaciteti (sveti samo še rdeča dioda LED v prikazovalniku kapacitete akumulatorja (3)) je priporočljivo napolniti akumulator. V ta namen postopajte, kot sledi:

1. Natakните votli vtič (14) na polnilniku na priključek polnilnika (7).



2. Natakните omrežni vtič polnilnika (11) v ustrezno zavarovano omrežno vtičnico.

⇒ Čas polnjenja je pribl. 3 ure.



3. Počakajte, da zasvetijo vse 3 LED-diode na prikazovalniku kapacitete akumulatorja (3).

⇒ Akumulator je kompletno napolnjen.

4. Potegnite vtič polnilnika (11) iz omrežne vtičnice.

5. Potegnite votli vtič (14) iz naprave.

⇒ Naprava und polnilnik (11) sta se morebitno segrela med polnjenjem.

Počakajte, da se naprava ohladi na sobno temperaturo.



Informacije

Naprave ni mogoče vklopiti pri priključenem polnilniku. Stikalo za vklop/izklop (12) je mogoče uporabljati, vendar se motor ne zažene. Delovna luč LED (13) in prikazovalnik kapacitete akumulatorja (3) zasvetita.

Preverite stanje polnitve akumulatorja.

Stanje polnitve je prikazano preko treh LED-diodah v prikazovalniku kapacitete akumulatorja (3), kot sledi:

LED barva	Pomen
zeleno – oranžno – rdeče	Maksimalna polnitev / kapaciteta
oranžna – rdeča	Srednja polnitev / kapaciteta
Rdeče	majhna polnitev – napolnitev akumulatorja

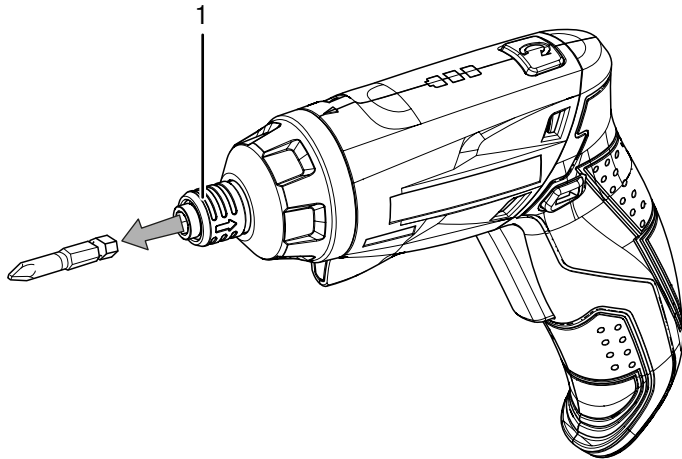
1. Pritisnite stikalo za vklop/izklop (12).

⇒ Stanje polnitve lahko vidite na prikazovalniku kapacitete akumulatorja (3).

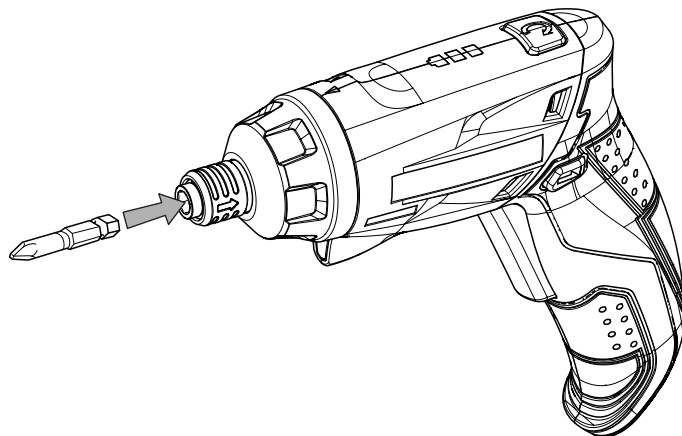
Menjava orodja

Naprava ima pritrdišče za orodje z mehanskim zapiralom za šestrobne vijачne nastavke in sveder. Za snemanje ali vstavljanje orodja postopajte, kot sledi:

1. Postaviti desni/levi tek (5) na sredinski položaj (blokada).
2. Potegnite nazaj mehansko blokado na pritrdišču za orodje (1) in jo zadržite.
3. Po potrebi vzemite vijачni nastavek ali sveder iz pritrdišča za orodje (1).



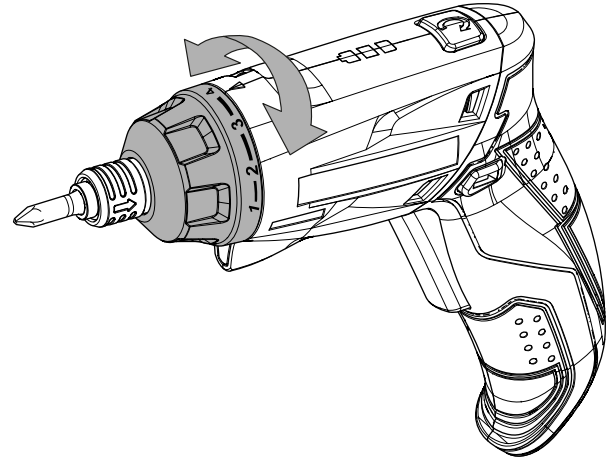
4. Vstavite primeren vijачni nastavek ali ustrezen sveder v pritrdišče za orodje (1).



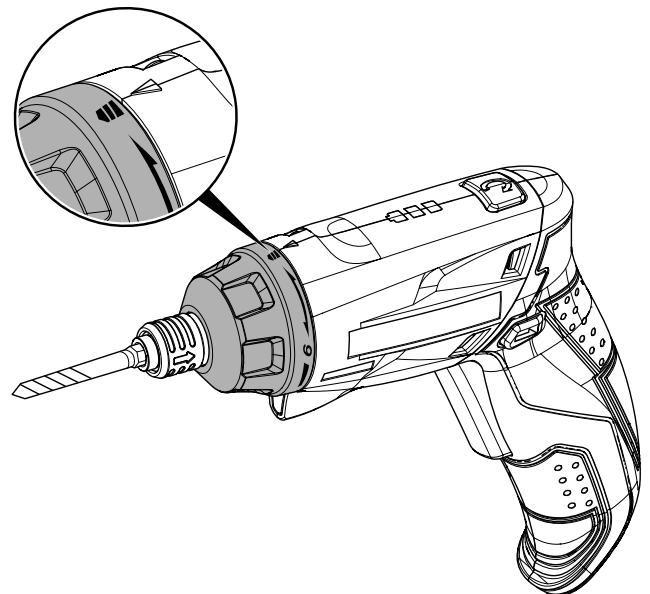
5. Ponovno izpustite mehansko blokado na pritrdišču za orodje (1).

Predhodna izbira navora / vrtilna stopnja

Preko predhodno izbiro vrtilnega momenta lahko nastavite želeno stopnjo vrtilnega momenta in si s tem zagotovite optimalni vrtilni moment.



- Izberite nizko stopnjo za lahke gibljive vijake ali mehke materiale.
- Izberite visoko stopnjo za težko gibljive vijake in trde materiale ter za odvijanje vijakov.
- Za vrtnje izberite vrtilno stopnjo s simbolom



Informacije

Upoštevajte pri odvijanju vijakov nastavitve levega in desnega teka! Na podlagi prikaza smeri vrtenja na teku v desno / v levo (5) prepoznate, v katero smer se vrtijo vijaki.

Ne uporabljajte vrtilne stopnje za vijake !

Uporaba

Nasveti in napotki glede ravnanja z akumulatorskim vijačnikom

Splošne zadeve:

- Pred začetkom obratovanja preverite orodje v držalu vijačnih nastavkov glede pravilne pritrjenosti.
- Srednji položaj desnega/levega teka (blokada) je primerna za odmore ali za menjavo vijačnega nastavka ali svedra.

Vijaki:

- Pri mehkem lesu lahko vijake uvijete brez predhodne priprave izvrtine.
- Pri trdem lesu ter velikih vijakov je priporočljivo, da predhodno pripraviti izvrtino.
- Pri uporabi ugreznih vijakov mora biti izvrtina prej ugreznjena.
- Še posebej majhni vijaki in vijačni nastavki se lahko poškodujejo, če nastavite previsok vrtilni moment ali/in preveliko število vrtljajev na stroju.

Vrtanje na splošno:

- Med vrtenjem naredite odmore v rednih intervalih. Pri tem potegnite sveder iz vrtine, da se bo lahko sveder ohladil.
- Zavarujte obdelovanca v vpenjalni napravi ali primežu.
- Označite mesto za izvrtino z ustreznim pripomočkom.

Vrtanje v kovine:

- Uporabite primeren kovinski sveder (npr. sveder iz hitroreznega jekla (HSS)).
- Pri velikem premeru svedra pripravite izvrtino predhodno z manjšim svedrom.
- Kovinski sveder lahko uporabite tudi za vrtenje v plastiko.

Vrtanje v les:

- Uporabite primerni sveder za les.
- Podložite obdelovanca s klado ali vrtajte na obeh straneh, da se les ne bo zlomil med prevrtanjem.
- Uporabite lesni sveder z vodilno konico svedra za globoke izvrtine uporabite spiralni sveder, ter za velike vrtalne premere Forstnerjev sveder.

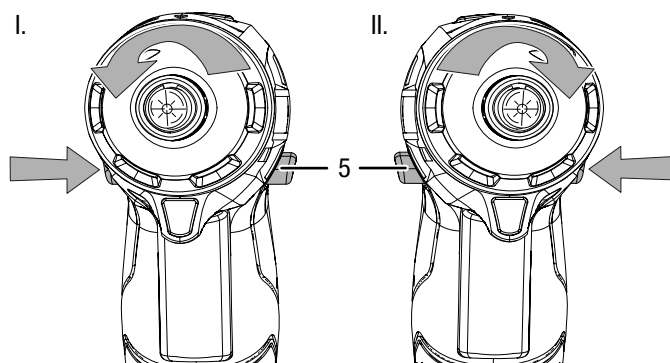
Izbiranje smeri vrtenja

Napotek

Da bi preprečili poškodbo menjalnika, morate smer vrtenja preklopiti samo v stanju mirovanja stroja.

Smer vrtenja motorja lahko preklopite s stikalom za tek na levo ali desno (5).

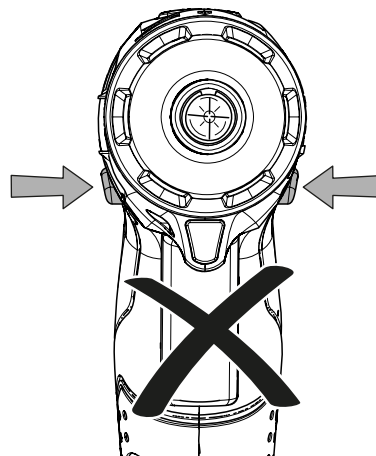
1. Pritisnite stikalo za desni/levi tek (5) pristrani do konca v tisto smer, v katero naj se vrtil motor.



I. Privijanje vijakov

II. Odvijanje vijakov

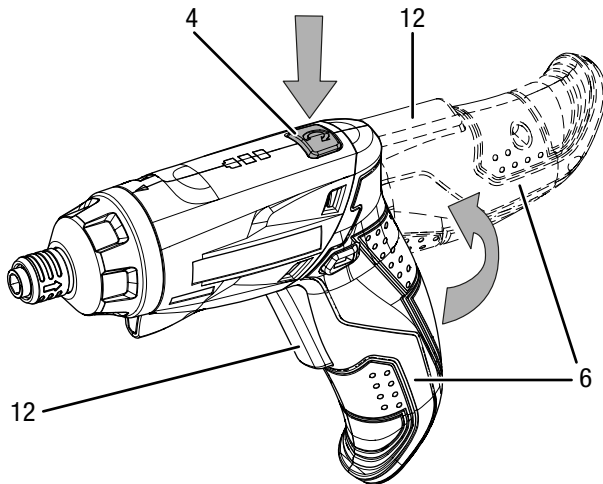
2. Preverite s kratkim poskusnim tekom, ali ustreza smer vrtenja za načrtovano delo. Napačna smer vrtenja lahko poškoduje orodje in/ali obdelovanca.
3. Če je treba, postavite stikalo za desni/levi tek (5) na sredino (blokada), da zablokirate stikalo za vklop/izklop (12).



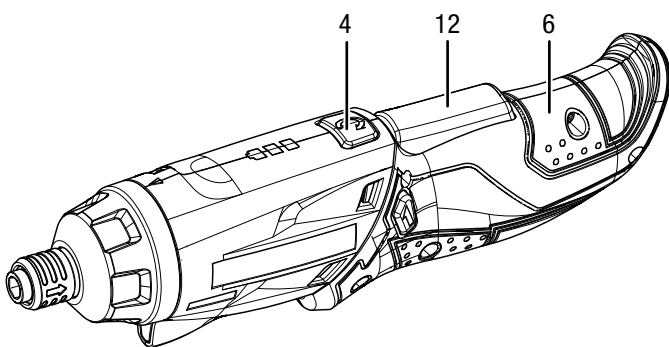
Nastavitev ročaja

Ročaj je mogoče usmeriti vertikalno ali horizontalno in tako lahko dosežete tudi težko dosegljiva mesta.

1. Postaviti desni/levi tek (5) na sredinski položaj (blokada).
2. Držite pritisnjeno stikalo nastavitve ročaja (4).



3. Previdno zavrtite ročaj (6) okoli vrtilne osi v smeri urinega kazalca, dokler ta ne doseže horizontalnega položaja in je zaskočil.
4. Ponovno izpustite stikalo za nastavitev ročaja (4).



5. Preverite, ali ročica (6) trdno sedi v novem položaju.

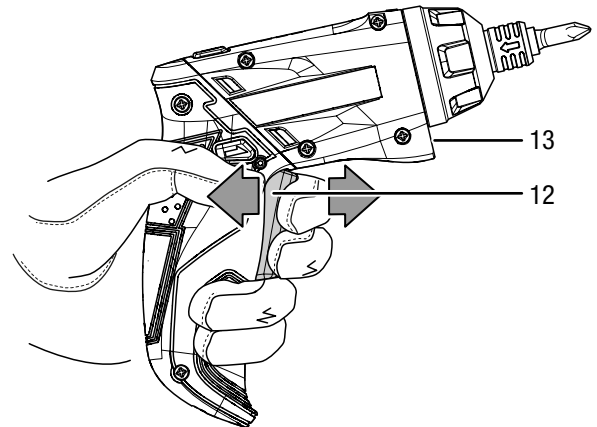


Informacije

Pri nastavitvi ročaja v horizontalnem položaju je nastavitev za zeleno smer vrtenja obratno kot navedeno v poglavju Izbiranje smeri vrtenja. Upoštevajte natisnjeno smer puščice na desnem/levem teku (5).

Vklop/izklop naprave

1. Preverite, ali je orodje in nastavljena stopnja navora primerna za načrtovano delo.
2. Preverite, ali je vpeti obdelovanec zavarovan ter je delovna površina ustrezno pripravljena.
3. Držite pritisnjeno stikalo za vklop/izklop (12) med vijačenjem ali vrtenjem.
 - ⇒ Naprava dela s predhodno izbranimi nastavitvami.
 - ⇒ Delovna luč LED (13) sveti.



4. Ponovno izpustite stikalo za vklop/izklop (12), da ustavite napravo.
 - ⇒ Delovna luč LED (13) ugasne.



Informacije

Motor ima vgrajeno zavoro, ki na hitro ustavi motor, čim uporabnik izpusti stikalo za vklop/izklop (12).

Ustavitev obratovanja

1. Postaviti desni/levi tek (5) na sredinski položaj (blokada).
2. Če je treba, počakajte, da se naprava ohladi.
3. Odstranite orodje iz naprave (glej poglavje Začetek uporabe).
4. Očistite napravo skladno z navodili v poglavju Vzdrževanje.
5. Shranite napravo skladno z navedbami v poglavju Skladiščenje.

Dodatni pribor, ki ga je mogoče naknadno naročiti



Opozorilo

Uporabljajte samo dodatke in dodatne naprave, ki so navedene v navodilu za uporabo.
Uporaba drugih orodij ali dodatkov, ki niso priporočena v navodilu za uporabo, lahko pomeni nevarnost poškodb.

Dodatki	Številka dela
Komplet vijačnih nastavkov za vijačnik, 32-delen.	6.200.001.001

Napake in motnje

Med proizvodnjo je bilo večkrat preverjeno, ali naprava deluje brezhibno. Če bi se kljub temu pojavile motnje delovanja, preverite napravo po naslednjem seznamu.

Dejanja za odpravljanje napak ali motenj, ki zahtevajo odpiranje ohišja, smejo izvajati samo strokovno podjetje za elektrotehniko ali podjetje Trotec.

Pri prvi uporabi se pojavi rahel dim ali vonj:

- Pri tem ne gre za napako ali motnjo. Po kratkem času teka te značilnosti izginejo.

Akumulator se ne polni:

- Preverite, ali je naprava pravilno povezana s polnilnikom in je polnilnik pravilno priključen na električno omrežje.
- Preverite omrežni priključek.
- Preverite omrežni kabel in omrežni vtič glede poškodb.
- Preverite omrežno varovalko na mestu.
- Preverite polnilnik glede poškodb. Če se polnilnik pokvari, ga ne uporabljajte več. Stopite v stik s servisno službo za stranke podjetja Trotec.
- Preverite povezavo za polnilnik na umazanijo. Odstranite morebitne umazanije.
- Morda je akumulator okvarjen. Stopite v stik s servisno službo za stranke podjetja Trotec.

Naprava ne deluje:


- Kapaciteta akumulatorja je morda prenizka. Napolnite akumulator.
- Preverite položaj stikala za desni/levi tek. Stikalo je treba pritisniti do konca. Če je desni/levi tek v sredinskem položaju (blokada) je blokirano vklopno/izklopno stikalo.
- Preverite, ali je priključen polnilnik. Pri priključenem polnilniku se naprava ne zažene.



Informacije

Počakajte najmanj 10 minut, preden ponovno vklopite napravo.

Sveder ne podre/ali gre le težko v obdelovanca:

- Preverite, ali je izbrana pravilna stopnja navora. Vrtilno stopnjo  je treba prej izbrati.
- Preverite, ali stoji stroj morebitno na levi tek. Za vrtenje je potrebna prestavitev na desni tek.
- Preverite, ali sestava materiala morebitno zahteva uporabo pnevmatičnega vrtnika ali električnega udarnega vrtnega stroja.

Stikala za vklop/izklop ni mogoče pritisniti:

- Preverite, ali stoji desni / levi tek v srednjem položaju (blokada). Nastavite zeleno smer vrtenja, da odstranite blokado.

Napotek

Počakajte najmanj 3 minute, preden ponovno vklopite napravo. Šele nato vklopite napravo.

Vaša naprava po preverjanju ne deluje neoporečno?

Stopite v stik s servisno službo za stranke. Če je treba, odnesite napravo v popravilo k pooblaščenemu, specializiranemu podjetju za elektrotehniko oder podjetju Trotec.

Vzdrževanje

Opravila pred začetkom vzdrževanja



Pozor! Električna

Ne dotikajte se omrežnega vtiča polnilnika z vlažnimi ali mokrimi rokami.

- Izklopite napravo.
- Potegnite omrežni kabel polnilnika iz omrežne vtičnice, tako da primete za omrežni vtič.
- Počakajte, da se naprava popolnoma ohladi.



Pozor! Električna

Vzdrževalna dela, ki zahtevajo odpiranje ohišja, smejo izvajati samo pooblaščen strokovna podjetja ali Trotec.

Napotki k vzdrževanju

V notranjosti stroja ni nobenih delov, ki bi jih moral uporabnik vzdrževati ali mazati.

Čiščenje

Priporočljivo je, da napravo očistite pred začetkom in po zaključku dela.

Napotek

Naprave ni treba namazati po čiščenju.



Pozor! Električna

Obstaja nevarnost kratkega stika zaradi tekočine, ki vdre v ohišje!

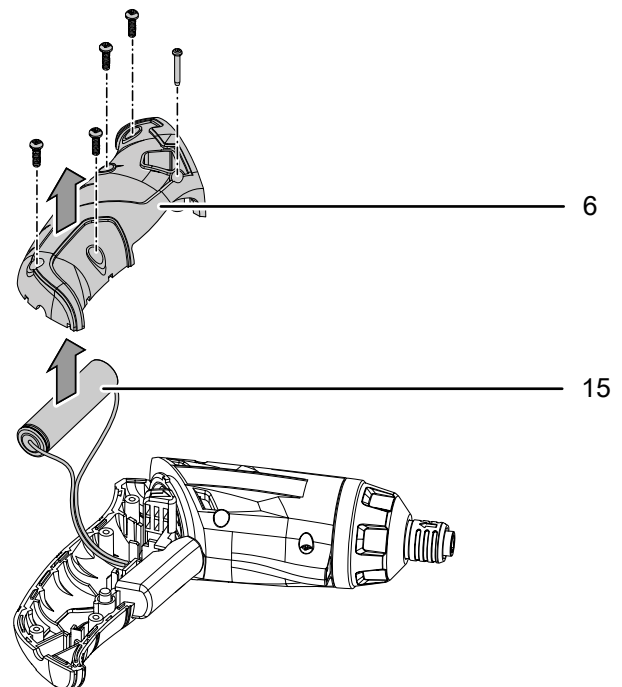
Ne potaplajte naprave in dodatnega pribora pod vodo. Pazite na to, da v ohišje ne pride voda ali druge vrste tekočin.

- Očistite napravo z navlaženo, mehko krpo, ki ne vsebuje volnenih vlaken. Pazite pri tem na to, da v ohišje ne vdre vlaga. Pazite na to, da ne pride vlaga v stik z električnimi komponentami. Ne uporabljajte agresivnih čistil, kot so npr. čistilni spreji, topila, čistila, ki vsebujejo alkohol ali abrazivna sredstva za vlaženje krpe.
- Posušite napravo z mehko krpo, ki ne pušča dlak.
- Posušite nastavke z mehko krpo, ki ne pušča dlak.
- Odstranite vrtnino in po potrebi nastale ostružke iz pritrdišča za orodje.
- Ohranite priključne kontakte na napravi in polnilniku v čistem stanju.
- Ohranite prezračevalne odprtine brez nabranega prahu, da preprečite pregrevanje motorja.

Demontaža

Izgradnja in odstranitev akumulatorja

1. Popolnoma izpraznite akumulator, tako da pustite napravo teči, dokler se motor ne popolnoma zaustavi.
2. Odvijte in odstranite 5 vijakov na ročaju (6).
3. Odprite okrov.
4. **Varianta A (brez vtičnega spoja):** Držite akumulator (15) in ločite vode s kleščami ščipalkami. Izolirajte ločene konice kablov akumulatorja z lepilnim trakom, da preprečite kratek stik.
Varianta B (z vtičnim spojem): Držite akumulator (15) in ločite vtičljive spoje s kleščami ščipalkami.



5. Odstranite akumulator ter napravo skladno s podatki v poglavju »Odstranitev«.

Odstranjevanje



Simbol s prečrtanim smetnjakom na stari električni ali elektronski napravi vas opozarja na to, da odslužene naprave ne smete vreči med gospodinjske odpadke. Stopite do zbirališča za električne in elektronske naprave v svoji bližini, ker boste lahko aparat brezplačno oddali. Naslove si poskrbite od vaše mestne ali komunalne uprave. Obiščite našo spletno stran www.trotec24.com, če želite več informacij glede možnosti vračanja, ki jih nudi naše podjetje.

Namen ločenega zbiranja starih električnih in elektronskih naprav je recikliranje, ponovna uporaba snovi ali druge oblike recikliranje odsluženih naprav, s tem pa prispevate k preprečevanju negativnih posledic vplivov morebitnih nevarnih snovi, ki so v teh aparataturah, na okolju in človeško zdravje.



Baterije und akumulatorji ne sodijo med gospodinjski odpad, temveč jih je treba v Evropski uniji v skladu z direktivo 2006/66/ES z dne 6. septembra 2006, EVROPSKEGA PARLAMENTA IN SVETA o baterijah in akumulatorjih odvesti v zato primerna posebna odpadna mesta. Prosimo, da odstranite baterije in akumulatorje skladno z veljavnimi zakonskimi določili.

Izjava o skladnosti

To je vsebinsko podajanje izjave o skladnosti. Podpisano izjavo o skladnosti si lahko preberete pod <https://hub.trotec.com/?id=39827>.

Izjava o skladnosti

V smislu Direktive ES o strojih 2006/42/ES, Priloga II, 1. Del; odsek A

S tem izjavlja proizvajalec Trotec GmbH & Co. KG, da je bil spodaj navedeni stroj načrtovan, konstruiran in izdelan v skladu z različico direktivo o strojih ES 2006/42/ES.

Model produkta / produkt: PSCS 10-3,6V

Tip produkta: akumulatorski palični vijačnik

Leto izdelave od dalje: 2016

Zadevne smernice EU:

- 2014/30/EU: 29.03.2014

Uporabljeni usklajeni standardi:

- EN ISO 12100:2010
- EN 55014-1:2006/A2:2011
- EN 55014-2:1997/A2:2008
- EN 60745-1:2009 + A11:2010
- EN 60745-2/-2:2010

Uporabljeni državni standardi in tehnične specifikacije:

- AfPS GS 2014:01 PAK

Proizvajalec in ime pooblaščenca za tehnično dokumentacijo:

Trotec GmbH & Co. KG

Grebbener Straße 7, D-52525 Heinsberg

Telefon: +49 2452 962-400

E-pošta: info@trotec.de

Mesto in ime izdaje:

Heinsberg, 01.04.2016

Detlef von der Lieck, poslovodja

Trotec GmbH & Co. KG

Grebener Str. 7
D-52525 Heinsberg

☎ +49 2452 962-400

☎ +49 2452 962-200

info@trotec.com
www.trotec.com