

PHDS 10-20V

SL

NAVODILO ZA UPORABO
AKUMULATORSKI UDARNI
VRTALNI VIJAČNIK



 TROTEC

Kazalo vsebine

Napotki glede navodil za uporabo 1

Varnost..... 2

Informacije o napravi 7

Prevoz in skladiščenje..... 10

Prvi zagon 11

Uporaba..... 15

Dodatni pribor, ki ga je mogoče naknadno naročiti..... 16

Napake in motnje..... 17

Vzdrževanje..... 18

Odstranjevanje..... 18

Napotki glede navodil za uporabo

Simboli



Pozor! Električna

Ta simbol opozarja na to, da obstaja nevarnost za življenje in zdravje oseb zaradi električne napetosti.



Nevarnost požara in eksplozije

Ta simbol opozarja na to, da obstaja nevarnost za življenje in zdravje oseb zaradi eksplozivnih snovi.



Opozorilo

Ta signalna beseda označuje ogrožanje s srednjo stopnjo tveganja, ki, če tega se temu ne izognete, ima za posledico smrt ali resne telesne poškodbe.



Previdno

Ta signalna beseda označuje ogrožanje s nizko stopnjo tveganja, ki, če tega se temu ne izognete, ima za posledico manjše ali srednje telesne poškodbe.

Napotek

Ta signalna beseda opozarja na pomembne informacije (npr. na materialne škode), ne opozarja pa na ogrožanja.



Informacije

Napotek s tem simbolom vam pomaga pri hitrih in varnih izvedb dela.



Upoštevajte navodilo

Napotki s tem simbolom vas opozarjajo na to, da je treba upoštevati navodilo za uporabo.



Obvezna zaščita sluha

Napotki s tem simbolom vas opozarjajo na to, da je treba uporabiti zaščito za sluh.



Obvezna zaščitna očala

Napotki s tem simbolom vas opozarjajo na to, da je treba uporabiti zaščito za oči.



Nosite zaščitno masko

Napotki s tem simbolom vas opozarjajo na to, da je treba uporabiti zaščitno masko.

Trenutno verzijo navodil za uporabo in izjavo o skladnosti EU si lahko naložite s klikom na spodnjo povezavo:



PHDS 10-20V



<http://hub.trotec.com/?id=39789>

Pravno opozorilo

Ta publikacija nadomešča vse predhodne različice. Brez pisnega dovoljenja podjetja Trotec GmbH & Co. KG se ne sme noben del te izdaje v kateri koli obliki razmnoževati ali z elektronskimi sistemi obdelati, razmnoževati ali razširiti. Pridržujemo si pravico do tehničnih sprememb. Vse pravice pridržane. Trgovska imena se uporabljajo brez jamstva proste uporabe in v bistvenem delu z upoštevanjem načina zapisa proizvajalca. Vsa imena artiklov so zaščitena.

Oblikovne spremembe so rezervirane v interesu stalnega izboljševanja izdelkov ter sprememb oblike in barv.

Obseg dobave lahko odstopa od slik proizvodov. Pričujoči dokument smo izdelali s potrebno skrbnostjo.

Podjetje Trotec GmbH & Co. KG ne prevzame nikakršne odgovornosti za napake ali izpuščene dele besedila.

© Trotec GmbH & Co. KG

Garancija in odgovornost

Naprava ustreza osnovnim varnostnim in zdravstvenim zahtevam zadevnih predpisov EU in smo jo v podjetju večkrat preizkusili v zvezi z brezhibnim delovanjem.

Če se kljub temu pojavijo motnje v delovanju, ki jih ni mogoče odpraviti z ukrepi, ki so navedeni v poglavju »Napake in motnje«, prosimo, da se obrnete na vašega prodajalca ali pogodbenega partnerja.

Pri uveljavljanju pravic iz garancije je treba navesti številko naprave (pri strani na napravi).

Ob neupoštevanju določil proizvajalca, zakonskih zahtev ali po izvedenih samovoljnih spremembah na napravah proizvajalec ne odgovarja za škodo, ki bi zaradi tega nastala. Posegi v napravo ali nepooblaščen zamenjava posameznih delov lahko občutno vplivajo na električno varnost tega izdelka in povzročijo izgubo garancije. Vsaka odgovornost za materialno škodo ali telesne poškodbe, ki bi nastale zaradi nepravilne uporabe in koriščenja naprave v nasprotju s temi navodili za uporabo, je izključena. Vselej si pridržujemo pravico do tehničnih sprememb dizajna in izvedbe zaradi stalnega izpopolnjevanja, nadaljnega razvoja in izboljšave izdelka brez poprejšnje napovedi.

Za škodo, ki izhaja iz neustrezne uporabe, ne prevzemamo odgovornosti. Potem postanejo tudi zahtevki iz naslova jamčenja za napake neveljavni.

Varnost

Pred začetkom obratovanja / uporabo naprave skrbno preberite navodila in jih vedno shranite v neposredni bližini mesta postavitve oz. naprave!



Opozorilo

Preberite vse varnostne napotke in navodila.

Neupoštevanje varnostnih napotkov in navodil lahko povzroča električni udar, požar in/ali resne telesne poškodbe.

Shranite vse varnostne napotke in navadilo za kasnejšo uporabo.

To napravo lahko uporabijo otroci, ki so stari najmanj 8 letin osebe z zmanjšanimi fizičnimi, senzoričnimi ali mentalnimi sposobnostmi, ali ki nimajo dovolj izkušenj z ali znanja glede uporabe te naprave, če so nadzorovani ali bili poučeni o varni uporabi naprave in razumejo nevarnosti, ki lahko nastane pri delu s tem orodjem.

Otroci se ne smejo igrati s to napravo. Otroci, ki niso nadzorovani, ne smejo izvajati čiščenja in vzdrževanja.

Pojem »*električno orodje*«, ki je uporabljen pri varnostnih napotkih, se nanaša na električna orodja, ki so napajana iz električnega omrežja (z omrežnim kablom) in električna orodja na akumulatorski pogon (brez omrežnega kabla).



Splošni varnostni napotki za električna orodja - varnost na delovnem mestu

- **Ohranite delovno območje čisto in dobro razsvetljeno.** Nered in neosvetljena delovna območja lahko vodijo do nesreč.
- **Ne delajte z električnim orodjem v eksplozijsko ogroženem okoljem, kjer so vnetljive tekočine, plini ali prahovi.** Električna orodja povzročajo iskre, ki lahko vnamejo prah ali hlape.
- **Med uporabo električnega orodja preprečite otrokom in drugim osebam približevanje.** V primeru odvratanja pozornosti, lahko izgubite kontrolo nad napravo.

 **Splošni varnostni napotki za električno orodje – električna varnost**

- **Priključni vtič električnega orodja ali omrežnega dela mora biti primeren za vtičnico. Vtiča ne smete na nikakršen način spreminjati. Ne uporabljajte adapterskega vtiča skupaj z zaščitno-ozemljenim električnim orodjem.** Nespremenjeni vtiči in ustrezne vtičnice zmanjšujejo tveganje električnega udara.
- **Preprečite telesni stik z ozemljenimi površinami, kot so cevi, grelci, štedilniki ali hladilniki.** Pri teh obstaja povečano tveganje električnega udara, če je vaše telo ozemljeno.
- **Ohranite električna orodja, zaščitena pred dežjem ali vlage.** Vdor vode v električno orodje poveča tveganje električnega udara.
- **Ne uporabljajte kabla nenamensko, kot npr. za nošenje, obešanje električnega orodja ali za potegovanje vtiča iz vtičnice. Držite kabel proč od virov toplote, olja, ostrih robov ali gibajočih se del naprave.** Poškodovani ali zamotani kabli povečujejo tveganje električnega udara.
- **Če delate z električnim orodjem na prostem, uporabljajte samo podaljške, ki so primerni za uporabo na prostem.** Uporaba podaljška, ki je primeren za uporabo na prostem, zmanjša tveganje električnega udara.
- **Če obratovanja električnega orodja ni mogoče preprečiti v vlažnem okolju, uporabljajte zaščitno stikalo na diferenčni tok.** Uporaba zaščitnega stikala na diferenčni tok zmanjša tveganje električnega udara.
- **Med delom držite napravo za izolirano prijemalno površino, saj lahko vijak zadene v skrite električne vode, ali zadene v lastni omrežni vod.** Kontakt vijaka z vodom, ki je pod napetostjo, lahko postavi tudi kovinske dele naprave pod napetostjo in vodi s tem ravno tako do električnega udara.

 **Splošni varnostni napotki za električna orodja - varnost oseb**

- **Bodite pozorni in pazite nato, kaj delate. Pri delu z električnim orodjem delajte z razumom. Ne uporabljajte električnega orodja, če ste utrujeni ali ste pod vplivom drog, alkohola ali zdravil.** Trenutek nepazljivosti pri uporabi električnega orodja lahko vodi resnih telesnih poškodb.



- **Nosite osebno varovalno opremo in vedno zaščitna očala.** Odvisno od vrste in uporabe električnega orodja zmanjšuje uporaba osebne zaščitne opreme, na primer maske proti prahu, neдрsečih zaščitnih čevljev, varnostne čelade ali zaščita sluha tveganje za nastanek poškodb.

- **Izogibajte se nenamernemu vklopu. Prepričajte se, da je električno orodje izklopljeno, preden ga priključite na električno omrežje in/ali na akumulator ter tudi pred dviganjem ali nošenjem orodja.** Če imate med nošenjem električnega orodja prst pri stikalu ali napravo vklopljeno priključite na električno omrežje, lahko to privede do nesreče.
- **Odstranite nastavitvena orodja ali Ključ za vijake, preden vklopite električno orodje.** Orodje ali ključ, ki je v vrtečem se delu naprave, lahko povzroči telesne poškodbe.
- **Izogibajte se nenavadni telesni drži. Poskrbite za varno stojišče in ohranite vedno ravnotežje.** S tem imate lažjo kontrolo nad električnim orodjem in nepričakovanimi situacijami.
- **Nosite primerna oblačila. Ne nosite širokih oblačil ali nakita. Držite lase, oblačila in rokavice stran od vrtečih se delov.** Ohlapna oblačila, nakit ali dolgi lasje se lahko zajamejo v vrtečih se delov.
- **Če je mogoče montirati naprave za sesanje prahu ali prestrežanje, se prepričajte, da so e-ti pravilno priključene in pravilno uporabljene.** Uporaba sredstva za sesanje prahu lahko zmanjšuje nevarnost poškodb zaradi prahu.

 **Splošni varnostni napotki za električna orodja - uporaba in ravnanje z električnim orodjem**

- **Ne preobremenite naprave. Za svoje delo uporabljate samo tako električno orodje, ki ustreza namenu.** S primernim električnim orodjem delate bolje in varneje, če ga uporabljate v navedenem območju zmogljivosti.
- **Ne uporabljajte električnega orodja, pri katerem je stikalo defektno.** Električno orodje, ki ga ni mogoče več vklopiti ali izklopiti, je nevarno in ga je treba popraviti.
- **Potegnite vtičnik iz vtičnice in/ali odstranite akumulator, preden začnete z nastavitvami na napravi, menjati dodatni pribor ali odložite napravo.** Ti previdnostni ukrepi preprečujejo nenameren zagon električnega orodja.
- **Hranite neuporabljeno električno orodje izven dosega otrok. Ne dopuščajte osebam, ki ne znajo ravnati z orodjem ali niso uporabili teh navodil, uporabe električnega orodja.** Električno orodja so nevarna, če jih uporabljajo neizkušene osebe.
- **Skrbno negujte električno orodje. Preverite, ali brezhibno delujejo premični deli, se ne zatikajo, ni noben del na tak način zlomljen ali poškodovan, da bi okrnil funkcionalnost električnega orodja. Če so deli poškodovani, ga dajte pred ponovno uporabo v popravilo.** Veliko nesreče se zgodi zaradi slabo ali sploh ne vzdrževanega električnega orodja.
- **Ohranite rezila vedno čista in ostra.** Skrbno negovana rezila z ostrimi robovi se težje zagodijo in jih je lažje voditi.
- **Uporabljajte električno orodje, dodatni pribor, uporabna orodja itd. v skladu s temi navodili. Pri tem upoštevajte delovne pogoje in delo, ki ga nameravata izvajati.** Uporaba električnega orodja za druge namene, ki ne ustrezajo njegovemu namenu uporabe lahko vodi do nevarnih situacij.

 **Splošna varnostna navodila za električna orodja - servis**

- **Električno orodje naj popravi samo kvalificirano strokovno osebje, pri čemer naj uporabljajo samo izvirne nadomestne dele.** S tem je zagotovljeno, da bo ohranjena varnost električnega orodja.

 **Splošna varnostna navodila za akumulatorje / polnilnike**

- **Uporabljajte le predvidene akumulatorje v električnem orodju.** Uporaba drugih akumulatorjev lahko povzroči telesne poškodbe ali nevarnost požara.
- **Uporabljenega akumulatorja držite stran od sponk, kovancev, ključev, žbljev, vijakov ali drugih kovinskih predmetov, ki bi lahko povzročili premostitev kontaktov.** Kratek stek med kontakti akumulatorja lahko vodi do opeklin ali požara.
- **Polnite akumulatorja samo v polnilnikih, ki jih priporoča proizvajalec.** Če je neki polnilnik primeren samo za določeno vrsto akumulatorja, obstaja nevarnost požara, če uporabljate druge vrste akumulatorjev.
- **Ne polnite tujih akumulatorjev.** Polnilnik je primeren samo za priložen akumulator z napetostmi, kot je navedeno v tehničnih specifikacijah. Sicer lahko nastane nevarnost požara ali eksplozije.
- **Pri napačni uporabi lahko izstopi tekočina iz akumulatorja.** Preprečite stik s to tekočino. Pri nenamernem stiku nemudoma sperite z vodo. Če pride tekočina v oči, se dodatno posvetujte z zdravnikom. Izstopajoča tekočina akumulatorja lahko povzroči draženje kože ali opekline.
- **Pri poškodbi akumulatorja ali ob njegovi nepravilni uporabi lahko izstopajo hlapi iz akumulatorja.** Poskrbite za dovod svežega zraka in pojdite k zdravniku, če se pojavijo težave. Hlapi lahko dražijo dihalne poti.
- **Ne odpirajte akumulatorja.** Obstaja nevarnost kratkega stika.
- **Ne zvežite akumulatorja na kratko.** Obstaja nevarnost eksplozije.
- **Akumulatorji ne smejo biti izpostavljeni mehničnim udarcem.**
- **Zaščitite električne dele pred vlago. Nikoli jih ne smete potopiti med čiščenjem ali obratovanjem v vodo ali druge tekočine, da ne dobite električnega udara.** Nikoli ne držite polnilnika pod tekočo vodo. Prosimo, da upoštevate tudi navodila za čiščenje in vzdrževanje.

- Polnilnik je namenjen samo za uporabo v notranjih prostorih.
- Ohranite polnilnik v čistem stanju. Zaradi onesnaženosti obstaja nevarnost električnega udara.
- Ne uporabljajte polnilnika na lahko vnetljivi podlagi (npr. papir, tekstil itd.) ali v vnetljivem okolju. Zaradi segrevanja, ki se pojavi med polnitvijo polnilnika, obstaja nevarnost požara.
- Uporabite polnilnik samo za polnjenje akumulatorja. Polnilnika ne smete uporabljati kot sredstvo za oskrbo z električno energijo za električno orodje.



Varnostni napotki, ki so specifični za akumulatorski udarni vrtni vijačnik



Nosite zaščito za oči in usta, če delate z materialom, ki vsebujejo morebitne zdravstveno nevarne snovi (npr. azbest).



- **Pri vrtnanju z udarci uporabljajte dodaten ročaj.** Izguba nadzora nad električnim orodjem lahko privede do telesnih poškodb.
- **Držite orodje na izoliranih prijemalnih površinah pri delu, pri katerih lahko uporabljeno orodje zadene skrite električne vode.** Stik z vodi pod napetostjo lahko obremeni z napetostjo tudi kovinske dele naprave in lahko povzroča električni udar.
- **Uporabljajte primerne iskalne naprave za odkrivanje skritih oskrbovalnih vodov ali se obrnite na pomoč k lokalni družbi za oskrbo z električno energijo.** Stik z električnimi vodi lahko povzroča požar ali električni udar. Poškodovanje plinskih vodov lahko vodi do eksplozije. Vdor v vodovod lahko povzroči materialno škodo ali vodi do električnega udara.
- **Vibracije so lahko škodljive za telesni sistem rok.** Ohranite čas vplivanja vibracij čim bolj kratko.
- **Pri delu držite električno orodje trdno z obema rokama.** Poskrbite za varen odmik. Ko držite električno orodje z obema rokama, ga boste lahko varno vodili.
- **Zavarujte obdelovanca.** Vpeti obdelovanec v vpenjalni napravi ali primežu je bolj varen za obdelavo, kot če ga držite z roko.

- **Pred začetkom dela vedno preverite, ali je vstavljivo orodje trdno vpeto v vrtni vpenjalni glavi.** Ne vpeta vstavljiva orodja lahko pri vklopu odletijo iz električnega orodja in povzročijo telesne poškodbe.
- **Pred vklopom električnega orodja se prepričajte, da je uporabljeno orodje v prostem teku.** Pri vklopu blokiranega uporabljenega orodja lahko nastanejo močne sile in aparat pri tem lahko stransko udariti.
- **Nemudoma izklopite električno orodje, če blokira nadomestno orodje.** Električno orodje lahko udari stranko zaradi nastopajočih sil.
- **Redno preverite vpenjalno glavo glede obrabe ali poškodb.**
- **Zaženite udarno električno orodje le, ko ga pritisnete proti obdelovanca (stena, strop itd.).**
- **Počakajte, da se umiri električno orodje, preden ga odložite.**
- **Pri delu z napravo ter pri prenašanju ali shranjevanju postavite stikalo za smer vrtenje v sredinski položaj (blokada).** Tako preprečite nenameren začetek delovanja električnega orodja.

Uporaba v skladu z namembnostjo

Uporabite orodje PHDS 10-20V samo za:

- privijanje in odvijanje vijakov,
- vrtnanje v les, plastiko, keramiko in kovino,
- udarno vrtnanje v zid, opeko, kamen

in pri tem upoštevajte tehnične podatke (glej navodila za uporabo).

Priporočamo uporabo električnega orodja z izvornim dodatkom podjetja Trotec.

Kvalificiranost osebja

Osebe, ki upravljajo to napravo:

- morajo prebrati in razumeti navodila za uporabo, še zlasti pa poglavje »Varnost«.

Osebna zaščitna oprema



Nosite zaščito za sluh.

Vpliv hrupa lahko vodi do izgubo sluha.



Nosite zaščitna očala.

Ščitili bodo vaše oči pred odlomljenimi kosi, ki se odcepijo, padejo dol ali odletijo in ki bi lahko povzročili telesne poškodbe.



Nosite zaščitno masko proti prahu.

Ščitila vas bo pred vdihavanjem zdravju škodljivih prahov, ki lahko nastanejo med obdelovanjem obdelovancev.



Nosite zaščitne rokavice.

Ščitili bodo vaše roke pred opeklinami, zmečkaninami in odrgninami.

Druge nevarnosti



Pozor! Električna

Električni udar zaradi nezadostne izolacije. Pred začetkom uporabe preverite napravo glede poškodb in pravilnega delovanja. Če ugotovite poškodbe, ne uporabljajte več naprave. Ne uporabite naprave, če je naprava mokra ali vlažna ali če so vaše roke mokre ali vlažne!



Pozor! Električna

Dela na električnih sklopih sme izvajati samo pooblaščen specializirano podjetje!



Pozor! Električna

Odstranite pred začetkom katerega koli dela na napravi omrežni vtič iz omrežne vtičnice in akumulator iz naprave! Potegnite omrežni vtič iz omrežne vtičnice, tako da primete za omrežni vtič.



Pozor! Električna

Obstaja nevarnost kratkega stika zaradi tekočine, ki vdre v ohišje! Ne potaplajte naprave in dodatnega pribora pod vodo. Pazite na to, da v ohišje ne pride voda ali druge vrste tekočin.



Nevarnost požara in eksplozije

Ne izpostavljajte akumulatorja temperaturam nad 45 °C! Akumulatorja ne sme nikoli priti v stik z vodo ali ognjem! Preprečite neposredno sevanje sončnih žarkov in vlago. Obstaja nevarnost eksplozije!



Výstraha pred horúcim površom



Uporabljeno orodje lahko postane vroče po uporabi. Obstaja nevarnost opeklin pri dotikanju uporabljenega orodja. Ne dotikajte se uporabljenega orodja z golimi rokami. Nosite zaščitne rokavice!



Opozorilo



Strupeni prahovi!

Škodljivi / strupeni prahovi, ki nastanejo med obdelavo, predstavljajo nevarnost za zdravje za uporabnika naprave ali osebe, ki so v bližini. Nosite zaščitna očala in masko za zaščito proti prahu!



Opozorilo

Ne obdelujte materiala, ki vsebuje azbest. Azbest velja kot rakotvorna snov.



Opozorilo

Prepričajte se, da ne boste zadeli v električne vode, plinovode ali vodovode, ko delate z električnim orodjem. Če je treba, preverite z iskalnikom električnih vodov, preden začnete vrtati v zid ali steno razparate.



Opozorilo

Nevarnost telesnih poškodb zaradi naokrog letečih delov ali odlomljenih nastavkov orodja.



Opozorilo

Naprava lahko povzroči nevarnosti, če jo uporabljajo nepoučene osebe ali zaradi uporabe v nasprotju z namembnostjo! Upoštevajte kvalificiranost osebja!



Opozorilo

Naprava ni igrača, zato je treba preprečiti, da pride v roke otrok.



Opozorilo

Ne puščajte nemarno ležati embalažni material. Lahko bi postalo za otroke nevarna igrača.



Opozorilo

Pred vklopom naprave se prepričajte, da je pritrdišče za orodje trdno pritrjeno, sicer lahko po vklopu naprave uporabljeno orodje, ki ni pravilno vpeto, nekontrolirano odleti iz pritrdišča za orodje.



Previdno

Emisije vibracij lahko povzročajo zdravstvene poškodbe telesa, če uporabljate napravo dalj časa ali je ne vodite ali vzdržujete pravilno.



Previdno

Držite dovolj velik odmik od virov toplote.

Napotek

Da bi preprečili poškodbo menjalnika, morate smer vrtenja preklopiti samo v stanju mirovanja stroja.

Napotek

Nastavite vrtilni moment in smer vrtenja v skladu z načinom obratovanja. Napačna izbira lahko posledično poškoduje napravo.

Napotek

Če boste nepravilno shranili ali premeščali napravo, se lahko poškoduje.

Upoštevajte informacije glede transportiranja in skladiščenja naprave.

Informacije o napravi**Opis naprave**

Akumulatorski udarni vrtilni vijačnik ima dve predstavi: Med tem, ko je prva predstava primerna za vijačenja, je za vrtnje in udarno vrtnje bolj primerno uporabiti drugo predstavo.

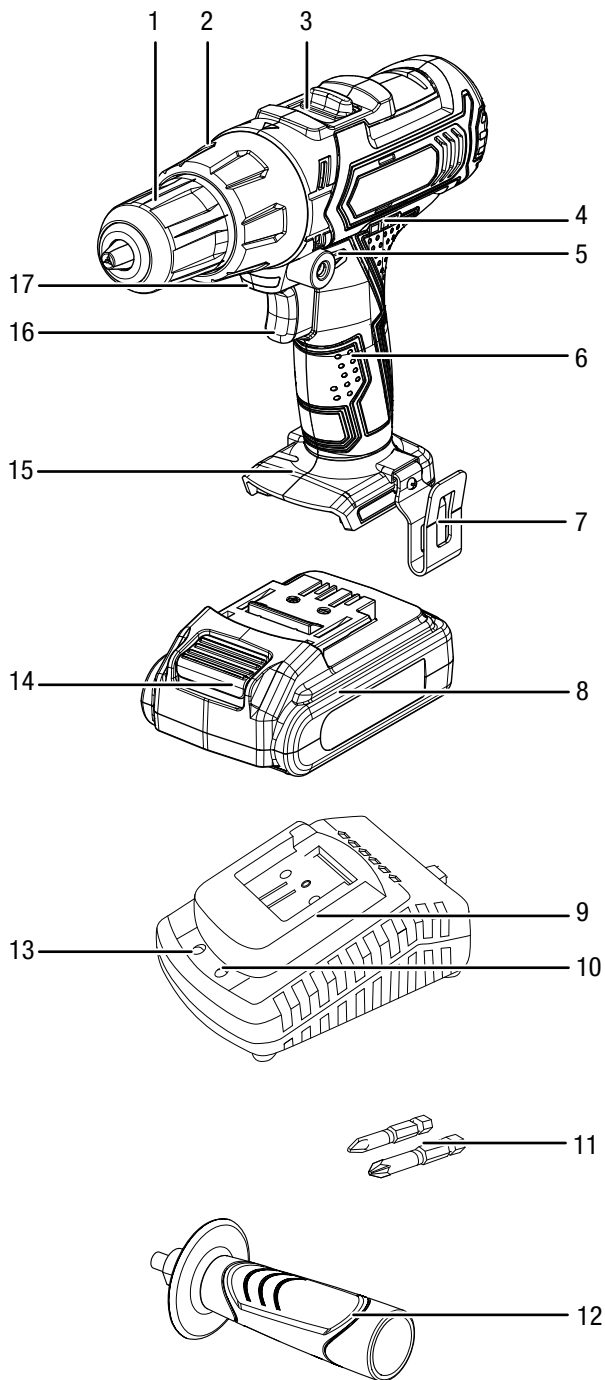
Vgrajena pred-izbira za vrtilni moment vključno z vrtilno in udarno-vrtilno stopnjo dopušča pri vsaki vrsti dela optimalno uporabo sile, ki je naravnana na material in velikost vijakov.

Hitra vrtilna vpenjalna glava s samodejnim mehanizmom za pritrditev vretena omogoča poleg tega preprosto menjavo vstavljivega orodja brez uporabe ročnega orodja.

Vgrajeno delovno luč LED omogoča boljšo osvetlitev obdelovanca ali delovne površine.

Predhodno montirano pasovno držalo omogoča lažje prenašanje in hitrejše poseganje po orodju.

Prestavitev naprave




Št.	Oznaka
1	Hitra vrtalna vpenjalna glava
2	Predhodna izbira navora
3	Mehanizem za prestavljanje (2 predstavi)
4	3-stopenjski prikazovalnik kapacitete akumulatorja
5	Desni/levi tek, blokada
6	Ročaj
7	Pasovno držalo
8	Akumulator
9	Hitri polnilnik
10	Zelena LED-dioda akumulatorja (hitri polnilnik, pripravljen za delovanje)
11	Vijačni nastavki
12	Ročaj proti vibracijam
13	Rdeča LED-dioda akumulatorja (polnjenje akumulatorja)
14	Tipka za sproščanje blokade
15	Mesto za vstavljanje akumulatorja
16	Stikalo za vklop/izklop (regulacija vrtilne frekvence)
17	Delovna luč LED

Obseg dobave

- 1 x akumulatorski udarni vrtljni vijačnik
- 1 x akumulator
- 1 x polnilec
- 2 x vijačna nastavka (50 mm)
- 1 x pasovno držalo
- 1 x ročaj proti vibracijam
- 1 x transportni kovček
- 1 x navodila

Tehnični podatki

Parameter	Vrednost
Model	PHDS 10-20V
Nazivna napetost	20 V $\overline{\text{---}}$
Vrtilna frekvenca prostega teka	
1. prestava	0 - 440 min ⁻¹
2. prestava	0 - 1650 min ⁻¹
Udarne frekvenca	0 - 26400 min ⁻¹
Stopnje navora	20 +1 +1
Območje vrtilne vpenjalne glave	maks. 13 mm
Maks. premer vrtine	
les	30 mm
kovina	13 mm
zidovje, zidak	15 mm
Navor maks.	40 Nm
Teža	2 kg
Akumulator	PHDS 10-20V DC
Tip	Li-ion
Nazivna napetost	20 V $\overline{\text{---}}$
Kapaciteta	1500 mAh
Hitri polnilnik	PHDS 10-20V AC
Vhod	
Nazivna napetost	220 - 240 V ~ 50 Hz
Zmogljivost	45 W
Izhod	
Nazivna napetost	20 V $\overline{\text{---}}$
Polnilni tok	2,0 A
Čas polnjenja	1 h
Varnostni razred	II / 
Informacije o vibracijah po standardu EN 60745	
Emisijska vrednost nihanja vijačenje v kovino ah=in	5,159 m/s ²
Nezanesljivost pri meritvah K	1,5 m/s ²
Emisijska vrednost udarno vrtnje v zidovje ah=in	10,858 m/s ²
Nezanesljivost pri meritvah K	1,5 m/s ²
Vrednosti zvoka po standardu EN 60745	
Raven zvočnega tlaka L _{pA}	84 dB(A)
Zvočna moč L _{WA}	95 dB(A)
Nezanesljivost pri meritvah K	3 dB

Napotki glede informacij o hrupu in vibracijah:

- V navodilih naveden vibracijska raven je bila izmerjena ustrezno s standardiziranim merilnim postopkom, navedenim v standardu EN 60745, kar se lahko uporablja tudi za primerjavo naprav. Navedena emisijska vrednost nihanja se lahko uporablja tudi za uvodno ocenitev izpostavljenosti.



Previdno

- Emisije vibracij lahko povzročajo zdravstvene poškodbe telesa, če uporabljate napravo dalj časa ali je ne vodite ali vzdržujete pravilno.
- Vibracijska raven se bo spremenila glede na uporabo električnega orodja in lahko v nekaterih primerih odstopa od navedene vrednosti v teh navodilih. Obremenitev zaradi vibracij bi lahko podcenili, če redno uporabljate električno orodje na tak način. Za natančno oceno obremenitve zaradi vibracij med določenim delovnim obdobjem je treba upoštevati tudi čase, v katerih je naprava izklopljena ali obratuje, vendar ni v uporabi. To lahko občutno zmanjša obremenitev zaradi vibracij nad celotnim delovnim območjem.



Nosite zaščito za sluh.

Vpliv hrupa lahko vodi do izgubo sluha.

Prevoz in skladiščenje

Napotek

Če boste nepravilno shranili ali premeščali napravo, se lahko poškoduje.

Upoštevajte informacije glede transportiranja in skladiščenja naprave.

Transport

Za transport naprave uporabite transportni kovček, ki je bil priložen pri dostavi, da zaščitite napravo pred zunanjimi vplivi.

Pred vsakim transportom upoštevajte naslednje napotke:

- Izklopite napravo, tako da postavite stikalo za desni/levi tek na sredino (blokada).
- Počakajte, da se naprava ohladi.
- Odstranite akumulator iz naprave
- Odstranite orodje iz pritrdišča za orodje.

Vsebovani litij-ionski akumulatorji so podvrženi zahtevam predpisov za nevarno blago.

Upoštevajte naslednje napotke glede transportiranja ali pošiljanja Li-ionskih akumulatorjev:

- Akumulatorje lahko uporabnik transportira po cesti brez posebnih dodatnih pogojev.
- Če bo tretja oseba poslala pošiljko (npr. z letalom ali špedicija) je treba upoštevati posebne zahteve in oznake na embalaži. Tukaj, pri pripravi za odpremo, se je treba posvetovati s strokovnjakom za nevarne snovi.
 - Pošljite akumulator samo, če je njihovo ohišje nepoškodovano.
 - Zalepite odprte kontakte in zapakirajte akumulator tako, da se ne more gibati v embalaži.
 - Upoštevajte tudi druge nacionalne predpise.

Skladiščenje

Upoštevajte naslednje napotke **pred** vsakim uskladiščenjem:

- Izklopite napravo, tako da postavite stikalo za desni/levi tek na sredino (blokada).
- Počakajte, da se naprava ohladi.
- Odstranite akumulator iz naprave
- Odstranite orodje iz pritrdišča za orodje.
- Očistite napravo skladno z navodili v poglavju Vzdrževanje.
- Za skladiščenje naprave uporabite transportni kovček, ki je bil priložen pri dostavi, da zaščitite napravo pred zunanjimi vplivi.
- Ne shranjujte popolnoma izpraznjenih litij-ionskih akumulatorjev. Skladiščenje izpraznjenih akumulatorjev lahko vodi do popolne izpraznitve akumulatorja in s tem to njihove poškodbe.

V primeru neuporabe naprave upoštevajte naslednje pogoje skladiščenja:

- na suhem mestu, zaščitenim pred zmrzaljo in vročino
- temperatura okolja pod 40 °C
- v transportnem kovčku na mestu, zaščitenim pred prahom in neposrednimi sončnimi žarki

Prvi zagon

Razpakirajte napravo

- Vzemite transportni kovček iz embalaže.



Pozor! Električna

Električni udar zaradi nezadostne izolacije. Pred začetkom uporabe preverite napravo glede poškodb in pravilnega delovanja. Če ugotovite poškodbe, ne uporabljajte več naprave. Ne uporabite naprave, če je naprava mokra ali vlažna ali če so vaše roke mokre ali vlažne!

- Preverite vsebino transportnega kovčka glede popolnosti in pazite na poškodbe.



Opozorilo

Ne puščajte nemarno ležati embalažni material. Lahko bi postalo za otroke nevarna igrača.

- Odstranite embalažo skladno z določili državne zakonodaje.

Polnjenje akumulatorja

Napotek

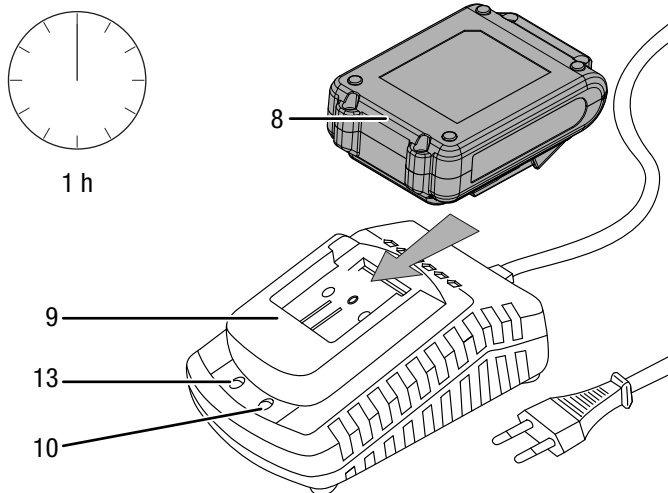
Akumulator se lahko poškoduje pri nepravilni polnitvi. Potegnite ven omrežni vtič polnilnika pred nameščanjem ali odzemanjem akumulatorja. Ne polnite akumulatorja nikoli, kadar pade temperatura okolja pod 10 °C ali presega 40 °C.

Pri dostavi je akumulator delno napolnjen, da je preprečena poškodba akumulatorja zaradi popolne izpraznitve.

Pred začetkom uporabe akumulatorja ter pri slabi kapaciteti (sveti samo še rdeča dioda LED v prikazovalniku kapacitete akumulatorja (4)) je priporočljivo napolniti akumulator.

Postopajte, kot sledi:

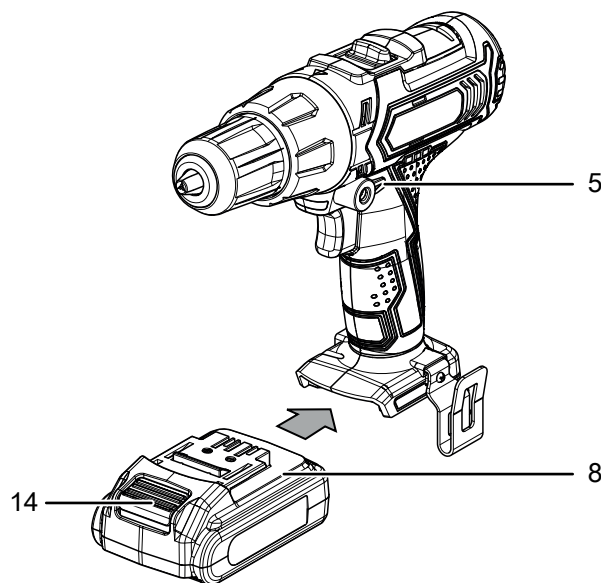
- Potisnite akumulator (8) obrnjeno na hitri polnilnik (9), dokler le-ta ne zaskoči.



- Natakните omrežni vtič hitrega polnilnika (9) v ustrezno zavarovano omrežno vtičnico.
 - ⇒ Rdeča LED-dioda akumulatorja (13) sveti.
 - ⇒ Čas polnjenja je pribl. eno uro.
- Počakajte, da ugasne rdeča LED-dioda akumulatorja (13) in zasveti zelena LED-dioda akumulatorja (10).
 - ⇒ Akumulator (8) je kompletno napolnjen.
- Potegnite omrežni kabel hitrega polnilnika (9) iz omrežne vtičnice, tako da primete za omrežni vtič.
 - ⇒ Akumulator (8) in hitri polnilnik (9) sta se morebitno segrela med polnjenjem. Počakajte, da se akumulator (8) ohladi na sobno temperaturo.
- Ponovno odstranite akumulator (8) iz hitrega polnilnika (9), tako da držite za gumb za sproščanje (14) in potegnete akumulator (8) iz hitrega polnilnika (9).

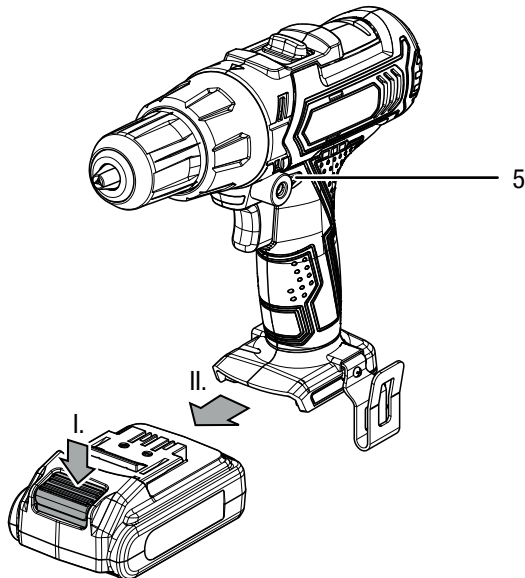
Vstavljanje akumulatorja

- Postaviti desni/levi tek (5) na sredinski položaj (blokada).
- Potisnite akumulator (8) na napravo, dokler le-ta ne zaskoči.



Odstranjevanje akumulatorja

1. Postaviti desni/levi tek (5) na sredinski položaj (blokada).
2. Odstranite akumulator (8) od naprave, tako da (I) držite tipki za sproščanje blokade (14) in (II) akumulator potegnete iz naprave.



3. Če je treba, napolnite akumulator (8) tako kot je opisano pod *Polnjenje akumulatorja*.

Preverite stanje polnitve akumulatorja.

Stanje polnitve je prikazano preko treh LED-diodah v prikazovalniku kapacitete akumulatorja (4), kot sledi:

LED barva	Pomen
zeleno – oranžno – rdeče	Maksimalna polnitev / kapaciteta
oranžna – rdeča	Srednja polnitev / kapaciteta
Rdeče	majhna polnitev – napolnitev akumulatorja

1. Pritisnite stikalo za vklop/izklop (16).
⇒ Stanje polnitve lahko vidite na prikazovalniku kapacitete akumulatorja (4).

Montaža ročaja



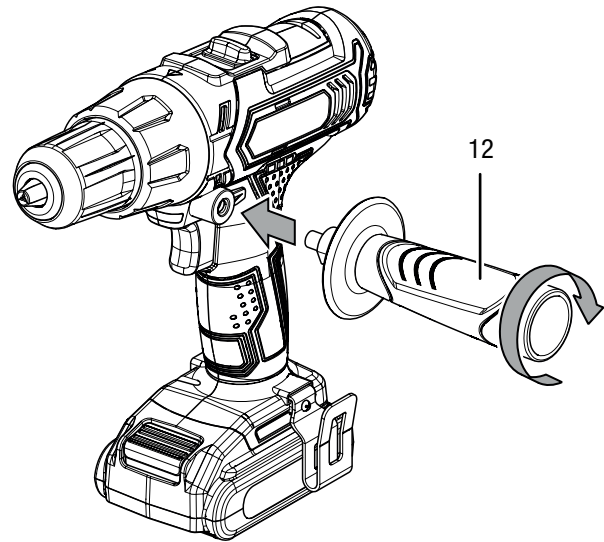
Informacije

Za natančno in varno vodenje uporabite priložen ročaj proti vibracijam.

Pred začetkom obratovanja je treba montirati ročaj proti vibracijam (12).

Postopajte, kot sledi:

1. Privijte ročaj proti vibracijam (12) v smeri urinega kazalca izbirno desno ali levo na ohišje v navoj.



2. Preverite ročaj proti vibracijam (12) glede dobre pritrjenosti.
3. Za demontažo odvijte ročaj proti vibracijam (12) v smeri priti urinemu kazalcu.

Menjava orodja

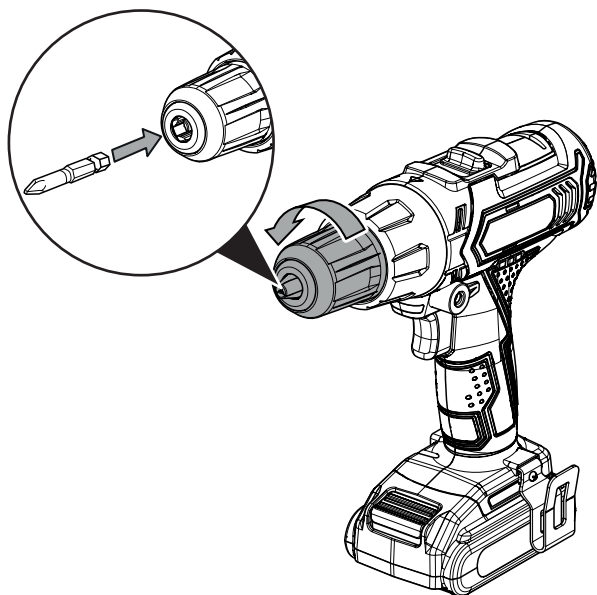


Pozor! Elektri

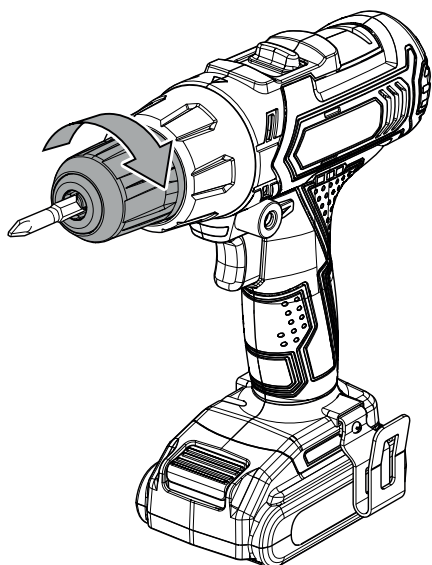
Pred vsemi deli na napravi odstranite akumulator iz orodja!

Naprava ima popolnoma avtomatično pritrditev vretena. Pri mirovanju se prenosnik moči Motorja blokira, da je mogoče odpreti hitro vrtilno vpenjalno glavo. Za snemanje ali vstavljanje orodja postopajte, kot sledi:

1. Postaviti desni/levi tek (5) na sredinski položaj (blokada).
2. Za odpiranje vrtilne vpenjalne glave zavrtite hitro vrtilno vpenjalno glavo (1) v nasprotno smer urinega kazalca.

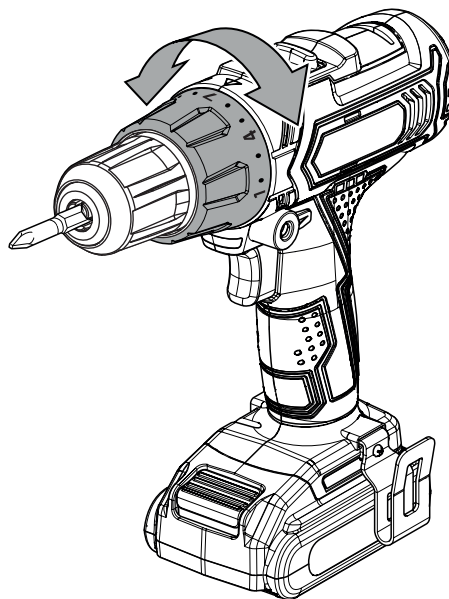




3. Če je treba, vzemite vijaki nastavek ali sveder iz vrtilne vpenjalne glave.
4. Vstavite ustrezni vijaki nastavek ali sveder v vrtilno vpenjalno glavo.
5. Zavrtite hitro vrtilno vpenjalno glavo (1) v smeri urinega kazalca.



Predhodna izbira navora / vrtilna stopnja

Preko predhodno izbiro vrtilnega momenta lahko nastavite želeno stopnjo vrtilnega momenta in si s tem zagotovite optimalni vrtilni moment.





- Izberite nizko stopnjo za lahke gibljive vijake ali mehke materiale.
- Izberite visoko stopnjo za težke gibljive vijake in trde materiale ter za odvijanje vijakov.
- Za vrtnje izberite vrtilno stopnjo s simbolom .
- Za udarno vrtnje izberite udarno vrtilno stopnjo s simbolom .



Informacije

Upoštevajte pri odvijanju vijakov nastavitve levega in desnega teka! Na podlagi prikaza smeri vrtenja na teku v desno / v levo (5) prepoznate, v katero smer se vrtijo vijaki.

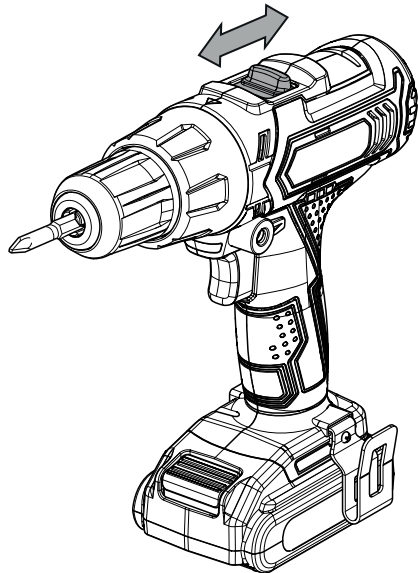
Ne uporabljajte vrtilne stopnje  in udarno vrtilno stopnjo  za vijachenje!

menjalnik z dvema predstavama

Napotek

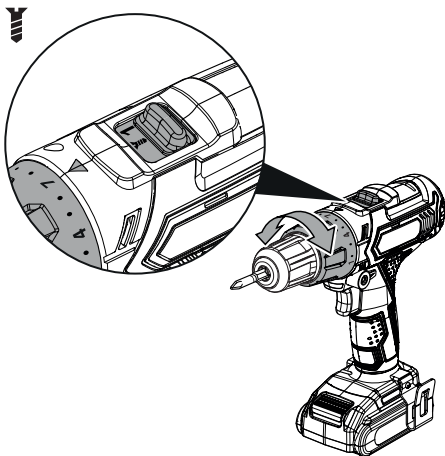
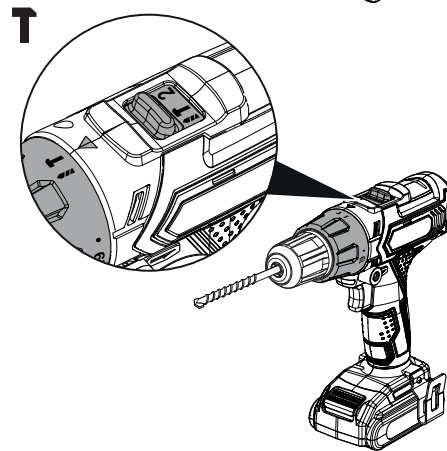
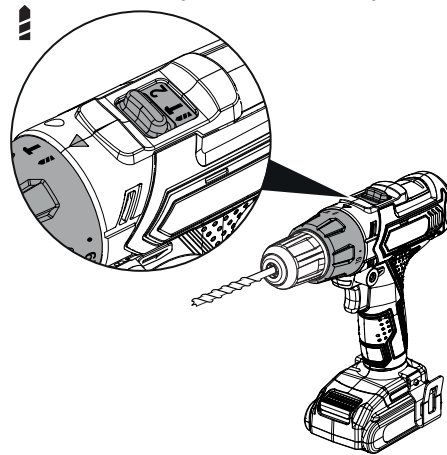
Uporabite mehanizem za prestavljanje samo tedaj, ko miruje naprava! Sicer se lahko naprava poškoduje.

1. Potisnite mehanizem za prestavljanje (3) na zelen položaj.



⇒ Prestava 1: Število vrtljajev do 440 min^{-1} je primerno za vse vrste vijačenja.

⇒ Prestava 2: Vrtilna frekvenca do 1650 min^{-1} , primerno za vrтанje in udarno vrтанje.



Uporaba

Nasveti in napotki glede ravnanja z akumulatorskim udarnim vrtnim vijčnikom.

Splošne zadeve:

- Pred vsako uporabo preverite, ali je orodje pravilno vpeto v hitro vrtno vpenjalno glavo. Mora biti dobro nameščen in centriran v vrtni glavi.
- Vijačni nastavki za vijake so označeni z merami in oblikami. Če je treba, preizkusite v primeru negotovosti, ali je vijačni nastavek trdno in brez zraka pritrjen v hitri vrtni vpenjalni glavi.
- Srednji položaj desnega/levega teka (blokada) je primerna za odmore ali za menjavo vijačnega nastavka ali svedra.

Vijaki:

- Pri mehkem lesu lahko vijake uvijete brez predhodne priprave izvrtine.
- Pri trdem lesu ter velikih vijakov je priporočljivo, da predhodno pripravite izvrtino.
- Pri uporabi ugreznih vijakov mora biti izvrtina prej ugreznjena.
- Še posebej majhni vijaki in vijačni nastavki se lahko poškodujejo, če nastavite previsok vrtilni moment ali/in preveliko število vrtljajev na stroju.

Vrtanje na splošno:

- Med vrtenjem naredite odmore v rednih intervalih. Pri tem potegnite sveder iz vrtine, da se bo lahko sveder ohladil.
- Zavarujte obdelovanca v vpenjalni napravi ali primežu.
- Izberite vrtilno frekvenco ter velikost svedra glede na strukturo oz. lastnosti materiala:
 - Visoka vrtilna frekvenca pri majhnem premeru svedra ali mehkem materialu
 - Nizka vrtilna frekvenca pri velikem premeru svedra ali trde kovine
- Označite mesto za izvrtino z ustreznim pripomočkom.
- Za začetek vrtnja izberite manjšo vrtilno frekvenco.

Vrtanje v kovine:

- Uporabite primeren kovinski sveder (npr. sveder iz hitroreznega jekla).
- Pri velikem premeru svedra pripravite izvrtino predhodno z manjšim svedrom.
- Za doseganje najboljših rezultatov je priporočljivo, da hladite sveder z ustreznim mazilom.
- Kovinski sveder lahko uporabite tudi za vrtenje v plastiko.

Vrtanje v les:

- Uporabite primerni sveder za les.
- Podložite obdelovanca s klado ali vrtajte na obeh straneh, da se les ne bo zlomil med prevrtanjem.
- Uporabite lesni sveder z vodilno konico svedra za globoke izvrtine uporabite spiralni sveder, ter za velike vrtnalke premerne Forstnerjev sveder.

Udarno vrtnje v zid / opeko:

- Uporabite za zid / opeko primeren sveder.

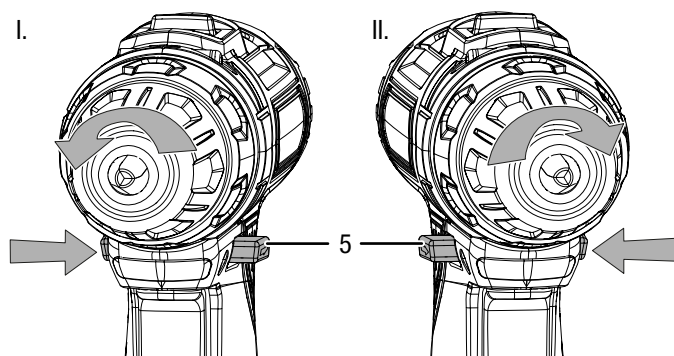
Izbiranje smeri vrtenja

Napotek

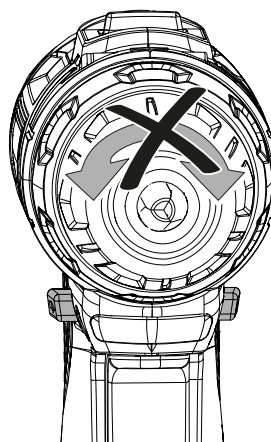
Da bi preprečili poškodbo menjalnika, morate smer vrtenja preklopiti samo v stanju mirovanja stroja.

Smer vrtenja motorja lahko preklopite s stikalom za tek na levo ali desno (5).

1. Pritisnite stikalo za desni/levi tek (5) pristrani do konca v tisto smer, v katero naj se vrtil motor.



1. Privijanje vijakov
2. Odvijanje vijakov
2. Preverite s kratkim poskusnim tekom, ali ustreza smer vrtenja za načrtovano delo. Napačna smer vrtenja lahko poškoduje orodje in/ali obdelovanca.
3. Če je treba, postavite stikalo za desni/levi tek (5) na sredino (blokado), da zablokirate stikalo za vklop/izklop (16).

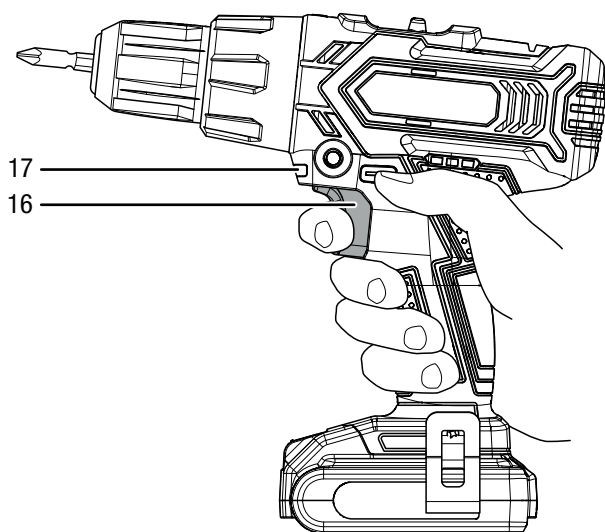


Vklop/izklop naprave

Pri delu nosite osebno zaščitno opremo.

Naprava ima brezstopenjsko regulacijo hitrosti. Tem močneje pritisnete stikalo za vklop/izklop (16), tem višja je vrtilna frekvenca.

1. Preverite, ali je vpeto orodje in nastavljena stopnja navora primerna za načrtovano delo.
2. Preverite, ali je vpeti obdelovanec zavarovan ter je delovna površina ustrezno pripravljena.
3. Držite pritisnjeno stikalo za vklop/izklop (16) med vijačenjem ali vrтанjem.
 - ⇒ Naprava dela s predhodno izbranimi nastavitvami.
 - ⇒ Delovna luč LED (17) sveti.



4. Ponovno izpustite stikalo za vklop/izklop (16), da ustavite napravo.
 - ⇒ Delovna luč LED (17) ugasne.



Informacije

Motor ima vgrajeno zavoro, ki na hitro ustavi motor, čim uporabnik izpusti stikalo za vklop/izklop (16).

Ustavitev obratovanja

1. Postaviti desni/levi tek (5) na sredinski položaj (blokada).
2. Če je treba, počakajte, da se naprava ohladi.
3. Odstranite akumulator iz naprave (glej poglavje Začetek obratovanja).
4. Odstranite orodje iz naprave (glej poglavje Začetek uporabe).
5. Očistite napravo skladno z navodili v poglavju Vzdrževanje.
6. Shranite napravo skladno z navedbami v poglavju Skladiščenje.

Dodatni pribor, ki ga je mogoče naknadno naročiti



Opozorilo

Uporabljajte samo dodatke in dodatne naprave, ki so navedene v navodilu za uporabo.

Uporaba drugih orodij ali dodatkov, ki niso priporočena v navodilu za uporabo, lahko pomeni nevarnost poškodb.

Dodatki	Številka dela
Nadomestni akumulator Multiflex 20 V	6.200.000.301
Komplet svedrov za kamen, 15-delen	6.200.001.151
Komplet vijačnih nastavkov za vijačnik, 32-delen.	6.200.001.001
Komplet lesnih svedrov, 15-delen	6.200.001.101
Komplet kovinskih svedrov za hitrorežno jeklo, 15-delen.	6.200.001.131

Napake in motnje

Med proizvodnjo je bilo večkrat preverjeno, ali naprava deluje brezhibno. Če bi se kljub temu pojavile motnje delovanja, preverite napravo po naslednjem seznamu.

Dejanja za odpravljanje napak ali motenj, ki zahtevajo odpiranje ohišja, smejo izvajati samo specialistična podjetja ali podjetje Trotec.

Pri prvi uporabi se pojavi rahel dim ali vonj:

- Pri tem ne gre za napako ali motnjo. Po kratkem času teka te značilnosti izginejo.

Akumulator se ne polni:

- Preverite, ali je akumulator pravilno nameščen na hitri polnilnik
Potisnite akumulator tako v hitri polnilnik, da se kontakti akumulatorja dotikajo hitrega polnilnika. Akumulator mora zaskočiti v hitrem polnilniku.
- Preverite omrežni priključek.
- Preverite omrežni kabel in omrežni vtič glede poškodb.
- Preverite omrežno varovalko na mestu.
- Preverite Hitri polnilnik, potrebovala za škodo. Če se hitri polnilnik pokvari, ga ne uporabljate več. Stopite v stik s servisno službo za stranke podjetja Trotec.
- Preverite kontakte na akumulatorju glede onesnaženosti. Odstranite morebitne umazanije.
- Morda je akumulator okvarjen in ga je treba zamenjati. Uporabite samo akumulatorje istega tipa.

Naprava ne deluje:


- Kapaciteta akumulatorja je morda prenizka. Napolnite akumulator.
- Preverite, ali je akumulator pravilno nameščen na napravi.
Potisnite akumulator tako na napravo, da se kontakti dotikajo akumulatorja. Akumulator mora zaskočiti v napravi.
- Preverite položaj stikala za desni/levi tek. Stikalo je treba pritisniti do konca. Če je desni/levi tek v sredinskem položaju (blokada) je blokirano vklopno/izklopno stikalo.
- Preverite kontakte na akumulatorju glede onesnaženosti. Odstranite morebitne umazanije.



Informacije

Počakajte najmanj 10 minut, preden ponovno vklopite napravo.

Sveder ne podre/ali gre le težko v obdelovanca:

- Preverite, ali je izbrana pravilna stopnja navora. Izbrati je treba vrtno stopnjo  ali stopnjo udarnega vrtenja **T**.
- Preverite, ali je izbrana pravilna prestava. Za vrtenje je potrebno preklopiti na 2. prestavo.
- Preverite, ali ste izbrali pravilen vrtilni nastavek.
- Preverite, ali stoji stroj morebitno na levi tek. Za vrtenje je potrebna prestavitev na desni tek.
- Preverite, ali sestava materiala morebitno zahteva uporabo pnevmatičnega vrtnika.

Stikala za vklop/izklop ni mogoče pritisniti:

- Preverite, ali desni / levi tek stoji v srednjem položaju (blokada). Nastavite zeleno smer vrtenja, da odstranite blokado.

Naprava se preveč segreje:

- Preverite, ali je orodje primerno za delo, ki ga nameravate opraviti.
- Nikoli ne zakrijte prezračevalne odprtine, sicer se bo pregrel motor.



Informacije

Počakajte najmanj 10 minut, preden ponovno vklopite napravo.

Napotek

Počakajte najmanj 3 minute, preden ponovno vklopite napravo. Šele tedaj lahko napravo ponovno vklopite

Vaša naprava po preverjanju ne deluje neoporečno?

Stopite v stik s servisno službo za stranke. Če je treba, odnesite napravo v popravilo k pooblaščenemu, specializiranemu podjetju za elektrotehniko oder podjetju Trotec.

Vzdrževanje

Opraviła pred začetkom vzdrževanja



Pozor! Elektriķa

Ne dotikajte se omrežnega vtiča in akumulatorja z vlažnimi ali mokrimi rokami.

- Izklopite napravo.
- Počakajte, da se naprava popolnoma ohladi.
- Odstranite akumulator iz naprave



Pozor! Elektriķa

Vzdrževalna dela, ki zahtevajo odpiranje ohišja, smejo izvajati samo pooblašćena strokovna podjetja ali Trotec.

Napotki k vzdrževanju

V notranjosti stroja ni nobenih delov, ki bi jih moral uporabnik vzdrževati ali mazati.

Čišćenje

Priporočljivo je, da napravo očistite pred začetkom in po zaključku dela.

Napotek:

Naprave ni treba namazati po čišćenju.



Pozor! Elektriķa

Obstaja nevarnost kratkega stika zaradi tekoćine, ki vdre v ohišje!

Ne potaplajte naprave in dodatnega pribora pod vodo. Pazite na to, da v ohišje ne pride voda ali druge vrste tekoćin.

- Očistite napravo z navlaženo, mehko krpo, ki ne vsebuje volnenih vlaken. Pazite pri tem na to, da v ohišje ne vdre vlaga. Pazite na to, da ne pride vlaga v stik z elektrićnimi komponentami. Ne uporabljajte nikakršnih agresivnih čistil, kot so npr. čistilna pršila, topila, čistila, ki vsebujejo alkohol ali abrazivna sredstva za navlažitvev krpe.
- Obrišite napravo in nastavke z mehko krpo, ki ne vsebuje volnenih vlaken.
- Odstranite vrtnino in po potrebi nastale ostružke iz hitre vrtalne vpenjalne glave.
- Ohranite priključne kontakte na napravi, komplet baterij in polnilnik v čistem stanju.
- Ohranite prezračevalne odprtine brez nabranega prahu, da preprećite pregrevanje motorja.

Odstranjevanje



Simbol s prećrtanim smetnjakom na stari elektrićni ali elektronski napravi vas opozarja na to, da odslužene naprave ne smete vreći med gospodinjske odpadke. Stopite do zbirališća za elektrićne in elektronske naprave v svoji bližini, ker boste lahko aparat brezplaćno oddali. Naslove si poskrbite od vaše mestne ali komunalne uprave. Če želite več informacij glede možnosti vraćanja, ki jih nudi naše podjetje, obišćite našo spletno stran www.trotec24.com. Namen loćenega zbiranja starih elektrićnih in elektronskih naprav je recikliranje, ponovna uporaba snovi ali druge oblike recikliranje odsluženih naprav, s tem pa prispevate k preprećevanju negativnih posledic vplivov morebitnih nevarnih snovi, ki so v teh aparaturah, na okolju in ćloveško zdravje. Pri odstranjevanju svojega odsluženega aparata vas opozarjamo na to, da morate sami poskrbeti za izbris svojih morebitnih osebnih podatkov, ki so v njih.



Li-Ion

Baterije und akumulatorji ne sodijo med gospodinjski odpad, temveć jih je treba v Evropski uniji v skladu z direktivo 2006/66/ES z dne 6. septembra 2006, EVROPSKEGA PARLAMENTA IN SVETA o baterijah in akumulatorjih odvesti v zato primerna posebna odpadna mesta. Prosimo, da odstranite baterije in akumulatorje skladno z veljavnimi zakonskimi doloćili.

Trotec GmbH & Co. KG

Grebener Str. 7
D-52525 Heinsberg

☎ +49 2452 962-400

☎ +49 2452 962-200

✉ info@trotec.com

www.trotec.com